



Front Page



The Escher Story



The Company



Core Competence



Services



Portfolio



References



Imprint



Contact



Assemblies

P

J Ü R G E N E S C H E R



ETIKETTIER - UND ANLAGENTECHNIK
GMBH & CO. KG



R

T

S

K A T A L O G



00 00
09

BAUGRUPPE
ASSEMBLY

01 10
19

BAUGRUPPE
ASSEMBLY

02 20
29

BAUGRUPPE
ASSEMBLY

03 30
39

BAUGRUPPE
ASSEMBLY

04 40
49

BAUGRUPPE
ASSEMBLY



Zurück Vor
Back Forward

05 50
59

BAUGRUPPE
ASSEMBLY

06 60
69

BAUGRUPPE
ASSEMBLY

07 70
79

BAUGRUPPE
ASSEMBLY

08 80
89

BAUGRUPPE
ASSEMBLY

09 90
99

BAUGRUPPE
ASSEMBLY

20 20

BAUGRUPPE
ASSEMBLY

GROSSSTEINEN 1
D-79291 MERDINGEN (GERMANY)
PHONE 0049 7668 995 13-0
FAX 0049 7668 995 13-15

WWW.JUERGEN-ESCHER.DE
INFO@JUERGEN-ESCHER.DE



- ▲ GR11 Bottle plate cover
- ▲ GR11 Bottle plate sealing
- ▲ GR11 Gear segment
- ▲ GR11 Washer, bolt & others

- ▲ GR23 Brush on station
- ▲ GR23 Sponge roller
- ▲ GR25 Drive feed screw
- ▲ GR27 Handling parts

- ▲ GR32 Centering unit
- ▲ GR32 Centering bell
- ▲ GR45 Aggregate cover
- ▲ GR45 Aggregate housing gaskets
- ▲ GR47 Center shaft cpl
- ▲ GR47 Pallet control
- ▲ GR49 Aggregate adjustment

- ▲ GR52 Glue roller bearing
- ▲ GR52 Shaft (grb)
- ▲ GR52 Gear wheel
- ▲ GR52 Gluing cpl
- ▲ GR52 Glue roller
- ▲ GR52 Glue rail holder
- ▲ GR52 Glue scraper
- ▲ GR56 Gripper cylinder
- ▲ GR56 Slide guide
- ▲ GR56 Gripper cylinder square parts

- ▲ GR56 Anvil bar
- ▲ GR56 Hub & friction ring
- ▲ GR56 Gripper cylinder cam
- ▲ GR56 Roller lever cpl
- ▲ GR56 Gripper cylinder plates
- ▲ GR56 Gripper cylinder sponges
- ▲ GR56 Gripper cylinder fingers

- ▲ GR76 Label magazine
- ▲ GR76 Label magazine AMB

- ▲ GR76 Label magazine AMB rail
- ▲ GR80 Pallet turret
- ▲ GR80 Shaft
- ▲ GR80 Glue pallet

- ▲ AA Autocol
- ▲ HH Hotmelt glue roller
- ▲ VV Vacuum cylinder
- ▲ WW Handling parts wagon



Front Page



The Escher Story



The Company



Core Competence



Services



Portfolio



References



Imprint



Contact



Assemblies

DER KATALOG

THE CATALOG



00 | 00
09

BAUGRUPPE
ASSEMBLY

01 | 10
19

BAUGRUPPE
ASSEMBLY

02 | 20
29

BAUGRUPPE
ASSEMBLY

03 | 30
39

BAUGRUPPE
ASSEMBLY

04 | 40
49

BAUGRUPPE
ASSEMBLY

05 | 50
59

BAUGRUPPE
ASSEMBLY

06 | 60
69

BAUGRUPPE
ASSEMBLY

07 | 70
79

BAUGRUPPE
ASSEMBLY

08 | 80
89

BAUGRUPPE
ASSEMBLY

09 | 90
99

BAUGRUPPE
ASSEMBLY

20 | 20

BAUGRUPPE
ASSEMBLY

AUFLAGE 12 | 220907

JÜRGEN ESCHER



Zurück Vor
Back Forward

- ▲ GR11 Bottle plate cover
- ▲ GR11 Bottle plate sealing
- ▲ GR11 Gear segment
- ▲ GR11 Washer, bolt & others

- ▲ GR23 Brush on station
- ▲ GR23 Sponge roller
- ▲ GR25 Drive feed screw
- ▲ GR27 Handling parts

- ▲ GR32 Centering unit
- ▲ GR32 Centering bell
- ▲ GR45 Aggregate cover
- ▲ GR45 Aggregate housing gaskets
- ▲ GR47 Center shaft cpl
- ▲ GR47 Pallet control
- ▲ GR49 Aggregate adjustment

- ▲ GR52 Glue roller bearing
- ▲ GR52 Shaft (grb)
- ▲ GR52 Gear wheel
- ▲ GR52 Gluing cpl
- ▲ GR52 Glue roller
- ▲ GR52 Glue rail holder
- ▲ GR52 Glue scraper
- ▲ GR56 Gripper cylinder
- ▲ GR56 Slide guide
- ▲ GR56 Gripper cylinder square parts

- ▲ GR56 Anvil bar
- ▲ GR56 Hub & friction ring
- ▲ GR56 Gripper cylinder cam
- ▲ GR56 Roller lever cpl
- ▲ GR56 Gripper cylinder plates
- ▲ GR56 Gripper cylinder sponges
- ▲ GR56 Gripper cylinder fingers

- ▲ GR76 Label magazine
- ▲ GR76 Label magazine AMB

- ▲ GR76 Label magazine AMB rail
- ▲ GR80 Pallet turret
- ▲ GR80 Shaft
- ▲ GR80 Glue pallet

- ▲ AA Autocol
- ▲ HH Hotmelt glue roller
- ▲ VV Vacuum cylinder
- ▲ WW Handling parts wagon



Front Page



The Escher Story



The Company



Core Competence



Services



Portfolio



References



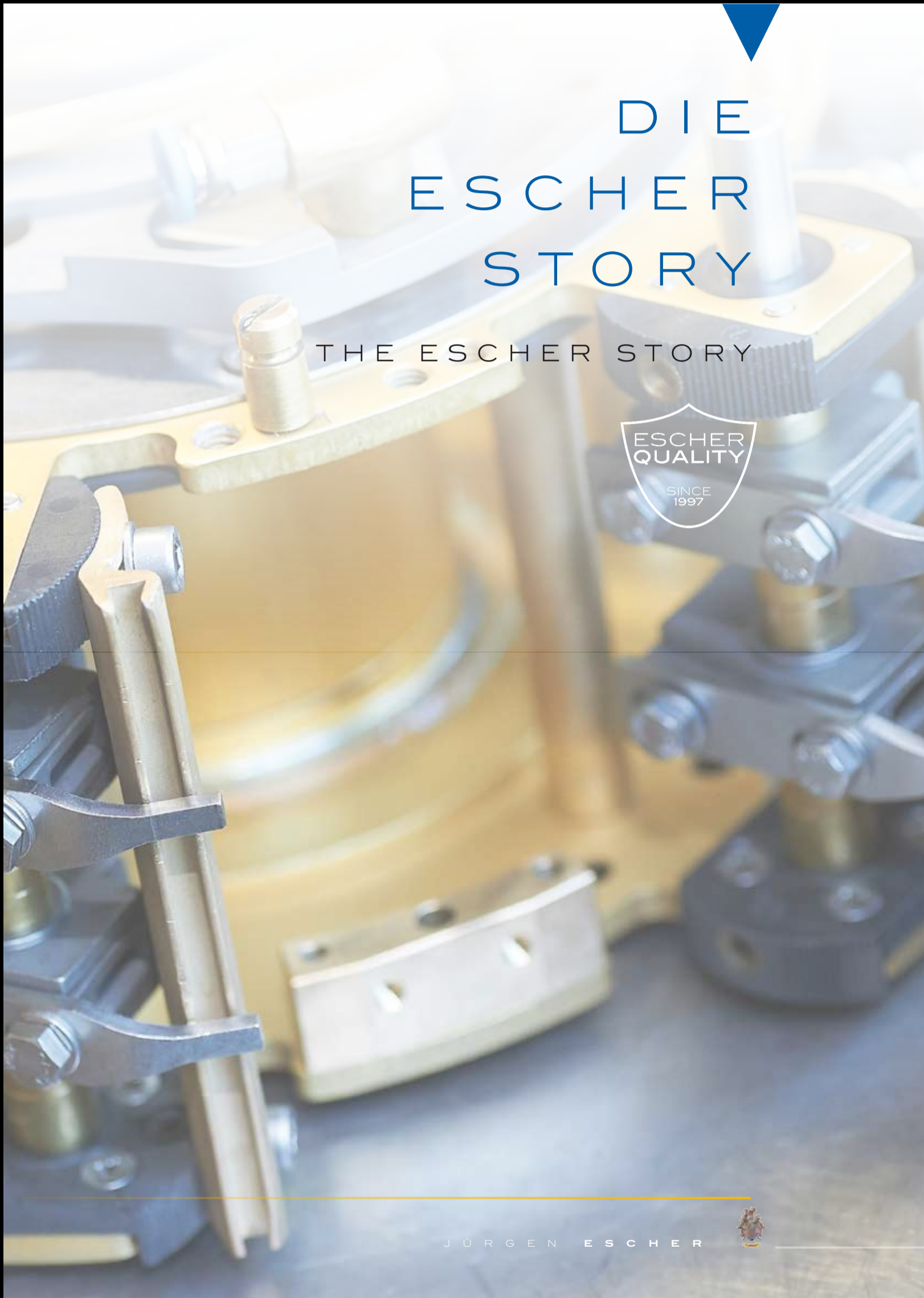
Imprint



Contact



Assemblies



DIE ESCHER STORY

THE ESCHER STORY



00

00
09

BAUGRUPPE
ASSEMBLY

01

10
19

BAUGRUPPE
ASSEMBLY

02

20
29

BAUGRUPPE
ASSEMBLY

03

30
39

BAUGRUPPE
ASSEMBLY

04

40
49

BAUGRUPPE
ASSEMBLY



Zurück Vor
Back Forward

05

50
59

BAUGRUPPE
ASSEMBLY

06

60
69

BAUGRUPPE
ASSEMBLY

07

70
79

BAUGRUPPE
ASSEMBLY

08

80
89

BAUGRUPPE
ASSEMBLY

09

90
99

BAUGRUPPE
ASSEMBLY

20

20

BAUGRUPPE
ASSEMBLY

JÜRGEN ESCHER



- ▲ GR11 Bottle plate cover
- ▲ GR11 Bottle plate sealing
- ▲ GR11 Gear segment
- ▲ GR11 Washer, bolt & others
- ▲ GR23 Brush on station
- ▲ GR23 Sponge roller
- ▲ GR25 Drive feed screw
- ▲ GR27 Handling parts

- ▲ GR32 Centering unit
- ▲ GR32 Centering bell
- ▲ GR45 Aggregate cover
- ▲ GR45 Aggregate housing gaskets
- ▲ GR47 Center shaft cpl
- ▲ GR47 Pallet control
- ▲ GR49 Aggregate adjustment

- ▲ GR52 Glue roller bearing
- ▲ GR52 Shaft (grb)
- ▲ GR52 Gear wheel
- ▲ GR52 Gluing cpl
- ▲ GR52 Glue roller
- ▲ GR52 Glue rail holder
- ▲ GR52 Glue scraper
- ▲ GR56 Gripper cylinder
- ▲ GR56 Slide guide
- ▲ GR56 Gripper cylinder square parts

- ▲ GR56 Anvil bar
- ▲ GR56 Hub & friction ring
- ▲ GR56 Gripper cylinder cam
- ▲ GR56 Roller lever cpl
- ▲ GR56 Gripper cylinder plates
- ▲ GR56 Gripper cylinder sponges
- ▲ GR56 Gripper cylinder fingers
- ▲ GR76 Label magazine
- ▲ GR76 Label magazine AMB

- ▲ GR76 Label magazine AMB rail
- ▲ GR80 Pallet turret
- ▲ GR80 Shaft
- ▲ GR80 Glue pallet
- ▲ AA Autocol
- ▲ HH Hotmelt glue roller
- ▲ VV Vacuum cylinder
- ▲ WW Handling parts wagon

D A S W A P P E N F A M I L Y L O G O



Fertigung des Familienwappen durch
Fred Wetzel (Freiburg im Breisgau)

Family logo drawn by
Fred Wetzel (Freiburg im Breisgau)

00 00
09

BAUGRUPPE
ASSEMBLY

01 10
19

BAUGRUPPE
ASSEMBLY

02 20
29

BAUGRUPPE
ASSEMBLY

03 30
39

BAUGRUPPE
ASSEMBLY

04 40
49

BAUGRUPPE
ASSEMBLY



Zurück Vor
Back Forward

05 50
59

BAUGRUPPE
ASSEMBLY

06 60
69

BAUGRUPPE
ASSEMBLY

07 70
79

BAUGRUPPE
ASSEMBLY

08 80
89

BAUGRUPPE
ASSEMBLY

09 90
99

BAUGRUPPE
ASSEMBLY

20 20

BAUGRUPPE
ASSEMBLY

Das oben abgebildete Familien-Wappen „Escher“ ist dem Archiv der Universitätsbibliothek Freiburg im Breisgau entnommen und nach dem französischen Wappenbuch „Amorial general“ von Rietstap Band II, Seite 40 gefertigt. Im ungeteilten „blauen“ Schild befindet sich als Wappenfigur ein „goldener“ Kelch und darüber ein „goldener“ Stern. Der Kelch ist ein Symbol des Glaubens; er wurde in der Husitten- und Reformationszeit als Zeichen der neuen Lehre auf Wappen angebracht. Der Stern ist das Symbol für hellstrahlenden Ruhm. In der neueren Zeit gilt der Kelch auch als Symbol für den Weinbau und für Weinseligkeit. Der Helm mit offenem Visier ist ein geschätztes Kriegszeichen und bedeutet Mannheit und Tapferkeit. Das Halskleinod, das ist die Goldkette mit Anhänger, ist ein persönliches Ehrenzeichen das namentlich bei Turnieren getragen wurde. Die Helmdecke / Laubverzierungen, ursprünglich die Büffelhäute welche die Kämpfer als Schutz im Nacken trugen, zeigen die Hauptfarben des Schildes „Blau & Gold“ und bedeuten außerordentliche Sparsamkeit des Geschlechts. Nach dem oben genannten Wappenbuch stammt das Geschlecht „Escher“ aus Zürich und hieß ursprünglich „Escher vom Glas“ oder „Escher au verre“. Diesem Geschlecht dürfte auch die Familie des Geschäftsführers Jürgen Escher und Vater Edmund Escher (Winzer) aus Merdingen angehören. Als persönliches Zeichen hat Herr Edmund Escher für seine Familie und deren Nachkommen als Helmzier einen aufrecht stehenden „goldenen“ Löwen mit einem in den Praxen haltenden „goldenen“ Kelch zusätzlich angenommen, und zwar weil er Löwengeborener ist. Ebenfalls ist sein Onkel Julius Escher, welcher 1926 nach Paraguay ausgewanderte im Sternbild des Löwen geboren.

The above shown family Logo „Escher“ is with drawn from the archive of the University of Freiburg im Breisgau and designed by France Logo-Book „Amorial general“ written by Rietstap Band 2, page 40. The undivided „blue“ escutcheons set up in the Logo figure as „golden cup“ and on top is a golden star. The cup is a symbol of believe: it was a sign of the Husitten- and Reformation time a new theory for logo design. The star is the symbol for brightness of glory. In the newest time is the cup also a symbol for wine – growing and wine happiness. The cup with the open visor is a famous war design and significance man standing and bravery. The neckless with attached gold chain is a personnel honour that had been worn during tournaments. The main colour of the escutcheon „blue and gold“ has the meaning of extraordinary economy. To the above shown Logo-Book progenitors first parents „Escher“ from Zürich Switzerland and was originat „Escher from Glasgow“ or „Escher au Verre“. These species are probably the family of the to days Managing Director Jürgen Escher and his father Edmund Escher (wine grower) at Merdingen in Germany. As a personnel sign did Mr. Edmund Escher for his family and their descendants as cup ornament a comfort standing a „golden“ Lion with in his paw holding a „golden“ cup, additional put on because he has been born in the Lion Zodiac. His uncle Julius Escher who emigrated 1926 to Paraguay was also born in the Zodiac of the Lion.



J Ü R G E N E S C H E R



- ▲ GR11 Bottle plate cover
- ▲ GR11 Bottle plate sealing
- ▲ GR11 Gear segment
- ▲ GR11 Washer, bolt & others
- ▲ GR23 Brush on station
- ▲ GR23 Sponge roller
- ▲ GR25 Drive feed screw
- ▲ GR27 Handling parts

- ▲ GR32 Centering unit
- ▲ GR32 Centering bell
- ▲ GR45 Aggregate cover
- ▲ GR45 Aggregate housing gaskets
- ▲ GR47 Center shaft cpl
- ▲ GR47 Pallet control
- ▲ GR49 Aggregate adjustment

- ▲ GR52 Glue roller bearing
- ▲ GR52 Shaft (grb)
- ▲ GR52 Gear wheel
- ▲ GR52 Gluing cpl
- ▲ GR52 Glue roller
- ▲ GR52 Glue rail holder
- ▲ GR52 Glue scraper
- ▲ GR56 Gripper cylinder
- ▲ GR56 Slide guide
- ▲ GR56 Gripper cylinder square parts

- ▲ GR56 Anvil bar
- ▲ GR56 Hub & friction ring
- ▲ GR56 Gripper cylinder cam
- ▲ GR56 Roller lever cpl
- ▲ GR56 Gripper cylinder plates
- ▲ GR56 Gripper cylinder sponges
- ▲ GR56 Gripper cylinder fingers
- ▲ GR76 Label magazine
- ▲ GR76 Label magazine AMB

- ▲ GR76 Label magazine AMB rail
- ▲ GR80 Pallet turret
- ▲ GR80 Shaft
- ▲ GR80 Glue pallet
- ▲ AA Autocol
- ▲ HH Hotmelt glue roller
- ▲ VV Vacuum cylinder
- ▲ WW Handling parts wagon

JÜRGEN ESCHER



00

00
09

BAUGRUPPE
ASSEMBLY

01

10
19

BAUGRUPPE
ASSEMBLY

02

20
29

BAUGRUPPE
ASSEMBLY

03

30
39

BAUGRUPPE
ASSEMBLY

04

40
49

BAUGRUPPE
ASSEMBLY



Zurück Vor
Back Forward



JÜRGEN ESCHER



05

50
59

BAUGRUPPE
ASSEMBLY

06

60
69

BAUGRUPPE
ASSEMBLY

07

70
79

BAUGRUPPE
ASSEMBLY

08

80
89

BAUGRUPPE
ASSEMBLY

09

90
99

BAUGRUPPE
ASSEMBLY

20

20

BAUGRUPPE
ASSEMBLY

The Jürgen Escher Company for Labelling and Systems Technology, Service and Trade was founded in October 1997 by Jürgen Escher in Merdingen, Germany (near Freiburg im Breisgau). The founder gained his technical know-how and expertise at the Krones Machine Company in Neutraubling. After his training there he worked as a service technician and was in charge of foreign customers, located mainly in France, South America and eastern Europe.

From the start we have served our customers from beverage, nutrition and pharmaceutical branches with the supervision and maintenance of labelling machines.

Die Firma Jürgen Escher Etikettier- und Anlagentechnik, Dienstleistung und Handel wurde im Oktober 1997 von Jürgen Escher in Merdingen (bei Freiburg im Breisgau) gegründet.

Das technische und fachliche Know-How erwarb der Firmengründer bei der Firma Krones-Maschinenbau in Neutraubling. Nach seiner Ausbildung war er dort als Servicetechniker tätig und zuständig für Kunden überwiegend in Frankreich, Süd-Amerika und Ost-Europa.

Seit der Gründung betreuen wir unsere Kunden aus der Getränke-, Nahrungsmittel- und Pharmaindustrie.

Wir versorgen Sie in der Instandhaltung, bei Reparaturen, in der Ersatzteil-lieferung, bei Garnituren, bei **Neuausstattungen** und bei der **Überholung von Gebrauchtmaschinen**.

- ▲ GR11 Bottle plate cover
- ▲ GR11 Bottle plate sealing
- ▲ GR11 Gear segment
- ▲ GR11 Washer, bolt & others
- ▲ GR23 Brush on station
- ▲ GR23 Sponge roller
- ▲ GR25 Drive feed screw
- ▲ GR27 Handling parts

- ▲ GR32 Centering unit
- ▲ GR32 Centering bell
- ▲ GR45 Aggregate cover
- ▲ GR45 Aggregate housing gaskets
- ▲ GR47 Center shaft cpl
- ▲ GR47 Pallet control
- ▲ GR49 Aggregate adjustment

- ▲ GR52 Glue roller bearing
- ▲ GR52 Shaft (grb)
- ▲ GR52 Gear wheel
- ▲ GR52 Gluing cpl
- ▲ GR52 Glue roller
- ▲ GR52 Glue rail holder
- ▲ GR52 Glue scraper
- ▲ GR56 Gripper cylinder
- ▲ GR56 Slide guide
- ▲ GR56 Gripper cylinder square parts

- ▲ GR56 Anvil bar
- ▲ GR56 Hub & friction ring
- ▲ GR56 Gripper cylinder cam
- ▲ GR56 Roller lever cpl
- ▲ GR56 Gripper cylinder plates
- ▲ GR56 Gripper cylinder sponges
- ▲ GR56 Gripper cylinder fingers
- ▲ GR76 Label magazine
- ▲ GR76 Label magazine AMB

- ▲ GR76 Label magazine AMB rail
- ▲ GR80 Pallet turret
- ▲ GR80 Shaft
- ▲ GR80 Glue pallet
- ▲ AA Autocol
- ▲ HH Hotmelt glue roller
- ▲ VV Vacuum cylinder
- ▲ WW Handling parts wagon

D A S U N T E R N E H M E N T H E C O M P A N Y

00

00
09

BAUGRUPPE
ASSEMBLY

01

10
19

BAUGRUPPE
ASSEMBLY

02

20
29

BAUGRUPPE
ASSEMBLY

03

30
39

BAUGRUPPE
ASSEMBLY

04

40
49

BAUGRUPPE
ASSEMBLY



Zurück Vor
Back Forward



J Ü R G E N E S C H E R



05

50
59

BAUGRUPPE
ASSEMBLY

06

60
69

BAUGRUPPE
ASSEMBLY

07

70
79

BAUGRUPPE
ASSEMBLY

08

80
89

BAUGRUPPE
ASSEMBLY

09

90
99

BAUGRUPPE
ASSEMBLY

20

20

BAUGRUPPE
ASSEMBLY



Years of **experience abroad** make it possible for our team to deliver to Europe and beyond. Our customers have found our location in the tri-national corner of Germany, France and Switzerland ideal.

Quality is our first consideration, closely followed by **flexibility** and **professional service**. Our goal is to fulfill our customers needs in a perfect way.

We offer quick competent solutions and can help you to save time and money.

Meanwhile we have a good positioned Team of 30 employees in service and administration.

- ▲ GR11 Bottle plate cover
- ▲ GR11 Bottle plate sealing
- ▲ GR11 Gear segment
- ▲ GR11 Washer, bolt & others
- ▲ GR23 Brush on station
- ▲ GR23 Sponge roller
- ▲ GR25 Drive feed screw
- ▲ GR27 Handling parts

- ▲ GR32 Centering unit
- ▲ GR32 Centering bell
- ▲ GR45 Aggregate cover
- ▲ GR45 Aggregate housing gaskets
- ▲ GR47 Center shaft cpl
- ▲ GR47 Pallet control
- ▲ GR49 Aggregate adjustment

- ▲ GR52 Glue roller bearing
- ▲ GR52 Shaft (grb)
- ▲ GR52 Gear wheel
- ▲ GR52 Gluing cpl
- ▲ GR52 Glue roller
- ▲ GR52 Glue rail holder
- ▲ GR52 Glue scraper
- ▲ GR56 Gripper cylinder
- ▲ GR56 Slide guide
- ▲ GR56 Gripper cylinder square parts

- ▲ GR56 Anvil bar
- ▲ GR56 Hub & friction ring
- ▲ GR56 Gripper cylinder cam
- ▲ GR56 Roller lever cpl
- ▲ GR56 Gripper cylinder plates
- ▲ GR56 Gripper cylinder sponges
- ▲ GR56 Gripper cylinder fingers
- ▲ GR76 Label magazine
- ▲ GR76 Label magazine AMB

- ▲ GR76 Label magazine AMB rail
- ▲ GR80 Pallet turret
- ▲ GR80 Shaft
- ▲ GR80 Glue pallet
- ▲ AA Autocol
- ▲ HH Hotmelt glue roller
- ▲ VV Vacuum cylinder
- ▲ WW Handling parts wagon

D A S U N T E R N E H M E N T H E C O M P A N Y



Die langjährige Auslandserfahrung unseres Teams ermöglicht es uns, in europäische und außereuropäische Länder zu liefern. Unser Standort im Dreiländereck Deutschland-Frankreich-Schweiz hat sich für unsere Kunden als Ideal erwiesen.

Neben Qualität stehen bei uns Flexibilität und professioneller Service an oberster Stelle. Wir sind stets bemüht, Ihre individuellen Kundenwünsche termingerecht auszuführen.

Wir bieten schnelle und kompetente Lösungen die Ihnen helfen, Zeit und Geld zu sparen.

Mittlerweile haben wir ein gut aufgestelltes Team mit 30 Mitarbeitern in Service und Verwaltung.

00 00
09

BAUGRUPPE
ASSEMBLY

01 10
19

BAUGRUPPE
ASSEMBLY

02 20
29

BAUGRUPPE
ASSEMBLY

03 30
39

BAUGRUPPE
ASSEMBLY

04 40
49

BAUGRUPPE
ASSEMBLY

05 50
59

BAUGRUPPE
ASSEMBLY

06 60
69

BAUGRUPPE
ASSEMBLY

07 70
79

BAUGRUPPE
ASSEMBLY

08 80
89

BAUGRUPPE
ASSEMBLY

09 90
99

BAUGRUPPE
ASSEMBLY

20 20

BAUGRUPPE
ASSEMBLY



Zurück Vor
Back Forward



JÜRGEN ESCHER



- ▲ GR11 Bottle plate cover
- ▲ GR11 Bottle plate sealing
- ▲ GR11 Gear segment
- ▲ GR11 Washer, bolt & others
- ▲ GR23 Brush on station
- ▲ GR23 Sponge roller
- ▲ GR25 Drive feed screw
- ▲ GR27 Handling parts

- ▲ GR32 Centering unit
- ▲ GR32 Centering bell
- ▲ GR45 Aggregate cover
- ▲ GR45 Aggregate housing gaskets
- ▲ GR47 Center shaft cpl
- ▲ GR47 Pallet control
- ▲ GR49 Aggregate adjustment

- ▲ GR52 Glue roller bearing
- ▲ GR52 Shaft (grb)
- ▲ GR52 Gear wheel
- ▲ GR52 Gluing cpl
- ▲ GR52 Glue roller
- ▲ GR52 Glue rail holder
- ▲ GR52 Glue scraper
- ▲ GR56 Gripper cylinder
- ▲ GR56 Slide guide
- ▲ GR56 Gripper cylinder square parts

- ▲ GR56 Anvil bar
- ▲ GR56 Hub & friction ring
- ▲ GR56 Gripper cylinder cam
- ▲ GR56 Roller lever cpl
- ▲ GR56 Gripper cylinder plates
- ▲ GR56 Gripper cylinder sponges
- ▲ GR56 Gripper cylinder fingers
- ▲ GR76 Label magazine
- ▲ GR76 Label magazine AMB

- ▲ GR76 Label magazine AMB rail
- ▲ GR80 Pallet turret
- ▲ GR80 Shaft
- ▲ GR80 Glue pallet
- ▲ AA Autocol
- ▲ HH Hotmelt glue roller
- ▲ VV Vacuum cylinder
- ▲ WW Handling parts wagon

KERNKOMPETENZ CORE COMPETENCE



00 00/09

BAUGRUPPE
ASSEMBLY

01 10/19

BAUGRUPPE
ASSEMBLY

02 20/29

BAUGRUPPE
ASSEMBLY

03 30/39

BAUGRUPPE
ASSEMBLY

04 40/49

BAUGRUPPE
ASSEMBLY

05 50/59

BAUGRUPPE
ASSEMBLY

06 60/69

BAUGRUPPE
ASSEMBLY

07 70/79

BAUGRUPPE
ASSEMBLY

08 80/89

BAUGRUPPE
ASSEMBLY

09 90/99

BAUGRUPPE
ASSEMBLY

Thanks to years of experience and our solid expertise as **specialists for labelling and systems technology**, we can offer our customers a complete package of flexible service and can supply spare parts for every aspect of labelling systems. As members of an independent, middle-sized company, our team is able to provide **individual solutions** to problems **efficiently and at a reasonable price**. In our warehouse we have important spare parts and components ready, and our established supplier network assures the **delivery of spare parts on short notice**.

Our core competencies include...

- ▲ Inspection and maintenance of labelling machines
- ▲ Complete new equipment for your labeling machine
- ▲ Sales of competely overhauled labelling machines
- ▲ In-house overhaul of aggregates, gripper cylinders, bottle centering heads
- ▲ Supplying spare parts of your labeling machine
- ▲ Custom made products



Zurück Vor
Back Forward



JÜRGEN ESCHER



20/20

BAUGRUPPE
ASSEMBLY

- ▲ GR11 Bottle plate cover
- ▲ GR11 Bottle plate sealing
- ▲ GR11 Gear segment
- ▲ GR11 Washer, bolt & others
- ▲ GR23 Brush on station
- ▲ GR23 Sponge roller
- ▲ GR25 Drive feed screw
- ▲ GR27 Handling parts
- ▲ GR32 Centering unit
- ▲ GR32 Centering bell
- ▲ GR45 Aggregate cover
- ▲ GR45 Aggregate housing gaskets
- ▲ GR47 Center shaft cpl
- ▲ GR47 Pallet control
- ▲ GR49 Aggregate adjustment
- ▲ GR52 Glue roller bearing
- ▲ GR52 Shaft (grb)
- ▲ GR52 Gear wheel
- ▲ GR52 Gluing cpl
- ▲ GR52 Glue roller
- ▲ GR52 Glue rail holder
- ▲ GR52 Glue scraper
- ▲ GR56 Gripper cylinder
- ▲ GR56 Slide guide
- ▲ GR56 Gripper cylinder square parts
- ▲ GR56 Anvil bar
- ▲ GR56 Hub & friction ring
- ▲ GR56 Gripper cylinder cam
- ▲ GR56 Roller lever cpl
- ▲ GR56 Gripper cylinder plates
- ▲ GR56 Gripper cylinder sponges
- ▲ GR56 Gripper cylinder fingers
- ▲ GR76 Label magazine
- ▲ GR76 Label magazine AMB
- ▲ GR76 Label magazine AMB rail
- ▲ GR80 Pallet turret
- ▲ GR80 Shaft
- ▲ GR80 Glue pallet
- ▲ AA Autocol
- ▲ HH Hotmelt glue roller
- ▲ VV Vacuum cylinder
- ▲ WW Handling parts wagon

K E R N K O M P E T E N Z
C O R E C O M P E T E N C E



Mit unserer langjährigen Erfahrung und tiefgreifendem Fachwissen können wir unseren Kunden als **Spezialist für Etikettier- und Anlagentechnik** ein komplettes Paket an flexiblem Service und Ersatzteilversorgung rund um ihre Etikettieranlagen bieten. Als unabhängiges, mittelständisches Unternehmen sind wir in der Lage mit unserem zuverlässigen Team **individuelle Problemlösungen** kostengünstig und zeiteffizient zur Verfügung zu stellen. In unserem Lager halten wir für Sie produktionskritische Ersatzteile und Baugruppen bereit, darüber hinaus stellt unser etabliertes Lieferantennetzwerk eine **kurzfristige Teileversorgung** sicher.

Unsere Kernkompetenz liegt in den Bereichen...

- ▲ Inspektion und Instandhaltung von Etikettiermaschinen
- ▲ Kompletteneuerausstattungen für Ihren Etikettierer
- ▲ Vertrieb von generalüberholten Etikettiermaschinen
- ▲ Inhouse-Überholung von Aggregaten, Greifern und Zentrierköpfen
- ▲ Ersatzteilservice rund um Ihre Etikettiermaschine
- ▲ Sonderbau im Bereich der Abfüllung und Etikettiertechnik

00 00
09

BAUGRUPPE
ASSEMBLY

01 10
19

BAUGRUPPE
ASSEMBLY

02 20
29

BAUGRUPPE
ASSEMBLY

03 30
39

BAUGRUPPE
ASSEMBLY

04 40
49

BAUGRUPPE
ASSEMBLY

05 50
59

BAUGRUPPE
ASSEMBLY

06 60
69

BAUGRUPPE
ASSEMBLY

07 70
79

BAUGRUPPE
ASSEMBLY

08 80
89

BAUGRUPPE
ASSEMBLY

09 90
99

BAUGRUPPE
ASSEMBLY

20 20

BAUGRUPPE
ASSEMBLY



Zurück Vor
Back Forward



J Ü R G E N E S C H E R



- ▲ GR11 Bottle plate cover
- ▲ GR11 Bottle plate sealing
- ▲ GR11 Gear segment
- ▲ GR11 Washer, bolt & others
- ▲ GR23 Brush on station
- ▲ GR23 Sponge roller
- ▲ GR25 Drive feed screw
- ▲ GR27 Handling parts

- ▲ GR32 Centering unit
- ▲ GR32 Centering bell
- ▲ GR45 Aggregate cover
- ▲ GR45 Aggregate housing gaskets
- ▲ GR47 Center shaft cpl
- ▲ GR47 Pallet control
- ▲ GR49 Aggregate adjustment

- ▲ GR52 Glue roller bearing
- ▲ GR52 Shaft (grb)
- ▲ GR52 Gear wheel
- ▲ GR52 Gluing cpl
- ▲ GR52 Glue roller
- ▲ GR52 Glue rail holder
- ▲ GR52 Glue scraper
- ▲ GR56 Gripper cylinder
- ▲ GR56 Slide guide
- ▲ GR56 Gripper cylinder square parts

- ▲ GR56 Anvil bar
- ▲ GR56 Hub & friction ring
- ▲ GR56 Gripper cylinder cam
- ▲ GR56 Roller lever cpl
- ▲ GR56 Gripper cylinder plates
- ▲ GR56 Gripper cylinder sponges
- ▲ GR56 Gripper cylinder fingers
- ▲ GR76 Label magazine
- ▲ GR76 Label magazine AMB

- ▲ GR76 Label magazine AMB rail
- ▲ GR80 Pallet turret
- ▲ GR80 Shaft
- ▲ GR80 Glue pallet
- ▲ AA Autocol
- ▲ HH Hotmelt glue roller
- ▲ VV Vacuum cylinder
- ▲ WW Handling parts wagon

D I E N S T L E I S T U N G S E R V I C E S

00 00
09BAUGRUPPE
ASSEMBLY01 10
19BAUGRUPPE
ASSEMBLY02 20
29BAUGRUPPE
ASSEMBLY03 30
39BAUGRUPPE
ASSEMBLY04 40
49BAUGRUPPE
ASSEMBLYZurück Vor
Back Forward05 50
59BAUGRUPPE
ASSEMBLY06 60
69BAUGRUPPE
ASSEMBLY07 70
79BAUGRUPPE
ASSEMBLY08 80
89BAUGRUPPE
ASSEMBLY09 90
99BAUGRUPPE
ASSEMBLY

20 20

BAUGRUPPE
ASSEMBLY

Our service spectrum includes first and foremost the **complete inspection and maintenance of labelling machines**. We offer our customers a **variety of service options** up to and including maintenance contracts.

In some cases we can set up **consignment stock**, which enables quick delivery. Calculation of parts being used and spare parts at the point of use has been shown to be of great financial advantage, when compared to own storage facilities, and **minimizes capital lockup**.

For an efficient overhaul, especially of older systems, our **inhouse overhaul service** has proven its value. We transform individual components or the entire machine into **nearly brand new condition** here in our facility. Take a look at the video of the inhouse overhaul of a Krones TOPMATIC.

We can offer you a special service to inventory your machine and set up a status quo regarding the spare parts before main maintenance and overhaul inspections.



J Ü R G E N E S C H E R



- ▲ GR11 Bottle plate cover
- ▲ GR11 Bottle plate sealing
- ▲ GR11 Gear segment
- ▲ GR11 Washer, bolt & others

- ▲ GR23 Brush on station
- ▲ GR23 Sponge roller
- ▲ GR25 Drive feed screw
- ▲ GR27 Handling parts

- ▲ GR32 Centering unit
- ▲ GR32 Centering bell
- ▲ GR45 Aggregate cover
- ▲ GR45 Aggregate housing gaskets
- ▲ GR47 Center shaft cpl
- ▲ GR47 Pallet control
- ▲ GR49 Aggregate adjustment

- ▲ GR52 Glue roller bearing
- ▲ GR52 Shaft (grb)
- ▲ GR52 Gear wheel
- ▲ GR52 Gluing cpl
- ▲ GR52 Glue roller
- ▲ GR52 Glue rail holder
- ▲ GR52 Glue scraper
- ▲ GR56 Gripper cylinder
- ▲ GR56 Slide guide
- ▲ GR56 Gripper cylinder square parts

- ▲ GR56 Anvil bar
- ▲ GR56 Hub & friction ring
- ▲ GR56 Gripper cylinder cam
- ▲ GR56 Roller lever cpl
- ▲ GR56 Gripper cylinder plates
- ▲ GR56 Gripper cylinder sponges
- ▲ GR56 Gripper cylinder fingers

- ▲ GR76 Label magazine
- ▲ GR76 Label magazine AMB

- ▲ GR76 Label magazine AMB rail
- ▲ GR80 Pallet turret
- ▲ GR80 Shaft
- ▲ GR80 Glue pallet

- ▲ AA Autocol
- ▲ HH Hotmelt glue roller
- ▲ VV Vacuum cylinder
- ▲ WW Handling parts wagon



Front Page



The Escher Story



The Company



Core Competence



Services



Portfolio



References



Imprint



Contact



Assemblies

D I E N S T L E I S T U N G S E R V I C E S



00

00
09

BAUGRUPPE
ASSEMBLY

01

10
19

BAUGRUPPE
ASSEMBLY

02

20
29

BAUGRUPPE
ASSEMBLY

03

30
39

BAUGRUPPE
ASSEMBLY

04

40
49

BAUGRUPPE
ASSEMBLY

05

50
59

BAUGRUPPE
ASSEMBLY

06

60
69

BAUGRUPPE
ASSEMBLY

07

70
79

BAUGRUPPE
ASSEMBLY

08

80
89

BAUGRUPPE
ASSEMBLY

09

90
99

BAUGRUPPE
ASSEMBLY

20

20

BAUGRUPPE
ASSEMBLY



Unser Dienstleistungsspektrum umfasst primär die **komplette Inspektion und Wartung von Etikettiermaschinen**. Hierbei bieten wir unseren Kunden vielfältige Service-Optionen bis hin zum Instandhaltungsvertrag an.

In einzelnen Fällen können wir bei Ihnen vor Ort ein **Konsignationslager** einrichten um besonders schnelle Lieferzeiten zu ermöglichen. Die Berechnung von Verbrauchs- und Ersatzteilen erst zum Bedarfszeitpunkt erweist sich im Gegensatz zu einer eigenen Lagerhaltung als großer finanzieller Vorteil, da sich die **Kapitalbindung minimiert**.

Zur effizienten Überholung besonders von älteren Anlagen, wird unser **Inhouse-Überholungsservice** gerne in Anspruch genommen. Hier werden einzelne Baugruppen oder auch die komplette Maschine bei uns im Haus in nahezu **fabrikneuen Zustand** gebracht. Sehen Sie hierzu unser Firmenvideo zur Inhouse-Überholung einer Krones TOPMATIC.

Wir bieten Ihnen auch den Service der Ersatzteil- und Bestandsaufnahme vor Wartungsereignissen und Überholungen.



Zurück Vor
Back Forward



J Ü R G E N E S C H E R



- ▲ GR11 Bottle plate cover
- ▲ GR11 Bottle plate sealing
- ▲ GR11 Gear segment
- ▲ GR11 Washer, bolt & others
- ▲ GR23 Brush on station
- ▲ GR23 Sponge roller
- ▲ GR25 Drive feed screw
- ▲ GR27 Handling parts

- ▲ GR32 Centering unit
- ▲ GR32 Centering bell
- ▲ GR45 Aggregate cover
- ▲ GR45 Aggregate housing gaskets
- ▲ GR47 Center shaft cpl
- ▲ GR47 Pallet control
- ▲ GR49 Aggregate adjustment

- ▲ GR52 Glue roller bearing
- ▲ GR52 Shaft (grb)
- ▲ GR52 Gear wheel
- ▲ GR52 Gluing cpl
- ▲ GR52 Glue roller
- ▲ GR52 Glue rail holder
- ▲ GR52 Glue scraper
- ▲ GR56 Gripper cylinder
- ▲ GR56 Slide guide
- ▲ GR56 Gripper cylinder square parts

- ▲ GR56 Anvil bar
- ▲ GR56 Hub & friction ring
- ▲ GR56 Gripper cylinder cam
- ▲ GR56 Roller lever cpl
- ▲ GR56 Gripper cylinder plates
- ▲ GR56 Gripper cylinder sponges
- ▲ GR56 Gripper cylinder fingers
- ▲ GR76 Label magazine
- ▲ GR76 Label magazine AMB

- ▲ GR76 Label magazine AMB rail
- ▲ GR80 Pallet turret
- ▲ GR80 Shaft
- ▲ GR80 Glue pallet
- ▲ AA Autocol
- ▲ HH Hotmelt glue roller
- ▲ VV Vacuum cylinder
- ▲ WW Handling parts wagon

G E S C H Ä F T S B E R E I C H P O R T F O L I O



00

00
09

BAUGRUPPE
ASSEMBLY

01

10
19

BAUGRUPPE
ASSEMBLY

02

20
29

BAUGRUPPE
ASSEMBLY

03

30
39

BAUGRUPPE
ASSEMBLY

04

40
49

BAUGRUPPE
ASSEMBLY



Zurück Vor
Back Forward

05

50
59

BAUGRUPPE
ASSEMBLY

06

60
69

BAUGRUPPE
ASSEMBLY

07

70
79

BAUGRUPPE
ASSEMBLY

08

80
89

BAUGRUPPE
ASSEMBLY

09

90
99

BAUGRUPPE
ASSEMBLY

20

20

BAUGRUPPE
ASSEMBLY

- ▲ Überholung von Kaltleim Etikettier Maschinen vom Typ KRONES Binetta bis KRONES Multimatic.
 - ▲ Teil-Überholung von KRONES Heißeim Etikettier Maschinen (bsp. KRONES Canmatic) auf Anfrage.
 - ▲ Überholung von Solomodulen und Multimodulen
 - ▲ Standard Überholungen von folgenden KRONES Baugruppen...
- | | | | | | | | | | | | | | | | | | | | | | | | | | | | | | |
|---|--|-----------------|-----------------|-------------------|-------------------|--------------------------|--------------------------|--------------------------|--------------------------|--------------------------|--------------------------|-------------------|-------------------|-------------------|-------------------|----------------------------|----------------------------|------------------------|------------------------|---------------------|---------------------|------------------|------------------|-----------------------|-----------------------|---------------------|---------------------|--------------------|--------------------|
| <ul style="list-style-type: none"> G 08 Sternantrieb G 11 Flaschentisch G 15 Pneumatische Leimpumpe G 23 Anbürstung G 25 Schneckenlagerung G 26 Flaschenführung G 31 Oberteil G 32 Flaschenzentrierkopf G 45 Aggregatgehäuse G 47 Palettensteuerung G 52 Leimwalze G 56 Greiferzylinder G 76 Etikettenbehälter G 80 Palettentrommel | <ul style="list-style-type: none"> ▲ Overhaul of cold glue machines type KRONES Binetta till KRONES Multimatic. ▲ Section overhaul of KRONES hot glue labeling machines (abbr. KRONES Canmatic) on request. ▲ Overhaul of solo modules and multi modules. ▲ Standard overhaul of he below KRONES component assembly... <table border="0" style="width: 100%; border-collapse: collapse;"> <tr><td style="width: 50%;">G 08 Star Drive</td><td style="width: 50%;">G 08 Star Drive</td></tr> <tr><td>G 11 Bottle Table</td><td>G 11 Bottle Table</td></tr> <tr><td>G 15 Pneumatic Glue Pump</td><td>G 15 Pneumatic Glue Pump</td></tr> <tr><td>G 23 Brushing-On Station</td><td>G 23 Brushing-On Station</td></tr> <tr><td>G 25 Drive of Feed Screw</td><td>G 25 Drive of Feed Screw</td></tr> <tr><td>G 26 Bottle Guide</td><td>G 26 Bottle Guide</td></tr> <tr><td>G 31 Machine Head</td><td>G 31 Machine Head</td></tr> <tr><td>G 32 Bottle Centering Head</td><td>G 32 Bottle Centering Head</td></tr> <tr><td>G 45 Aggregate Housing</td><td>G 45 Aggregate Housing</td></tr> <tr><td>G 47 Pallet Control</td><td>G 47 Pallet Control</td></tr> <tr><td>G 52 Glue Roller</td><td>G 52 Glue Roller</td></tr> <tr><td>G 56 Gripper Cylinder</td><td>G 56 Gripper Cylinder</td></tr> <tr><td>G 76 Label Magazine</td><td>G 76 Label Magazine</td></tr> <tr><td>G 80 Pallet Turret</td><td>G 80 Pallet Turret</td></tr> </table> | G 08 Star Drive | G 08 Star Drive | G 11 Bottle Table | G 11 Bottle Table | G 15 Pneumatic Glue Pump | G 15 Pneumatic Glue Pump | G 23 Brushing-On Station | G 23 Brushing-On Station | G 25 Drive of Feed Screw | G 25 Drive of Feed Screw | G 26 Bottle Guide | G 26 Bottle Guide | G 31 Machine Head | G 31 Machine Head | G 32 Bottle Centering Head | G 32 Bottle Centering Head | G 45 Aggregate Housing | G 45 Aggregate Housing | G 47 Pallet Control | G 47 Pallet Control | G 52 Glue Roller | G 52 Glue Roller | G 56 Gripper Cylinder | G 56 Gripper Cylinder | G 76 Label Magazine | G 76 Label Magazine | G 80 Pallet Turret | G 80 Pallet Turret |
| G 08 Star Drive | G 08 Star Drive | | | | | | | | | | | | | | | | | | | | | | | | | | | | |
| G 11 Bottle Table | G 11 Bottle Table | | | | | | | | | | | | | | | | | | | | | | | | | | | | |
| G 15 Pneumatic Glue Pump | G 15 Pneumatic Glue Pump | | | | | | | | | | | | | | | | | | | | | | | | | | | | |
| G 23 Brushing-On Station | G 23 Brushing-On Station | | | | | | | | | | | | | | | | | | | | | | | | | | | | |
| G 25 Drive of Feed Screw | G 25 Drive of Feed Screw | | | | | | | | | | | | | | | | | | | | | | | | | | | | |
| G 26 Bottle Guide | G 26 Bottle Guide | | | | | | | | | | | | | | | | | | | | | | | | | | | | |
| G 31 Machine Head | G 31 Machine Head | | | | | | | | | | | | | | | | | | | | | | | | | | | | |
| G 32 Bottle Centering Head | G 32 Bottle Centering Head | | | | | | | | | | | | | | | | | | | | | | | | | | | | |
| G 45 Aggregate Housing | G 45 Aggregate Housing | | | | | | | | | | | | | | | | | | | | | | | | | | | | |
| G 47 Pallet Control | G 47 Pallet Control | | | | | | | | | | | | | | | | | | | | | | | | | | | | |
| G 52 Glue Roller | G 52 Glue Roller | | | | | | | | | | | | | | | | | | | | | | | | | | | | |
| G 56 Gripper Cylinder | G 56 Gripper Cylinder | | | | | | | | | | | | | | | | | | | | | | | | | | | | |
| G 76 Label Magazine | G 76 Label Magazine | | | | | | | | | | | | | | | | | | | | | | | | | | | | |
| G 80 Pallet Turret | G 80 Pallet Turret | | | | | | | | | | | | | | | | | | | | | | | | | | | | |



J Ü R G E N E S C H E R



- | | | | | |
|--|---|---|--|---|
| <ul style="list-style-type: none"> ▲ GR11 Bottle plate cover ▲ GR11 Bottle plate sealing ▲ GR11 Gear segment ▲ GR11 Washer, bolt & others ▲ GR23 Brush on station ▲ GR23 Sponge roller ▲ GR25 Drive feed screw ▲ GR27 Handling parts | <ul style="list-style-type: none"> ▲ GR32 Centering unit ▲ GR32 Centering bell ▲ GR45 Aggregate cover ▲ GR45 Aggregate housing gaskets ▲ GR47 Center shaft cpl ▲ GR47 Pallet control ▲ GR49 Aggregate adjustment | <ul style="list-style-type: none"> ▲ GR52 Glue roller bearing ▲ GR52 Shaft (grb) ▲ GR52 Gear wheel ▲ GR52 Gluing cpl ▲ GR52 Glue roller ▲ GR52 Glue rail holder ▲ GR52 Glue scraper ▲ GR56 Gripper cylinder ▲ GR56 Slide guide ▲ GR56 Gripper cylinder square parts | <ul style="list-style-type: none"> ▲ GR56 Anvil bar ▲ GR56 Hub & friction ring ▲ GR56 Gripper cylinder cam ▲ GR56 Roller lever cpl ▲ GR56 Gripper cylinder plates ▲ GR56 Gripper cylinder sponges ▲ GR56 Gripper cylinder fingers ▲ GR76 Label magazine ▲ GR76 Label magazine AMB | <ul style="list-style-type: none"> ▲ GR76 Label magazine AMB rail ▲ GR80 Pallet turret ▲ GR80 Shaft ▲ GR80 Glue pallet ▲ AA Autocol ▲ HH Hotmelt glue roller ▲ VV Vacuum cylinder ▲ WW Handling parts wagon |
|--|---|---|--|---|



Front Page



The Escher Story



The Company



Core Competence



Services



Portfolio



References



Imprint



Contact



Assemblies

REFERENZEN CREDENTIALS



00 00
09

BAUGRUPPE
ASSEMBLY

01 10
19

BAUGRUPPE
ASSEMBLY

02 20
29

BAUGRUPPE
ASSEMBLY

03 30
39

BAUGRUPPE
ASSEMBLY

04 40
49

BAUGRUPPE
ASSEMBLY



Zurück Vor
Back Forward

05 50
59

BAUGRUPPE
ASSEMBLY

06 60
69

BAUGRUPPE
ASSEMBLY

07 70
79

BAUGRUPPE
ASSEMBLY

08 80
89

BAUGRUPPE
ASSEMBLY

09 90
99

BAUGRUPPE
ASSEMBLY

20 20

BAUGRUPPE
ASSEMBLY



JÜRGEN ESCHER



- ▲ GR11 Bottle plate cover
- ▲ GR11 Bottle plate sealing
- ▲ GR11 Gear segment
- ▲ GR11 Washer, bolt & others
- ▲ GR23 Brush on station
- ▲ GR23 Sponge roller
- ▲ GR25 Drive feed screw
- ▲ GR27 Handling parts

- ▲ GR32 Centering unit
- ▲ GR32 Centering bell
- ▲ GR45 Aggregate cover
- ▲ GR45 Aggregate housing gaskets
- ▲ GR47 Center shaft cpl
- ▲ GR47 Pallet control
- ▲ GR49 Aggregate adjustment

- ▲ GR52 Glue roller bearing
- ▲ GR52 Shaft (grb)
- ▲ GR52 Gear wheel
- ▲ GR52 Gluing cpl
- ▲ GR52 Glue roller
- ▲ GR52 Glue rail holder
- ▲ GR52 Glue scraper
- ▲ GR56 Gripper cylinder
- ▲ GR56 Slide guide
- ▲ GR56 Gripper cylinder square parts

- ▲ GR56 Anvil bar
- ▲ GR56 Hub & friction ring
- ▲ GR56 Gripper cylinder cam
- ▲ GR56 Roller lever cpl
- ▲ GR56 Gripper cylinder plates
- ▲ GR56 Gripper cylinder sponges
- ▲ GR56 Gripper cylinder fingers
- ▲ GR76 Label magazine
- ▲ GR76 Label magazine AMB

- ▲ GR76 Label magazine AMB rail
- ▲ GR80 Pallet turret
- ▲ GR80 Shaft
- ▲ GR80 Glue pallet
- ▲ AA Autocol
- ▲ HH Hotmelt glue roller
- ▲ VV Vacuum cylinder
- ▲ WW Handling parts wagon

I M P R E S S U M I M P R I N T

00 00
09

BAUGRUPPE
ASSEMBLY

01 10
19

BAUGRUPPE
ASSEMBLY

02 20
29

BAUGRUPPE
ASSEMBLY

03 30
39

BAUGRUPPE
ASSEMBLY

04 40
49

BAUGRUPPE
ASSEMBLY

05 50
59

BAUGRUPPE
ASSEMBLY

06 60
69

BAUGRUPPE
ASSEMBLY

07 70
79

BAUGRUPPE
ASSEMBLY

08 80
89

BAUGRUPPE
ASSEMBLY

09 90
99

BAUGRUPPE
ASSEMBLY

20 20

BAUGRUPPE
ASSEMBLY



© 2022 Firma Jürgen Escher
 Concept Artbeer Creation . Agentur für Werbung
 Photos Fotodesign Nielsen
 Titel shutterstock.com
 Print Omniprint / flyeralarm.de
 Auflage 12 (Gesamtkatalog 91 Seiten 07.09.2022)



Zurück Vor
Back Forward



JÜRGEN ESCHER



- ▲ GR11 Bottle plate cover
- ▲ GR11 Bottle plate sealing
- ▲ GR11 Gear segment
- ▲ GR11 Washer, bolt & others
- ▲ GR23 Brush on station
- ▲ GR23 Sponge roller
- ▲ GR25 Drive feed screw
- ▲ GR27 Handling parts
- ▲ GR32 Centering unit
- ▲ GR32 Centering bell
- ▲ GR45 Aggregate cover
- ▲ GR45 Aggregate housing gaskets
- ▲ GR47 Center shaft cpl
- ▲ GR47 Pallet control
- ▲ GR49 Aggregate adjustment
- ▲ GR52 Glue roller bearing
- ▲ GR52 Shaft (grb)
- ▲ GR52 Gear wheel
- ▲ GR52 Gluing cpl
- ▲ GR52 Glue roller
- ▲ GR52 Glue rail holder
- ▲ GR52 Glue scraper
- ▲ GR56 Gripper cylinder
- ▲ GR56 Slide guide
- ▲ GR56 Gripper cylinder square parts
- ▲ GR56 Anvil bar
- ▲ GR56 Hub & friction ring
- ▲ GR56 Gripper cylinder cam
- ▲ GR56 Roller lever cpl
- ▲ GR56 Gripper cylinder plates
- ▲ GR56 Gripper cylinder sponges
- ▲ GR56 Gripper cylinder fingers
- ▲ GR76 Label magazine
- ▲ GR76 Label magazine AMB
- ▲ GR76 Label magazine AMB rail
- ▲ GR80 Pallet turret
- ▲ GR80 Shaft
- ▲ GR80 Glue pallet
- ▲ AA Autocol
- ▲ HH Hotmelt glue roller
- ▲ VV Vacuum cylinder
- ▲ WW Handling parts wagon

K O N T A K T C O N T A C T



00

00
09

BAUGRUPPE
ASSEMBLY

01

10
19

BAUGRUPPE
ASSEMBLY

02

20
29

BAUGRUPPE
ASSEMBLY

03

30
39

BAUGRUPPE
ASSEMBLY

04

40
49

BAUGRUPPE
ASSEMBLY



Zurück Vor
Back Forward

05

50
59

BAUGRUPPE
ASSEMBLY

06

60
69

BAUGRUPPE
ASSEMBLY

07

70
79

BAUGRUPPE
ASSEMBLY

08

80
89

BAUGRUPPE
ASSEMBLY

09

90
99

BAUGRUPPE
ASSEMBLY

20

20

BAUGRUPPE
ASSEMBLY

Gerne helfen wir Ihnen bei Fragen und Interesse – kontaktieren Sie uns, und wir nehmen uns Zeit für Ihr Anliegen.

We will be pleased to assist in case of any questions and interest – contact us and we take the time.

Firma Jürgen Escher
Etikettier- und Anlagentechnik GmbH & Co. KG

Inhaber / Owner... Jürgen Escher

Postanschrift / Adress...
Großsteinen 1
D-79291 Merdingen (Germany)

Telefon +49 (0) 76 68 995 13 - 0
Telefax +49 (0) 76 68 995 13 - 15
E-Mail info@juergen-escher.de



J Ü R G E N E S C H E R



- ▲ GR11 Bottle plate cover
- ▲ GR11 Bottle plate sealing
- ▲ GR11 Gear segment
- ▲ GR11 Washer, bolt & others
- ▲ GR23 Brush on station
- ▲ GR23 Sponge roller
- ▲ GR25 Drive feed screw
- ▲ GR27 Handling parts

- ▲ GR32 Centering unit
- ▲ GR32 Centering bell
- ▲ GR45 Aggregate cover
- ▲ GR45 Aggregate housing gaskets
- ▲ GR47 Center shaft cpl
- ▲ GR47 Pallet control
- ▲ GR49 Aggregate adjustment

- ▲ GR52 Glue roller bearing
- ▲ GR52 Shaft (grb)
- ▲ GR52 Gear wheel
- ▲ GR52 Gluing cpl
- ▲ GR52 Glue roller
- ▲ GR52 Glue rail holder
- ▲ GR52 Glue scraper
- ▲ GR56 Gripper cylinder
- ▲ GR56 Slide guide
- ▲ GR56 Gripper cylinder square parts

- ▲ GR56 Anvil bar
- ▲ GR56 Hub & friction ring
- ▲ GR56 Gripper cylinder cam
- ▲ GR56 Roller lever cpl
- ▲ GR56 Gripper cylinder plates
- ▲ GR56 Gripper cylinder sponges
- ▲ GR56 Gripper cylinder fingers
- ▲ GR76 Label magazine
- ▲ GR76 Label magazine AMB

- ▲ GR76 Label magazine AMB rail
- ▲ GR80 Pallet turret
- ▲ GR80 Shaft
- ▲ GR80 Glue pallet
- ▲ AA Autocol
- ▲ HH Hotmelt glue roller
- ▲ VV Vacuum cylinder
- ▲ WW Handling parts wagon



Front Page



The Escher Story



The Company



Core Competence



Services



Portfolio



References



Imprint



Contact



Assemblies

BAUGRUPPEN

ASSEMBLIES

00 | 00
09

BAUGRUPPE
ASSEMBLY

00 | 00
09

01 | 10
19

02 | 20
29

03 | 30
39

04 | 40
49

05 | 50
59

BAUGRUPPE
ASSEMBLY

01 | 10
19

BAUGRUPPE
ASSEMBLY

05 | 50
59

06 | 60
69

07 | 70
79

08 | 80
89

09 | 90
99

20 | 20
NEU
NEW

06 | 60
69

NEU
BAUGRUPPE
ASSEMBLY

02 | 20
29

BAUGRUPPE
ASSEMBLY

07 | 70
79

BAUGRUPPE
ASSEMBLY

03 | 30
39

BAUGRUPPE
ASSEMBLY

08 | 80
89

BAUGRUPPE
ASSEMBLY

04 | 40
49

BAUGRUPPE
ASSEMBLY

09 | 90
99

BAUGRUPPE
ASSEMBLY



Zurück Vor
Back Forward



JÜRGEN ESCHER

20 | 20

BAUGRUPPE
ASSEMBLY

- ▲ GR11 Bottle plate cover
- ▲ GR11 Bottle plate sealing
- ▲ GR11 Gear segment
- ▲ GR11 Washer, bolt & others
- ▲ GR23 Brush on station
- ▲ GR23 Sponge roller
- ▲ GR25 Drive feed screw
- ▲ GR27 Handling parts

- ▲ GR32 Centering unit
- ▲ GR32 Centering bell
- ▲ GR45 Aggregate cover
- ▲ GR45 Aggregate housing gaskets
- ▲ GR47 Center shaft cpl
- ▲ GR47 Pallet control
- ▲ GR49 Aggregate adjustment

- ▲ GR52 Glue roller bearing
- ▲ GR52 Shaft (grb)
- ▲ GR52 Gear wheel
- ▲ GR52 Gluing cpl
- ▲ GR52 Glue roller
- ▲ GR52 Glue rail holder
- ▲ GR52 Glue scraper
- ▲ GR56 Gripper cylinder
- ▲ GR56 Slide guide
- ▲ GR56 Gripper cylinder square parts

- ▲ GR56 Anvil bar
- ▲ GR56 Hub & friction ring
- ▲ GR56 Gripper cylinder cam
- ▲ GR56 Roller lever cpl
- ▲ GR56 Gripper cylinder plates
- ▲ GR56 Gripper cylinder sponges
- ▲ GR56 Gripper cylinder fingers
- ▲ GR76 Label magazine
- ▲ GR76 Label magazine AMB

- ▲ GR76 Label magazine AMB rail
- ▲ GR80 Pallet turret
- ▲ GR80 Shaft
- ▲ GR80 Glue pallet
- ▲ AA Autocol
- ▲ HH Hotmelt glue roller
- ▲ VV Vacuum cylinder
- ▲ WW Handling parts wagon



Front Page



The Escher Story



The Company



Core Competence



Services



Portfolio



References



Imprint



Contact



Assemblies

BAUGRUPPE

ASSEMBLY

00 | 00
09

BAUGRUPPE
ASSEMBLY

00 | 00
09

05 | 50
59

BAUGRUPPE
ASSEMBLY

01 | 10
19

BAUGRUPPE
ASSEMBLY

06 | 60
69

BAUGRUPPE
ASSEMBLY

02 | 20
29

BAUGRUPPE
ASSEMBLY

07 | 70
79

BAUGRUPPE
ASSEMBLY

03 | 30
39

BAUGRUPPE
ASSEMBLY

08 | 80
89

BAUGRUPPE
ASSEMBLY

04 | 40
49

BAUGRUPPE
ASSEMBLY

09 | 90
99

BAUGRUPPE
ASSEMBLY



Zurück Vor
Back Forward

ESCHER
QUALITY

SINCE
1997

JÜRGEN ESCHER



20 | 20

BAUGRUPPE
ASSEMBLY

- ▲ GR11 Bottle plate cover
- ▲ GR11 Bottle plate sealing
- ▲ GR11 Gear segment
- ▲ GR11 Washer, bolt & others

- ▲ GR23 Brush on station
- ▲ GR23 Sponge roller
- ▲ GR25 Drive feed screw
- ▲ GR27 Handling parts

- ▲ GR32 Centering unit
- ▲ GR32 Centering bell
- ▲ GR45 Aggregate cover
- ▲ GR45 Aggregate housing gaskets
- ▲ GR47 Center shaft cpl
- ▲ GR47 Pallet control
- ▲ GR49 Aggregate adjustment

- ▲ GR52 Glue roller bearing
- ▲ GR52 Shaft (grb)
- ▲ GR52 Gear wheel
- ▲ GR52 Gluing cpl
- ▲ GR52 Glue roller
- ▲ GR52 Glue rail holder
- ▲ GR52 Glue scraper
- ▲ GR56 Gripper cylinder
- ▲ GR56 Slide guide
- ▲ GR56 Gripper cylinder square parts

- ▲ GR56 Anvil bar
- ▲ GR56 Hub & friction ring
- ▲ GR56 Gripper cylinder cam
- ▲ GR56 Roller lever cpl
- ▲ GR56 Gripper cylinder plates
- ▲ GR56 Gripper cylinder sponges
- ▲ GR56 Gripper cylinder fingers
- ▲ GR76 Label magazine
- ▲ GR76 Label magazine AMB

- ▲ GR76 Label magazine AMB rail
- ▲ GR80 Pallet turret
- ▲ GR80 Shaft
- ▲ GR80 Glue pallet
- ▲ AA Autocol
- ▲ HH Hotmelt glue roller
- ▲ VV Vacuum cylinder
- ▲ WW Handling parts wagon

BAUGRUPPE

ASSEMBLY

00 | 00
09

BAUGRUPPE
ASSEMBLY

01 | 10
19

BAUGRUPPE
ASSEMBLY

02 | 20
29

BAUGRUPPE
ASSEMBLY

03 | 30
39

BAUGRUPPE
ASSEMBLY

04 | 40
49

BAUGRUPPE
ASSEMBLY



Zurück Vor
Back Forward

01 | 10
19



05 | 50
59

BAUGRUPPE
ASSEMBLY

06 | 60
69

BAUGRUPPE
ASSEMBLY

07 | 70
79

BAUGRUPPE
ASSEMBLY

08 | 80
89

BAUGRUPPE
ASSEMBLY

09 | 90
99

BAUGRUPPE
ASSEMBLY

20 | 20

BAUGRUPPE
ASSEMBLY

JÜRGEN ESCHER



- ▲ GR11 Bottle plate cover
- ▲ GR11 Bottle plate sealing
- ▲ GR11 Gear segment
- ▲ GR11 Washer, bolt & others
- ▲ GR23 Brush on station
- ▲ GR23 Sponge roller
- ▲ GR25 Drive feed screw
- ▲ GR27 Handling parts

- ▲ GR32 Centering unit
- ▲ GR32 Centering bell
- ▲ GR45 Aggregate cover
- ▲ GR45 Aggregate housing gaskets
- ▲ GR47 Center shaft cpl
- ▲ GR47 Pallet control
- ▲ GR49 Aggregate adjustment

- ▲ GR52 Glue roller bearing
- ▲ GR52 Shaft (grb)
- ▲ GR52 Gear wheel
- ▲ GR52 Gluing cpl
- ▲ GR52 Glue roller
- ▲ GR52 Glue rail holder
- ▲ GR52 Glue scraper
- ▲ GR56 Gripper cylinder
- ▲ GR56 Slide guide
- ▲ GR56 Gripper cylinder square parts

- ▲ GR56 Anvil bar
- ▲ GR56 Hub & friction ring
- ▲ GR56 Gripper cylinder cam
- ▲ GR56 Roller lever cpl
- ▲ GR56 Gripper cylinder plates
- ▲ GR56 Gripper cylinder sponges
- ▲ GR56 Gripper cylinder fingers
- ▲ GR76 Label magazine
- ▲ GR76 Label magazine AMB

- ▲ GR76 Label magazine AMB rail
- ▲ GR80 Pallet turret
- ▲ GR80 Shaft
- ▲ GR80 Glue pallet
- ▲ AA Autocol
- ▲ HH Hotmelt glue roller
- ▲ VV Vacuum cylinder
- ▲ WW Handling parts wagon

FLASCHEATELLER AUFLAGE KPL BOTTLE PLATE COVER

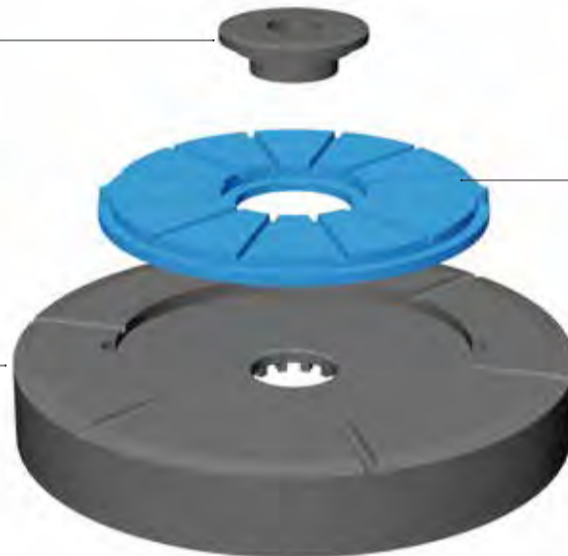
1-800-22-393-8

11

Klemmstück / *Clamp*
1-018-11-237-0

Flaschentellereinlage
Bottle plate insert
8-018-11-176-0

Flaschentellerauflage kpl.
Bottle plate cover
1-018-11-233-0



00 00 09

BAUGRUPPE
ASSEMBLY

01 10 19

BAUGRUPPE
ASSEMBLY

02 20 29

BAUGRUPPE
ASSEMBLY

03 30 39

BAUGRUPPE
ASSEMBLY

04 40 49

BAUGRUPPE
ASSEMBLY

05 50 59

BAUGRUPPE
ASSEMBLY

06 60 69

BAUGRUPPE
ASSEMBLY

07 70 79

BAUGRUPPE
ASSEMBLY

08 80 89

BAUGRUPPE
ASSEMBLY

09 90 99

BAUGRUPPE
ASSEMBLY

20 20

BAUGRUPPE
ASSEMBLY



Zurück Vor
Back Forward

Normteile auf Anfrage lieferbar...



JÜRGEN ESCHER



- ▲ GR11 Bottle plate cover
- ▲ GR11 Bottle plate sealing
- ▲ GR11 Gear segment
- ▲ GR11 Washer, bolt & others
- ▲ GR23 Brush on station
- ▲ GR23 Sponge roller
- ▲ GR25 Drive feed screw
- ▲ GR27 Handling parts

- ▲ GR32 Centering unit
- ▲ GR32 Centering bell
- ▲ GR45 Aggregate cover
- ▲ GR45 Aggregate housing gaskets
- ▲ GR47 Center shaft cpl
- ▲ GR47 Pallet control
- ▲ GR49 Aggregate adjustment

- ▲ GR52 Glue roller bearing
- ▲ GR52 Shaft (grb)
- ▲ GR52 Gear wheel
- ▲ GR52 Gluing cpl
- ▲ GR52 Glue roller
- ▲ GR52 Glue rail holder
- ▲ GR52 Glue scraper
- ▲ GR56 Gripper cylinder
- ▲ GR56 Slide guide
- ▲ GR56 Gripper cylinder square parts

- ▲ GR56 Anvil bar
- ▲ GR56 Hub & friction ring
- ▲ GR56 Gripper cylinder cam
- ▲ GR56 Roller lever cpl
- ▲ GR56 Gripper cylinder plates
- ▲ GR56 Gripper cylinder sponges
- ▲ GR56 Gripper cylinder fingers
- ▲ GR76 Label magazine
- ▲ GR76 Label magazine AMB

- ▲ GR76 Label magazine AMB rail
- ▲ GR80 Pallet turret
- ▲ GR80 Shaft
- ▲ GR80 Glue pallet
- ▲ AA Autocol
- ▲ HH Hotmelt glue roller
- ▲ VV Vacuum cylinder
- ▲ WW Handling parts wagon

FLASCHENTELLER AUFLAGE KPL BOTTLE PLATE COVER

1-800-22-393-8
1-800-22-393-9
1-800-22-394-1



Artikelnummer Part number	Bezeichnung	Description
1-018-11-245-0	Flaschentellerauflage kpl.	Bottle plate cover
1-800-22-394-1	Flaschentellerauflage kpl.	Bottle plate cover
1-018-11-241-0	Flaschentellerauflage kpl.	Bottle plate cover
1-800-22-393-8	Flaschentellerauflage kpl.	Bottle plate cover
1-018-11-248-0	Flaschentellerauflage kpl.	Bottle plate cover
1-800-22-393-9	Flaschentellerauflage kpl.	Bottle plate cover
1-018-11-237-0	Klemmstück	Clamp
1-018-11-238-0	Flaschentellereinlage	Bottle plate insert
1-018-11-297-0	Flaschentellereinlage	Bottle plate insert
1-018-11-239-0	Flaschentellereinlage	Bottle plate insert
8-018-11-176-0	Flaschentellereinlage	Bottle plate insert
1-018-11-233-0	Flaschentellerauflage	Bottle plate cover
1-018-11-232-0	Flaschentellerauflage	Bottle plate cover
1-018-11-235-0	Flaschentellerauflage	Bottle plate cover

11

00 00
09
BAUGRUPPE
ASSEMBLY

01 10
19
BAUGRUPPE
ASSEMBLY

02 20
29
BAUGRUPPE
ASSEMBLY

03 30
39
BAUGRUPPE
ASSEMBLY

04 40
49
BAUGRUPPE
ASSEMBLY

05 50
59
BAUGRUPPE
ASSEMBLY

06 60
69
BAUGRUPPE
ASSEMBLY

07 70
79
BAUGRUPPE
ASSEMBLY

08 80
89
BAUGRUPPE
ASSEMBLY

09 90
99
BAUGRUPPE
ASSEMBLY

20 20
BAUGRUPPE
ASSEMBLY



Zurück Vor
Back Forward

Normteile auf Anfrage lieferbar...



JÜRGEN ESCHER



- ▲ GR11 Bottle plate cover
- ▲ GR11 Bottle plate sealing
- ▲ GR11 Gear segment
- ▲ GR11 Washer, bolt & others
- ▲ GR23 Brush on station
- ▲ GR23 Sponge roller
- ▲ GR25 Drive feed screw
- ▲ GR27 Handling parts

- ▲ GR32 Centering unit
- ▲ GR32 Centering bell
- ▲ GR45 Aggregate cover
- ▲ GR45 Aggregate housing gaskets
- ▲ GR47 Center shaft cpl
- ▲ GR47 Pallet control
- ▲ GR49 Aggregate adjustment

- ▲ GR52 Glue roller bearing
- ▲ GR52 Shaft (grb)
- ▲ GR52 Gear wheel
- ▲ GR52 Gluing cpl
- ▲ GR52 Glue roller
- ▲ GR52 Glue rail holder
- ▲ GR52 Glue scraper
- ▲ GR56 Gripper cylinder
- ▲ GR56 Slide guide
- ▲ GR56 Gripper cylinder square parts

- ▲ GR56 Anvil bar
- ▲ GR56 Hub & friction ring
- ▲ GR56 Gripper cylinder cam
- ▲ GR56 Roller lever cpl
- ▲ GR56 Gripper cylinder plates
- ▲ GR56 Gripper cylinder sponges
- ▲ GR56 Gripper cylinder fingers
- ▲ GR76 Label magazine
- ▲ GR76 Label magazine AMB

- ▲ GR76 Label magazine AMB rail
- ▲ GR80 Pallet turret
- ▲ GR80 Shaft
- ▲ GR80 Glue pallet
- ▲ AA Autocol
- ▲ HH Hotmelt glue roller
- ▲ VV Vacuum cylinder
- ▲ WW Handling parts wagon



Front Page



The Escher Story



The Company



Core Competence



Services



Portfolio



References



Imprint



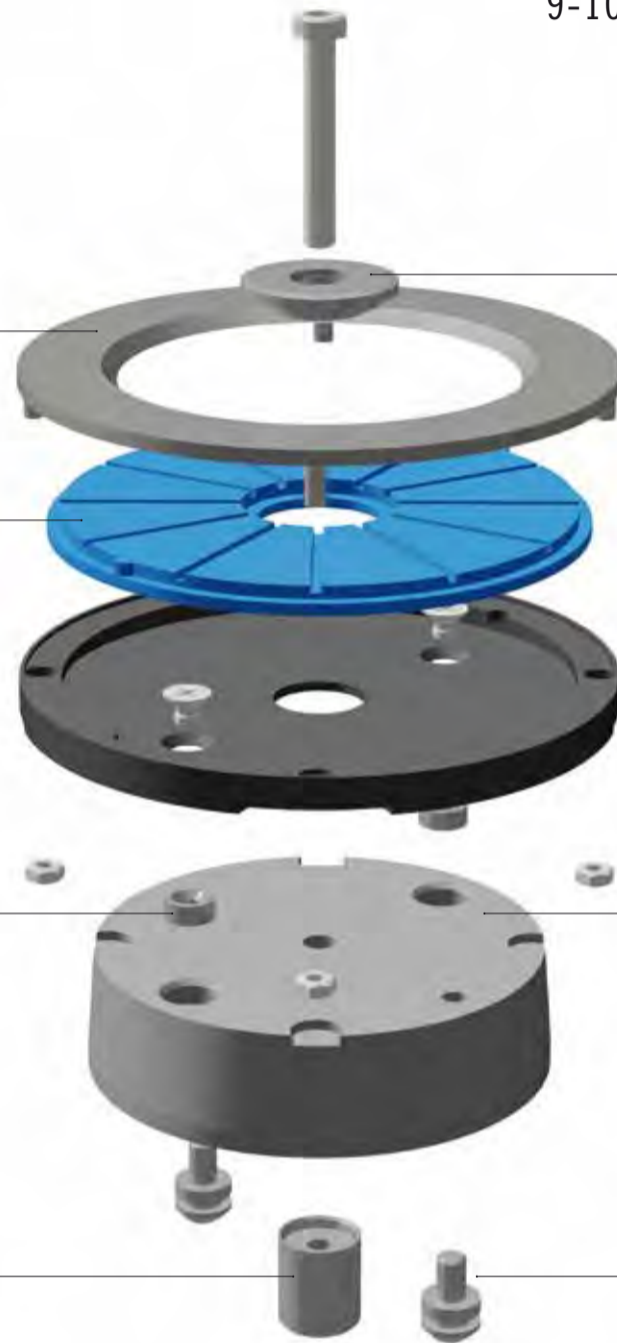
Contact



Assemblies

FLASCHENTELLER KPL MODUL BOTTLE PLATE

9-104-22-864-7



Zentrierscherbe / **Centering ring**
Auf Anfrage (Flaschen \varnothing abhängig)
On request

Einlage / **Insert**
1-018-11-297-0

Distanz / **Spacer**
8-090-11-2133

Zentrierwelle / **Centering bolt**
8-070-11-0153

Klemmstück / **Clamp**
8-090-11-0612

Behälterteller / **Bottle plate**
8-733-11-0233

Distanz
Spacer
0-900-53-659-6

Welle / **Shaft**
8-070-11-0161

11

00 00
09

BAUGRUPPE
ASSEMBLY

01 10
19

BAUGRUPPE
ASSEMBLY

02 20
29

BAUGRUPPE
ASSEMBLY

03 30
39

BAUGRUPPE
ASSEMBLY

04 40
49

BAUGRUPPE
ASSEMBLY



Zurück Vor
Back Forward

05 50
59

BAUGRUPPE
ASSEMBLY

06 60
69

BAUGRUPPE
ASSEMBLY

07 70
79

BAUGRUPPE
ASSEMBLY

08 80
89

BAUGRUPPE
ASSEMBLY

09 90
99

BAUGRUPPE
ASSEMBLY

20 20

BAUGRUPPE
ASSEMBLY

Normteile auf Anfrage lieferbar...



JÜRGEN ESCHER



- ▲ GR11 Bottle plate cover
- ▲ GR11 Bottle plate sealing
- ▲ GR11 Gear segment
- ▲ GR11 Washer, bolt & others
- ▲ GR23 Brush on station
- ▲ GR23 Sponge roller
- ▲ GR25 Drive feed screw
- ▲ GR27 Handling parts

- ▲ GR32 Centering unit
- ▲ GR32 Centering bell
- ▲ GR45 Aggregate cover
- ▲ GR45 Aggregate housing gaskets
- ▲ GR47 Center shaft cpl
- ▲ GR47 Pallet control
- ▲ GR49 Aggregate adjustment

- ▲ GR52 Glue roller bearing
- ▲ GR52 Shaft (grb)
- ▲ GR52 Gear wheel
- ▲ GR52 Gluing cpl
- ▲ GR52 Glue roller
- ▲ GR52 Glue rail holder
- ▲ GR52 Glue scraper
- ▲ GR56 Gripper cylinder
- ▲ GR56 Slide guide
- ▲ GR56 Gripper cylinder square parts

- ▲ GR56 Anvil bar
- ▲ GR56 Hub & friction ring
- ▲ GR56 Gripper cylinder cam
- ▲ GR56 Roller lever cpl
- ▲ GR56 Gripper cylinder plates
- ▲ GR56 Gripper cylinder sponges
- ▲ GR56 Gripper cylinder fingers
- ▲ GR76 Label magazine
- ▲ GR76 Label magazine AMB

- ▲ GR76 Label magazine AMB rail
- ▲ GR80 Pallet turret
- ▲ GR80 Shaft
- ▲ GR80 Glue pallet
- ▲ AA Autocol
- ▲ HH Hotmelt glue roller
- ▲ VV Vacuum cylinder
- ▲ WW Handling parts wagon

FLASCHEATELLER KPL MODUL BOTTLE PLATE

9-104-66-864-7



9-104-66-864-7

Artikelnummer Part number	Bezeichnung	Description
9-104-66-864-7	Flaschenteller kpl Modul	Bottle plate
0-900-53-659-6	Distanz	Spacer
8-090-11-061-2	Klemmstück	Clamp
1-018-11-297-0	Einlage	Insert
Auf Anfrage / on request	Zentrierring	Centering ring
8-070-11-0161	Welle	Shaft
8-070-11-0153	Zentrierwelle	Centering bolt
8-090-11-213-3	Distanz	Spacer

11

00 00 09

BAUGRUPPE
ASSEMBLY

01 10 19

BAUGRUPPE
ASSEMBLY

02 20 29

BAUGRUPPE
ASSEMBLY

03 30 39

BAUGRUPPE
ASSEMBLY

04 40 49

BAUGRUPPE
ASSEMBLY



Zurück Vor
Back Forward

05 50 59

BAUGRUPPE
ASSEMBLY

06 60 69

BAUGRUPPE
ASSEMBLY

07 70 79

BAUGRUPPE
ASSEMBLY

08 80 89

BAUGRUPPE
ASSEMBLY

09 90 99

BAUGRUPPE
ASSEMBLY

20 20

BAUGRUPPE
ASSEMBLY

Normteile auf Anfrage lieferbar...



JÜRGEN ESCHER



- ▲ GR11 Bottle plate cover
- ▲ GR11 Bottle plate sealing
- ▲ GR11 Gear segment
- ▲ GR11 Washer, bolt & others
- ▲ GR23 Brush on station
- ▲ GR23 Sponge roller
- ▲ GR25 Drive feed screw
- ▲ GR27 Handling parts

- ▲ GR32 Centering unit
- ▲ GR32 Centering bell
- ▲ GR45 Aggregate cover
- ▲ GR45 Aggregate housing gaskets
- ▲ GR47 Center shaft cpl
- ▲ GR47 Pallet control
- ▲ GR49 Aggregate adjustment

- ▲ GR52 Glue roller bearing
- ▲ GR52 Shaft (grb)
- ▲ GR52 Gear wheel
- ▲ GR52 Gluing cpl
- ▲ GR52 Glue roller
- ▲ GR52 Glue rail holder
- ▲ GR52 Glue scraper
- ▲ GR56 Gripper cylinder
- ▲ GR56 Slide guide
- ▲ GR56 Gripper cylinder square parts

- ▲ GR56 Anvil bar
- ▲ GR56 Hub & friction ring
- ▲ GR56 Gripper cylinder cam
- ▲ GR56 Roller lever cpl
- ▲ GR56 Gripper cylinder plates
- ▲ GR56 Gripper cylinder sponges
- ▲ GR56 Gripper cylinder fingers
- ▲ GR76 Label magazine
- ▲ GR76 Label magazine AMB

- ▲ GR76 Label magazine AMB rail
- ▲ GR80 Pallet turret
- ▲ GR80 Shaft
- ▲ GR80 Glue pallet
- ▲ AA Autocol
- ▲ HH Hotmelt glue roller
- ▲ VV Vacuum cylinder
- ▲ WW Handling parts wagon

FLASCHENTELLER KPL MODUL BOTTLE PLATE

2-800-02-264-6

00 00
09

BAUGRUPPE
ASSEMBLY

01 10
19

BAUGRUPPE
ASSEMBLY

02 20
29

BAUGRUPPE
ASSEMBLY

03 30
39

BAUGRUPPE
ASSEMBLY

04 40
49

BAUGRUPPE
ASSEMBLY



Zurück Vor
Back Forward

05 50
59

BAUGRUPPE
ASSEMBLY

06 60
69

BAUGRUPPE
ASSEMBLY

07 70
79

BAUGRUPPE
ASSEMBLY

08 80
89

BAUGRUPPE
ASSEMBLY

09 90
99

BAUGRUPPE
ASSEMBLY

20 20

BAUGRUPPE
ASSEMBLY

Zentrierung (Auf Anfrage (Flaschen ø abhängig)
Centering ring On request)
1-018-32-103-0

Einlage / **Insert**
1-073-11-225-0

Behälterteller / **Bottle plate**
8-733-11-0230

Behälterteller
Bottle plate
2-800-02-232-9

11

Normteile auf Anfrage lieferbar...



JÜRGEN ESCHER



- ▲ GR11 Bottle plate cover
- ▲ GR11 Bottle plate sealing
- ▲ GR11 Gear segment
- ▲ GR11 Washer, bolt & others
- ▲ GR23 Brush on station
- ▲ GR23 Sponge roller
- ▲ GR25 Drive feed screw
- ▲ GR27 Handling parts

- ▲ GR32 Centering unit
- ▲ GR32 Centering bell
- ▲ GR45 Aggregate cover
- ▲ GR45 Aggregate housing gaskets
- ▲ GR47 Center shaft cpl
- ▲ GR47 Pallet control
- ▲ GR49 Aggregate adjustment

- ▲ GR52 Glue roller bearing
- ▲ GR52 Shaft (grb)
- ▲ GR52 Gear wheel
- ▲ GR52 Gluing cpl
- ▲ GR52 Glue roller
- ▲ GR52 Glue rail holder
- ▲ GR52 Glue scraper
- ▲ GR56 Gripper cylinder
- ▲ GR56 Slide guide
- ▲ GR56 Gripper cylinder square parts

- ▲ GR56 Anvil bar
- ▲ GR56 Hub & friction ring
- ▲ GR56 Gripper cylinder cam
- ▲ GR56 Roller lever cpl
- ▲ GR56 Gripper cylinder plates
- ▲ GR56 Gripper cylinder sponges
- ▲ GR56 Gripper cylinder fingers
- ▲ GR76 Label magazine
- ▲ GR76 Label magazine AMB

- ▲ GR76 Label magazine AMB rail
- ▲ GR80 Pallet turret
- ▲ GR80 Shaft
- ▲ GR80 Glue pallet
- ▲ AA Autocol
- ▲ HH Hotmelt glue roller
- ▲ VV Vacuum cylinder
- ▲ WW Handling parts wagon

FLASCHEATELLER KPL MODUL BOTTLE PLATE

2-800-02-264-6



2-800-02-264-6

Artikelnummer Part number	Bezeichnung	Description
2-800-02-264-6	Flaschenteller kpl. Modul	Bottle plate
1-018-11-323-0	Aufnahme	Support
1-018-11-321-0	Scheibe	Washer
1-073-11-265-1	Hebel	Lever
1-099-04-091-0	Druckfeder	Pressure spring

11

00 00
09

BAUGRUPPE
ASSEMBLY

01 10
19

BAUGRUPPE
ASSEMBLY

02 20
29

BAUGRUPPE
ASSEMBLY

03 30
39

BAUGRUPPE
ASSEMBLY

04 40
49

BAUGRUPPE
ASSEMBLY

05 50
59

BAUGRUPPE
ASSEMBLY

06 60
69

BAUGRUPPE
ASSEMBLY

07 70
79

BAUGRUPPE
ASSEMBLY

08 80
89

BAUGRUPPE
ASSEMBLY

09 90
99

BAUGRUPPE
ASSEMBLY

20 20

BAUGRUPPE
ASSEMBLY



Zurück Vor
Back Forward

Normteile auf Anfrage lieferbar...



JÜRGEN ESCHER



- ▲ GR11 Bottle plate cover
- ▲ GR11 Bottle plate sealing
- ▲ GR11 Gear segment
- ▲ GR11 Washer, bolt & others
- ▲ GR23 Brush on station
- ▲ GR23 Sponge roller
- ▲ GR25 Drive feed screw
- ▲ GR27 Handling parts

- ▲ GR32 Centering unit
- ▲ GR32 Centering bell
- ▲ GR45 Aggregate cover
- ▲ GR45 Aggregate housing gaskets
- ▲ GR47 Center shaft cpl
- ▲ GR47 Pallet control
- ▲ GR49 Aggregate adjustment

- ▲ GR52 Glue roller bearing
- ▲ GR52 Shaft (grb)
- ▲ GR52 Gear wheel
- ▲ GR52 Gluing cpl
- ▲ GR52 Glue roller
- ▲ GR52 Glue rail holder
- ▲ GR52 Glue scraper
- ▲ GR56 Gripper cylinder
- ▲ GR56 Slide guide
- ▲ GR56 Gripper cylinder square parts

- ▲ GR56 Anvil bar
- ▲ GR56 Hub & friction ring
- ▲ GR56 Gripper cylinder cam
- ▲ GR56 Roller lever cpl
- ▲ GR56 Gripper cylinder plates
- ▲ GR56 Gripper cylinder sponges
- ▲ GR56 Gripper cylinder fingers
- ▲ GR76 Label magazine
- ▲ GR76 Label magazine AMB

- ▲ GR76 Label magazine AMB rail
- ▲ GR80 Pallet turret
- ▲ GR80 Shaft
- ▲ GR80 Glue pallet
- ▲ AA Autocol
- ▲ HH Hotmelt glue roller
- ▲ VV Vacuum cylinder
- ▲ WW Handling parts wagon

DICHTRINGE BOTTLE PLATE - SEALING RINGS

11



00 00 09

BAUGRUPPE
ASSEMBLY

01 10 19

BAUGRUPPE
ASSEMBLY

02 20 29

BAUGRUPPE
ASSEMBLY

03 30 39

BAUGRUPPE
ASSEMBLY

04 40 49

BAUGRUPPE
ASSEMBLY

05 50 59

BAUGRUPPE
ASSEMBLY

06 60 69

BAUGRUPPE
ASSEMBLY

07 70 79

BAUGRUPPE
ASSEMBLY

08 80 89

BAUGRUPPE
ASSEMBLY

09 90 99

BAUGRUPPE
ASSEMBLY

20 20

BAUGRUPPE
ASSEMBLY

Normteile auf Anfrage lieferbar...



JÜRGEN ESCHER



Zurück Vor
Back Forward

- ▲ GR11 Bottle plate cover
- ▲ GR11 Bottle plate sealing
- ▲ GR11 Gear segment
- ▲ GR11 Washer, bolt & others
- ▲ GR23 Brush on station
- ▲ GR23 Sponge roller
- ▲ GR25 Drive feed screw
- ▲ GR27 Handling parts

- ▲ GR32 Centering unit
- ▲ GR32 Centering bell
- ▲ GR45 Aggregate cover
- ▲ GR45 Aggregate housing gaskets
- ▲ GR47 Center shaft cpl
- ▲ GR47 Pallet control
- ▲ GR49 Aggregate adjustment

- ▲ GR52 Glue roller bearing
- ▲ GR52 Shaft (grb)
- ▲ GR52 Gear wheel
- ▲ GR52 Gluing cpl
- ▲ GR52 Glue roller
- ▲ GR52 Glue rail holder
- ▲ GR52 Glue scraper
- ▲ GR56 Gripper cylinder
- ▲ GR56 Slide guide
- ▲ GR56 Gripper cylinder square parts

- ▲ GR56 Anvil bar
- ▲ GR56 Hub & friction ring
- ▲ GR56 Gripper cylinder cam
- ▲ GR56 Roller lever cpl
- ▲ GR56 Gripper cylinder plates
- ▲ GR56 Gripper cylinder sponges
- ▲ GR56 Gripper cylinder fingers
- ▲ GR76 Label magazine
- ▲ GR76 Label magazine AMB

- ▲ GR76 Label magazine AMB rail
- ▲ GR80 Pallet turret
- ▲ GR80 Shaft
- ▲ GR80 Glue pallet
- ▲ AA Autocol
- ▲ HH Hotmelt glue roller
- ▲ VV Vacuum cylinder
- ▲ WW Handling parts wagon

ZAHNSEGMENT KPL GEAR SEGMENT

2-071-11-713-0

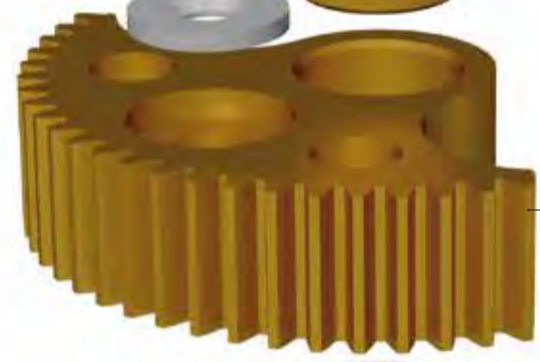
11



Welle / Shaft
1-071-11-086-1



Buchse / Bush
1-099-02-073-1

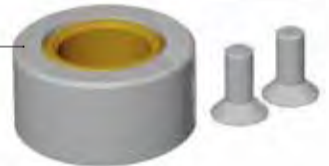


Zahnsegment / Gear segment
1-071-11-085-0



Scheibe / Washer
1-071-11-039-1

Scheibe / Washer
1-018-94-064-0



Kurvenrolle
Cam follower
1-002-11-027-0

Scheibe / Washer
1-099-50-033-0



Rollenbolzen / Roller bolt
1-071-11-038-0



Normteile auf Anfrage lieferbar...



JÜRGEN ESCHER



00 00 09

BAUGRUPPE
ASSEMBLY

01 10 19

BAUGRUPPE
ASSEMBLY

02 20 29

BAUGRUPPE
ASSEMBLY

03 30 39

BAUGRUPPE
ASSEMBLY

04 40 49

BAUGRUPPE
ASSEMBLY



Zurück Vor
Back Forward

05 50 59

BAUGRUPPE
ASSEMBLY

06 60 69

BAUGRUPPE
ASSEMBLY

07 70 79

BAUGRUPPE
ASSEMBLY

08 80 89

BAUGRUPPE
ASSEMBLY

09 90 99

BAUGRUPPE
ASSEMBLY

20 20

BAUGRUPPE
ASSEMBLY

- ▲ GR11 Bottle plate cover
- ▲ GR11 Bottle plate sealing
- ▲ GR11 Gear segment
- ▲ GR11 Washer, bolt & others
- ▲ GR23 Brush on station
- ▲ GR23 Sponge roller
- ▲ GR25 Drive feed screw
- ▲ GR27 Handling parts

- ▲ GR32 Centering unit
- ▲ GR32 Centering bell
- ▲ GR45 Aggregate cover
- ▲ GR45 Aggregate housing gaskets
- ▲ GR47 Center shaft cpl
- ▲ GR47 Pallet control
- ▲ GR49 Aggregate adjustment

- ▲ GR52 Glue roller bearing
- ▲ GR52 Shaft (grb)
- ▲ GR52 Gear wheel
- ▲ GR52 Gluing cpl
- ▲ GR52 Glue roller
- ▲ GR52 Glue rail holder
- ▲ GR52 Glue scraper
- ▲ GR56 Gripper cylinder
- ▲ GR56 Slide guide
- ▲ GR56 Gripper cylinder square parts

- ▲ GR56 Anvil bar
- ▲ GR56 Hub & friction ring
- ▲ GR56 Gripper cylinder cam
- ▲ GR56 Roller lever cpl
- ▲ GR56 Gripper cylinder plates
- ▲ GR56 Gripper cylinder sponges
- ▲ GR56 Gripper cylinder fingers
- ▲ GR76 Label magazine
- ▲ GR76 Label magazine AMB

- ▲ GR76 Label magazine AMB rail
- ▲ GR80 Pallet turret
- ▲ GR80 Shaft
- ▲ GR80 Glue pallet
- ▲ AA Autocol
- ▲ HH Hotmelt glue roller
- ▲ VV Vacuum cylinder
- ▲ WW Handling parts wagon

ZAHNSEGMENT KPL GEAR SEGMENT

2-071-11-713-0



Artikelnummer Part number	Bezeichnung	Description
2-071-11-705-0	Zahnsegment kpl.	Gear segment cpl.
2-071-11-713-0	Zahnsegment kpl.	Gear segment cpl.
2-071-11-713-1	Zahnsegment kpl.	Gear segment cpl.
2-090-11-702-2	Zahnsegment kpl.	Gear segment cpl.
2-090-11-703-2	Zahnsegment kpl.	Gear segment cpl.
1-071-11-035-0	Zahnsegment	Gear segment
1-071-11-085-0	Zahnsegment	Gear segment
1-090-11-007-0	Zahnsegment	Gear segment
1-071-11-037-1	Welle	Shaft
1-071-11-086-1	Rollenbolzen	Roller bolt
1-071-11-038-0	Rollenbolzen	Roller bolt
1-071-11-039-1	Scheibe	Washer
1-018-94-064-0	Scheibe	Washer
1-090-11-019-0	Scheibe	Washer
1-099-50-033-0	Scheibe	Washer
1-002-11-027-0	Kurvenrolle	Cam follower
1-099-02-038-0	Buchse	Bush
1-099-02-073-1	Buchse	Bush
1-090-11-009-0	Bolzen	Bolt

11

00 00 09
BAUGRUPPE
ASSEMBLY

01 10 19
BAUGRUPPE
ASSEMBLY

02 20 29
BAUGRUPPE
ASSEMBLY

03 30 39
BAUGRUPPE
ASSEMBLY

04 40 49
BAUGRUPPE
ASSEMBLY

05 50 59
BAUGRUPPE
ASSEMBLY

06 60 69
BAUGRUPPE
ASSEMBLY

07 70 79
BAUGRUPPE
ASSEMBLY

08 80 89
BAUGRUPPE
ASSEMBLY

09 90 99
BAUGRUPPE
ASSEMBLY

20 20
BAUGRUPPE
ASSEMBLY

Zurück Vor
Back Forward



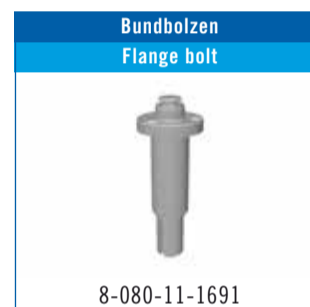
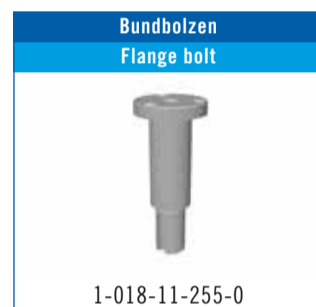
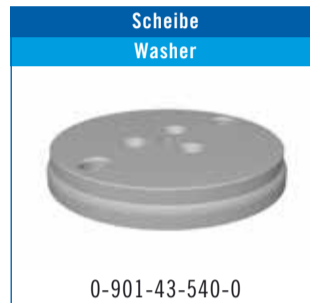
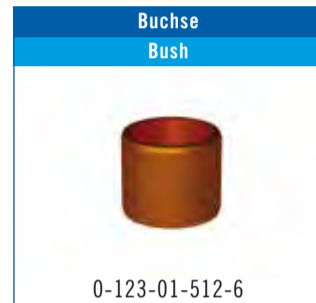
JÜRGEN ESCHER



Normteile auf Anfrage lieferbar...

- ▲ GR11 Bottle plate cover
- ▲ GR11 Bottle plate sealing
- ▲ GR11 Gear segment
- ▲ GR11 Washer, bolt & others
- ▲ GR23 Brush on station
- ▲ GR23 Sponge roller
- ▲ GR25 Drive feed screw
- ▲ GR27 Handling parts
- ▲ GR32 Centering unit
- ▲ GR32 Centering bell
- ▲ GR45 Aggregate cover
- ▲ GR45 Aggregate housing gaskets
- ▲ GR47 Center shaft cpl
- ▲ GR47 Pallet control
- ▲ GR49 Aggregate adjustment
- ▲ GR52 Glue roller bearing
- ▲ GR52 Shaft (grb)
- ▲ GR52 Gear wheel
- ▲ GR52 Gluing cpl
- ▲ GR52 Glue roller
- ▲ GR52 Glue rail holder
- ▲ GR52 Glue scraper
- ▲ GR56 Gripper cylinder
- ▲ GR56 Slide guide
- ▲ GR56 Gripper cylinder square parts
- ▲ GR56 Anvil bar
- ▲ GR56 Hub & friction ring
- ▲ GR56 Gripper cylinder cam
- ▲ GR56 Roller lever cpl
- ▲ GR56 Gripper cylinder plates
- ▲ GR56 Gripper cylinder sponges
- ▲ GR56 Gripper cylinder fingers
- ▲ GR76 Label magazine
- ▲ GR76 Label magazine AMB
- ▲ GR76 Label magazine AMB rail
- ▲ GR80 Pallet turret
- ▲ GR80 Shaft
- ▲ GR80 Glue pallet
- ▲ AA Autocol
- ▲ HH Hotmelt glue roller
- ▲ VV Vacuum cylinder
- ▲ WW Handling parts wagon

SCHEIBEN, BOLZEN & SONSTIGES WASHER, BOLT & OTHERS



Artikelnummer Part number	Bezeichnung	Description
1-071-11-061-0	Scheibe	Washer
1-071-11-057-0	Scheibe	Washer
0-901-43-540-0	Scheibe	Washer
1-018-11-255-0	Bundbolzen	Flange bolt
1-090-11-022-0	Bundbolzen	Flange bolt
1-071-11-042-0	Bundbolzen	Flange bolt
1-073-11-286-2	Bundbolzen	Flange bolt
8-080-11-1691	Bundbolzen	Flange bolt
1-745-11-097-0	Bundbolzen	Flange bolt
1-721-11-001-0	Bolzen	Bolt

Artikelnummer Part number	Bezeichnung	Description
1-719-11-099-1	Lagerhülse	Bearing sleeve
1-018-11-251-0	Zahnrad	Gear wheel
1-071-11-013-0	Zahnrad	Gear wheel
1-018-11-228-0	Zahnrad	Gear wheel
0-123-01-512-6	Buchse	Bush
0-123-02-712-6	Buchse	Bush
0-123-00-607-6	Buchse	Bush
0-123-01-507-6	Buchse	Bush
1-071-43-063-0	Düse	Nozzle
0-187-80-072-0	Sieb	Sieve
1-090-11-021-0	Dichtung	Gasket
0-589-90-006-9	Ölschlauch	Hose

Normteile auf Anfrage lieferbar...



JÜRGEN ESCHER



00 00 09

BAUGRUPPE
ASSEMBLY

01 10 19

BAUGRUPPE
ASSEMBLY

02 20 29

BAUGRUPPE
ASSEMBLY

03 30 39

BAUGRUPPE
ASSEMBLY

04 40 49

BAUGRUPPE
ASSEMBLY



Zurück Vor
Back Forward

05 50 59

BAUGRUPPE
ASSEMBLY

06 60 69

BAUGRUPPE
ASSEMBLY

07 70 79

BAUGRUPPE
ASSEMBLY

08 80 89

BAUGRUPPE
ASSEMBLY

09 90 99

BAUGRUPPE
ASSEMBLY

20 20

BAUGRUPPE
ASSEMBLY

- ▲ GR11 Bottle plate cover
- ▲ GR11 Bottle plate sealing
- ▲ GR11 Gear segment
- ▲ GR11 Washer, bolt & others

- ▲ GR23 Brush on station
- ▲ GR23 Sponge roller
- ▲ GR25 Drive feed screw
- ▲ GR27 Handling parts

- ▲ GR32 Centering unit
- ▲ GR32 Centering bell

- ▲ GR45 Aggregate cover
- ▲ GR45 Aggregate housing gaskets
- ▲ GR47 Center shaft cpl
- ▲ GR47 Pallet control
- ▲ GR49 Aggregate adjustment

- ▲ GR52 Glue roller bearing
- ▲ GR52 Shaft (grb)

- ▲ GR52 Gear wheel
- ▲ GR52 Gluing cpl
- ▲ GR52 Glue roller
- ▲ GR52 Glue rail holder
- ▲ GR52 Glue scraper
- ▲ GR56 Gripper cylinder
- ▲ GR56 Slide guide
- ▲ GR56 Gripper cylinder square parts

- ▲ GR56 Anvil bar

- ▲ GR56 Hub & friction ring
- ▲ GR56 Gripper cylinder cam
- ▲ GR56 Roller lever cpl
- ▲ GR56 Gripper cylinder plates
- ▲ GR56 Gripper cylinder sponges
- ▲ GR56 Gripper cylinder fingers

- ▲ GR76 Label magazine
- ▲ GR76 Label magazine AMB

- ▲ GR76 Label magazine AMB rail

- ▲ GR80 Pallet turret
- ▲ GR80 Shaft
- ▲ GR80 Glue pallet

- ▲ AA Autocol
- ▲ HH Hotmelt glue roller
- ▲ VV Vacuum cylinder
- ▲ WW Handling parts wagon

BAUGRUPPE

ASSEMBLY

00 | 00
09

BAUGRUPPE
ASSEMBLY

01 | 10
19

BAUGRUPPE
ASSEMBLY

02 | 20
29

BAUGRUPPE
ASSEMBLY

03 | 30
39

BAUGRUPPE
ASSEMBLY

04 | 40
49

BAUGRUPPE
ASSEMBLY



Zurück Vor
Back Forward

02 | 20
29

05 | 50
59

BAUGRUPPE
ASSEMBLY

06 | 60
69

BAUGRUPPE
ASSEMBLY

07 | 70
79

BAUGRUPPE
ASSEMBLY

08 | 80
89

BAUGRUPPE
ASSEMBLY

09 | 90
99

BAUGRUPPE
ASSEMBLY

20 | 20

BAUGRUPPE
ASSEMBLY



JÜRGEN ESCHER



- ▲ GR11 Bottle plate cover
- ▲ GR11 Bottle plate sealing
- ▲ GR11 Gear segment
- ▲ GR11 Washer, bolt & others
- ▲ GR23 Brush on station
- ▲ GR23 Sponge roller
- ▲ GR25 Drive feed screw
- ▲ GR27 Handling parts

- ▲ GR32 Centering unit
- ▲ GR32 Centering bell
- ▲ GR45 Aggregate cover
- ▲ GR45 Aggregate housing gaskets
- ▲ GR47 Center shaft cpl
- ▲ GR47 Pallet control
- ▲ GR49 Aggregate adjustment

- ▲ GR52 Glue roller bearing
- ▲ GR52 Shaft (grb)
- ▲ GR52 Gear wheel
- ▲ GR52 Gluing cpl
- ▲ GR52 Glue roller
- ▲ GR52 Glue rail holder
- ▲ GR52 Glue scraper
- ▲ GR56 Gripper cylinder
- ▲ GR56 Slide guide
- ▲ GR56 Gripper cylinder square parts

- ▲ GR56 Anvil bar
- ▲ GR56 Hub & friction ring
- ▲ GR56 Gripper cylinder cam
- ▲ GR56 Roller lever cpl
- ▲ GR56 Gripper cylinder plates
- ▲ GR56 Gripper cylinder sponges
- ▲ GR56 Gripper cylinder fingers
- ▲ GR76 Label magazine
- ▲ GR76 Label magazine AMB

- ▲ GR76 Label magazine AMB rail
- ▲ GR80 Pallet turret
- ▲ GR80 Shaft
- ▲ GR80 Glue pallet
- ▲ AA Autocol
- ▲ HH Hotmelt glue roller
- ▲ VV Vacuum cylinder
- ▲ WW Handling parts wagon



Front Page



The Escher Story



The Company



Core Competence



Services



Portfolio



References



Imprint

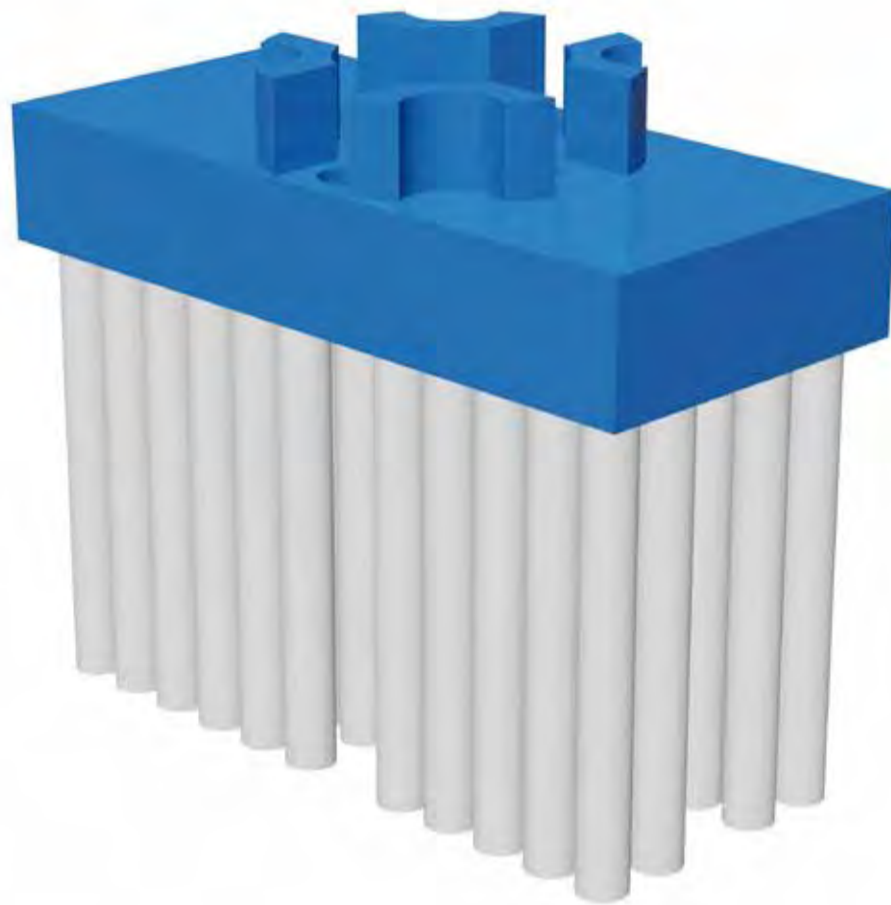


Contact



Assemblies

ANBÜRSTUNG BRUSH ON STATION



23

00 00
09

BAUGRUPPE
ASSEMBLY

01 10
19

BAUGRUPPE
ASSEMBLY

02 20
29

BAUGRUPPE
ASSEMBLY

03 30
39

BAUGRUPPE
ASSEMBLY

04 40
49

BAUGRUPPE
ASSEMBLY

05 50
59

BAUGRUPPE
ASSEMBLY

06 60
69

BAUGRUPPE
ASSEMBLY

07 70
79

BAUGRUPPE
ASSEMBLY

08 80
89

BAUGRUPPE
ASSEMBLY

09 90
99

BAUGRUPPE
ASSEMBLY

20 20

BAUGRUPPE
ASSEMBLY



Zurück Vor
Back Forward

Normteile auf Anfrage lieferbar...



JÜRGEN ESCHER



- ▲ GR11 Bottle plate cover
- ▲ GR11 Bottle plate sealing
- ▲ GR11 Gear segment
- ▲ GR11 Washer, bolt & others
- ▲ GR23 Brush on station
- ▲ GR23 Sponge roller
- ▲ GR25 Drive feed screw
- ▲ GR27 Handling parts

- ▲ GR32 Centering unit
- ▲ GR32 Centering bell
- ▲ GR45 Aggregate cover
- ▲ GR45 Aggregate housing gaskets
- ▲ GR47 Center shaft cpl
- ▲ GR47 Pallet control
- ▲ GR49 Aggregate adjustment

- ▲ GR52 Glue roller bearing
- ▲ GR52 Shaft (grb)
- ▲ GR52 Gear wheel
- ▲ GR52 Gluing cpl
- ▲ GR52 Glue roller
- ▲ GR52 Glue rail holder
- ▲ GR52 Glue scraper
- ▲ GR56 Gripper cylinder
- ▲ GR56 Slide guide
- ▲ GR56 Gripper cylinder square parts

- ▲ GR56 Anvil bar
- ▲ GR56 Hub & friction ring
- ▲ GR56 Gripper cylinder cam
- ▲ GR56 Roller lever cpl
- ▲ GR56 Gripper cylinder plates
- ▲ GR56 Gripper cylinder sponges
- ▲ GR56 Gripper cylinder fingers
- ▲ GR76 Label magazine
- ▲ GR76 Label magazine AMB

- ▲ GR76 Label magazine AMB rail
- ▲ GR80 Pallet turret
- ▲ GR80 Shaft
- ▲ GR80 Glue pallet
- ▲ AA Autocol
- ▲ HH Hotmelt glue roller
- ▲ VV Vacuum cylinder
- ▲ WW Handling parts wagon

BÜRSTENKÖRPER & SONSTIGES BRUSH BODY & MISCELLANEONS

1-018-23-392-1
1-018-23-354-0



23

00 00
09

BAUGRUPPE
ASSEMBLY

01 10
19

BAUGRUPPE
ASSEMBLY

02 20
29

BAUGRUPPE
ASSEMBLY

03 30
39

BAUGRUPPE
ASSEMBLY

04 40
49

BAUGRUPPE
ASSEMBLY

05 50
59

BAUGRUPPE
ASSEMBLY

06 60
69

BAUGRUPPE
ASSEMBLY

07 70
79

BAUGRUPPE
ASSEMBLY

08 80
89

BAUGRUPPE
ASSEMBLY

09 90
99

BAUGRUPPE
ASSEMBLY

Artikelnummer Part number	Bezeichnung	Description	Abmessungen Dimensions
8-018-23-393-1	Bürstenkörper	Brush body	40x90mm BL=80mm
1-018-23-331-1	Bürstenkörper	Brush body	40x90mm BL=70mm
1-018-23-392-1	Bürstenkörper	Brush body	40x90mm BL=50mm
1-071-63-026-0	Bürstenkörper	Brush body	30x225mm BL=35mm
1-054-63-052-0	Bürstenkörper	Brush body	20x155mm BL=35mm
1-018-63-151-0	Bürstenkörper	Brush body	30x175mm BL=35mm
1-018-63-152-0	Bürstenkörper	Brush body	20x175mm BL=35mm
1-071-63-273-0	Bürstenkörper	Brush body	40x225mm BL=35mm
1-071-63-025-0	Bürstenkörper	Brush body	20x225mm BL=35mm
1-018-63-148-0	Bürstenkörper	Brush body	60x175mm BL=35mm
1-071-23-175-0	Bürstenkörper	Brush body	30x225mm BL=25mm
1-071-23-176-0	Bürstenkörper	Brush body	40x225mm BL=25mm
1-018-63-149-0	Bürstenkörper	Brush body	40x175mm BL=35mm
1-071-63-194-0	Bürstenkörper	Brush body	30x265mm BL=35mm
1-071-63-193-0	Bürstenkörper	Brush body	30x75mm BL=35mm
1-054-63-051-0	Bürstenkörper	Brush body	30x155mm BL=35mm
1-054-63-049-0	Bürstenkörper	Brush body	40x155mm BL=35mm
8-018-23-0009	Bürstenkörper	Brush body	1000mm BL=80mm
1-018-23-354-0	Bürstenkörper	Brush body	1000mm BL=45mm
8-018-23-355-0	Bürstenkörper	Brush body	1000mm BL=50mm

Artikelnummer Part number	Bezeichnung	Description
1-090-23-029-0	Bürstenhalter	Brush support
8-090-23-0093	Bürstenhalter	Brush support
1-018-23-451-0	Bürstenhalter	Brush support
1-162-70-001-0	Kugeldrehverbindung	Ball bearing rim
1-018-23-414-0	Versteifungsblech	Reinforcement sheet
1-018-23-415-0	Versteifungsblech	Reinforcement sheet



JÜRGEN ESCHER



Normteile auf Anfrage lieferbar...

20 20

BAUGRUPPE
ASSEMBLY



Zurück Vor
Back Forward

- ▲ GR11 Bottle plate cover
- ▲ GR11 Bottle plate sealing
- ▲ GR11 Gear segment
- ▲ GR11 Washer, bolt & others
- ▲ GR23 Brush on station
- ▲ GR23 Sponge roller
- ▲ GR25 Drive feed screw
- ▲ GR27 Handling parts

- ▲ GR32 Centering unit
- ▲ GR32 Centering bell
- ▲ GR45 Aggregate cover
- ▲ GR45 Aggregate housing gaskets
- ▲ GR47 Center shaft cpl
- ▲ GR47 Pallet control
- ▲ GR49 Aggregate adjustment

- ▲ GR52 Glue roller bearing
- ▲ GR52 Shaft (grb)
- ▲ GR52 Gear wheel
- ▲ GR52 Gluing cpl
- ▲ GR52 Glue roller
- ▲ GR52 Glue rail holder
- ▲ GR52 Glue scraper
- ▲ GR56 Gripper cylinder
- ▲ GR56 Slide guide
- ▲ GR56 Gripper cylinder square parts

- ▲ GR56 Anvil bar
- ▲ GR56 Hub & friction ring
- ▲ GR56 Gripper cylinder cam
- ▲ GR56 Roller lever cpl
- ▲ GR56 Gripper cylinder plates
- ▲ GR56 Gripper cylinder sponges
- ▲ GR56 Gripper cylinder fingers
- ▲ GR76 Label magazine
- ▲ GR76 Label magazine AMB

- ▲ GR76 Label magazine AMB rail
- ▲ GR80 Pallet turret
- ▲ GR80 Shaft
- ▲ GR80 Glue pallet
- ▲ AA Autocol
- ▲ HH Hotmelt glue roller
- ▲ VV Vacuum cylinder
- ▲ WW Handling parts wagon

HALTERUNGEN SUPPORT

Artikelnummer Part number	Bezeichnung	Description	Abmessungen Dimensions
1-018-23-355-0	Winkel	Angle	A=50 B=115
1-018-23-356-0	Winkel	Angle	A=50 B=145
1-018-23-357-0	Winkel	Angle	A=50 B=160
1-018-23-358-0	Winkel	Angle	A=50 B=200
1-018-23-371-0	Winkel	Angle	A=80 B=200
1-018-23-372-0	Winkel	Angle	A=80 B=160
1-018-23-373-0	Winkel	Angle	A=80 B=145
1-018-23-374-0	Winkel	Angle	A=80 B=115
2-071-23-037-75	Halterung kpl	Support cpl.	L=75
2-071-23-037-95	Halterung kpl	Support cpl.	L=95
2-071-23-037-115	Halterung kpl	Support cpl.	L=115
2-071-23-037-120	Halterung kpl	Support cpl.	L=120
2-071-23-037-135	Halterung kpl	Support cpl.	L=135
2-071-23-037-155	Halterung kpl	Support cpl.	L=155
2-071-23-037-175	Halterung kpl	Support cpl.	L=175
2-071-23-037-195	Halterung kpl	Support cpl.	L=195
2-090-23-701-0	Klemmstück	Clamp	20/20
2-090-23-702-0	Klemmstück	Clamp	20/12
2-090-23-703-0	Klemmstück	Clamp	

23

00 00
09

BAUGRUPPE
ASSEMBLY

01 10
19

BAUGRUPPE
ASSEMBLY

02 20
29

BAUGRUPPE
ASSEMBLY

03 30
39

BAUGRUPPE
ASSEMBLY

04 40
49

BAUGRUPPE
ASSEMBLY



Zurück Vor
Back Forward

05 50
59

BAUGRUPPE
ASSEMBLY

06 60
69

BAUGRUPPE
ASSEMBLY

07 70
79

BAUGRUPPE
ASSEMBLY

08 80
89

BAUGRUPPE
ASSEMBLY

09 90
99

BAUGRUPPE
ASSEMBLY

20 20

BAUGRUPPE
ASSEMBLY

Normteile auf Anfrage lieferbar...



JÜRGEN ESCHER



- ▲ GR11 Bottle plate cover
- ▲ GR11 Bottle plate sealing
- ▲ GR11 Gear segment
- ▲ GR11 Washer, bolt & others

- ▲ GR23 Brush on station
- ▲ GR23 Sponge roller
- ▲ GR25 Drive feed screw
- ▲ GR27 Handling parts

- ▲ GR32 Centering unit
- ▲ GR32 Centering bell
- ▲ GR45 Aggregate cover
- ▲ GR45 Aggregate housing gaskets
- ▲ GR47 Center shaft cpl
- ▲ GR47 Pallet control
- ▲ GR49 Aggregate adjustment

- ▲ GR52 Glue roller bearing
- ▲ GR52 Shaft (grb)
- ▲ GR52 Gear wheel
- ▲ GR52 Gluing cpl
- ▲ GR52 Glue roller
- ▲ GR52 Glue rail holder
- ▲ GR52 Glue scraper
- ▲ GR56 Gripper cylinder
- ▲ GR56 Slide guide
- ▲ GR56 Gripper cylinder square parts

- ▲ GR56 Anvil bar
- ▲ GR56 Hub & friction ring
- ▲ GR56 Gripper cylinder cam
- ▲ GR56 Roller lever cpl
- ▲ GR56 Gripper cylinder plates
- ▲ GR56 Gripper cylinder sponges
- ▲ GR56 Gripper cylinder fingers
- ▲ GR76 Label magazine
- ▲ GR76 Label magazine AMB

- ▲ GR76 Label magazine AMB rail
- ▲ GR80 Pallet turret
- ▲ GR80 Shaft
- ▲ GR80 Glue pallet
- ▲ AA Autocol
- ▲ HH Hotmelt glue roller
- ▲ VV Vacuum cylinder
- ▲ WW Handling parts wagon

SCHWAMMROLLEN SPONGE ROLLER



23

00 00
09

BAUGRUPPE
ASSEMBLY

01 10
19

BAUGRUPPE
ASSEMBLY

02 20
29

BAUGRUPPE
ASSEMBLY

03 30
39

BAUGRUPPE
ASSEMBLY

04 40
49

BAUGRUPPE
ASSEMBLY

05 50
59

BAUGRUPPE
ASSEMBLY

06 60
69

BAUGRUPPE
ASSEMBLY

07 70
79

BAUGRUPPE
ASSEMBLY

08 80
89

BAUGRUPPE
ASSEMBLY

09 90
99

BAUGRUPPE
ASSEMBLY

Artikelnummer Part number	Bezeichnung	Description	Abmessungen Dimensions
1-800-13-293-4	Schwammrolle	Sponge roller	100x40mm
0-901-41-582-3	Schwammrolle	Sponge roller	100x60mm
1-800-16-089-6	Schwammrolle	Sponge roller	100x80mm
1-800-16-125-0	Schwammrolle	Sponge roller	100x100mm
1-071-23-043-0	Schwammrolle	Sponge roller	120x40mm
1-071-23-044-0	Schwammrolle	Sponge roller	120x60mm
1-071-23-045-0	Schwammrolle	Sponge roller	120x80mm
1-800-02-301-9	Schwammrolle	Sponge roller	120x100mm
1-800-02-302-3	Schwammrolle	Sponge roller	120x120mm
1-071-23-046-0	Schwammrolle	Sponge roller	130x40mm
1-071-23-047-0	Schwammrolle	Sponge roller	130x60mm
1-071-23-048-0	Schwammrolle	Sponge roller	130x80mm
1-800-02-302-0	Schwammrolle	Sponge roller	130x100mm
1-800-02-302-4	Schwammrolle	Sponge roller	130x120mm

Normteile auf Anfrage lieferbar...



JÜRGEN ESCHER



20 20

BAUGRUPPE
ASSEMBLY



Zurück Vor
Back Forward

- ▲ GR11 Bottle plate cover
- ▲ GR11 Bottle plate sealing
- ▲ GR11 Gear segment
- ▲ GR11 Washer, bolt & others
- ▲ GR23 Brush on station
- ▲ GR23 Sponge roller
- ▲ GR25 Drive feed screw
- ▲ GR27 Handling parts

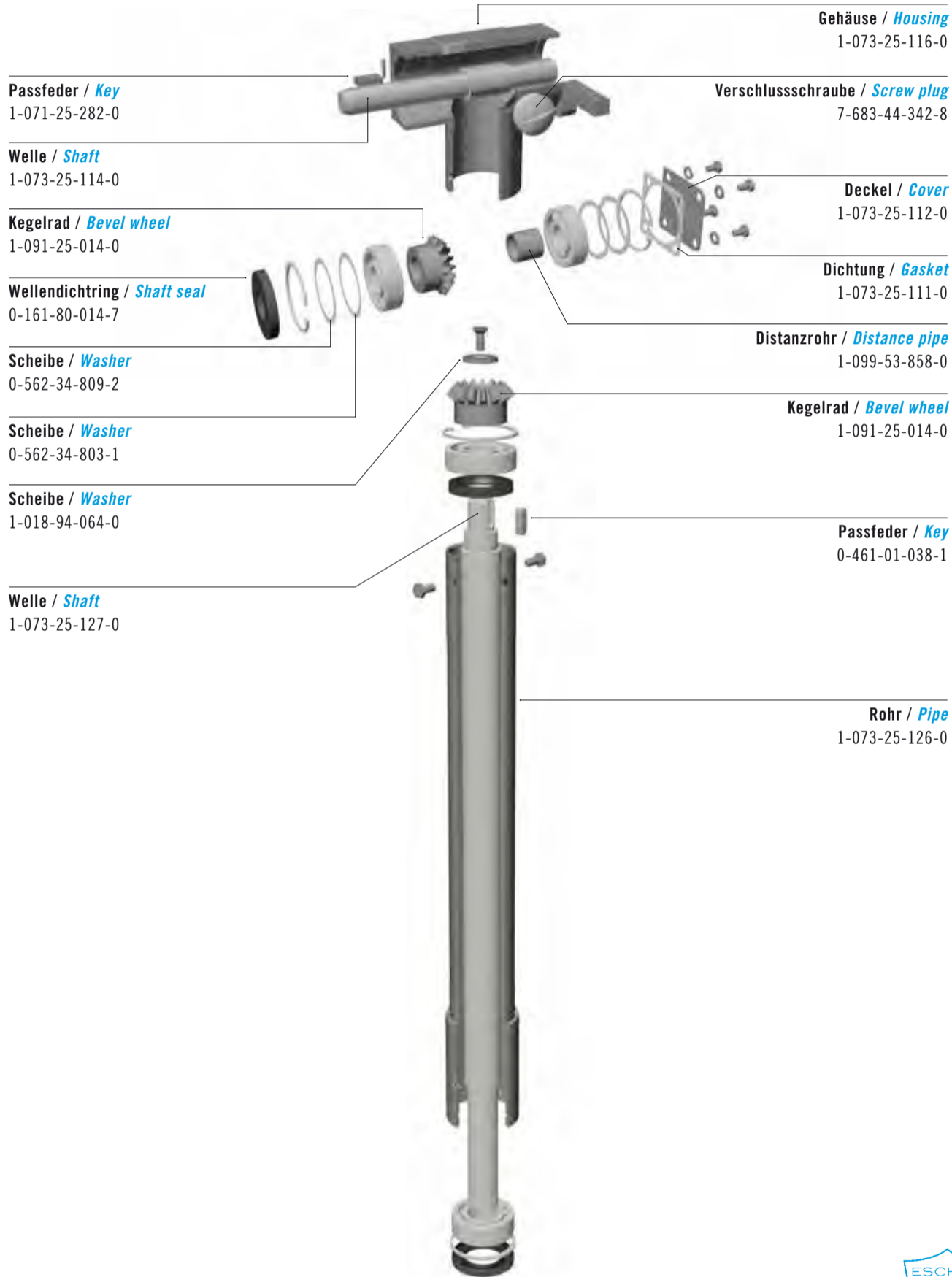
- ▲ GR32 Centering unit
- ▲ GR32 Centering bell
- ▲ GR45 Aggregate cover
- ▲ GR45 Aggregate housing gaskets
- ▲ GR47 Center shaft cpl
- ▲ GR47 Pallet control
- ▲ GR49 Aggregate adjustment

- ▲ GR52 Glue roller bearing
- ▲ GR52 Shaft (grb)
- ▲ GR52 Gear wheel
- ▲ GR52 Gluing cpl
- ▲ GR52 Glue roller
- ▲ GR52 Glue rail holder
- ▲ GR52 Glue scraper
- ▲ GR56 Gripper cylinder
- ▲ GR56 Slide guide
- ▲ GR56 Gripper cylinder square parts

- ▲ GR56 Anvil bar
- ▲ GR56 Hub & friction ring
- ▲ GR56 Gripper cylinder cam
- ▲ GR56 Roller lever cpl
- ▲ GR56 Gripper cylinder plates
- ▲ GR56 Gripper cylinder sponges
- ▲ GR56 Gripper cylinder fingers
- ▲ GR76 Label magazine
- ▲ GR76 Label magazine AMB

- ▲ GR76 Label magazine AMB rail
- ▲ GR80 Pallet turret
- ▲ GR80 Shaft
- ▲ GR80 Glue pallet
- ▲ AA Autocol
- ▲ HH Hotmelt glue roller
- ▲ VV Vacuum cylinder
- ▲ WW Handling parts wagon

ANTRIEB FÜR EINTEILSCHNECKE DRIVE FEED SCREW



25

00 00
09

BAUGRUPPE
ASSEMBLY

01 10
19

BAUGRUPPE
ASSEMBLY

02 20
29

BAUGRUPPE
ASSEMBLY

03 30
39

BAUGRUPPE
ASSEMBLY

04 40
49

BAUGRUPPE
ASSEMBLY



Zurück Vor
Back Forward

05 50
59

BAUGRUPPE
ASSEMBLY

06 60
69

BAUGRUPPE
ASSEMBLY

07 70
79

BAUGRUPPE
ASSEMBLY

08 80
89

BAUGRUPPE
ASSEMBLY

09 90
99

BAUGRUPPE
ASSEMBLY

20 20

BAUGRUPPE
ASSEMBLY

Normteile auf Anfrage lieferbar...



JÜRGEN ESCHER



- ▲ GR11 Bottle plate cover
- ▲ GR11 Bottle plate sealing
- ▲ GR11 Gear segment
- ▲ GR11 Washer, bolt & others
- ▲ GR23 Brush on station
- ▲ GR23 Sponge roller
- ▲ GR25 Drive feed screw
- ▲ GR27 Handling parts

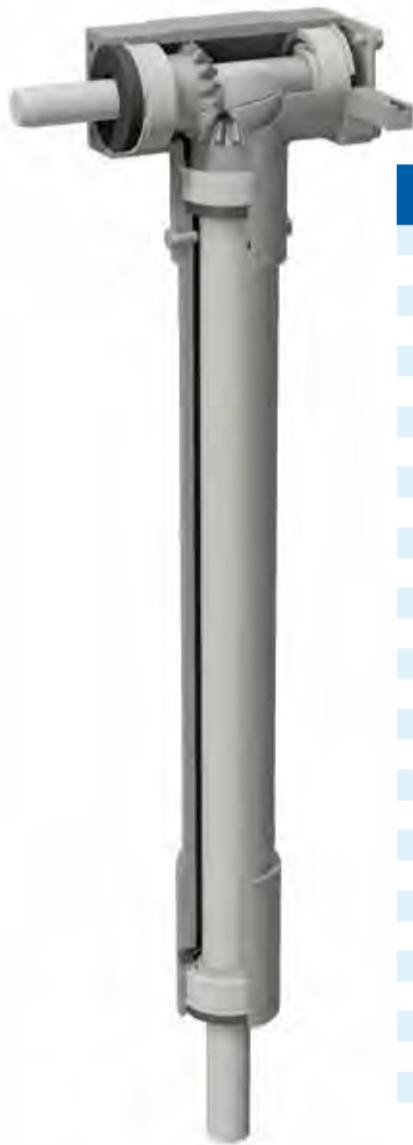
- ▲ GR32 Centering unit
- ▲ GR32 Centering bell
- ▲ GR45 Aggregate cover
- ▲ GR45 Aggregate housing gaskets
- ▲ GR47 Center shaft cpl
- ▲ GR47 Pallet control
- ▲ GR49 Aggregate adjustment

- ▲ GR52 Glue roller bearing
- ▲ GR52 Shaft (grb)
- ▲ GR52 Gear wheel
- ▲ GR52 Gluing cpl
- ▲ GR52 Glue roller
- ▲ GR52 Glue rail holder
- ▲ GR52 Glue scraper
- ▲ GR56 Gripper cylinder
- ▲ GR56 Slide guide
- ▲ GR56 Gripper cylinder square parts

- ▲ GR56 Anvil bar
- ▲ GR56 Hub & friction ring
- ▲ GR56 Gripper cylinder cam
- ▲ GR56 Roller lever cpl
- ▲ GR56 Gripper cylinder plates
- ▲ GR56 Gripper cylinder sponges
- ▲ GR56 Gripper cylinder fingers
- ▲ GR76 Label magazine
- ▲ GR76 Label magazine AMB

- ▲ GR76 Label magazine AMB rail
- ▲ GR80 Pallet turret
- ▲ GR80 Shaft
- ▲ GR80 Glue pallet
- ▲ AA Autocol
- ▲ HH Hotmelt glue roller
- ▲ VV Vacuum cylinder
- ▲ WW Handling parts wagon

ANTRIEB FÜR EINTEILSCHNECKE DRIVE FEED SCREW



Artikelnummer Part number	Bezeichnung	Description
1-065-25-030-0	Buchse	Bush
1-071-25-197-0	Nabe	Hub
1-071-25-280-0	Nabe	Hub
1-073-25-131-0	Nabe	Hub
1-018-25-003-1	Nabe	Hub
8-900-04-5865	Nabe	Hub
0-409-90-001-2	Wasserpumpenlager	Water pump bearing
0-901-50-443-0	Wasserpumpenlager	Water pump bearing
1-047-25-043-0	Wasserpumpenlager	Water pump bearing
0-900-95-679-0	Mitnehmer	Carrier
1-071-25-273-0	Welle	Shaft
1-073-25-114-0	Welle	Shaft
1-073-25-153-0	Welle	Shaft
1-091-25-023-0	Winkel	Angle
1-091-25-024-0	Winkel	Angle
1-091-25-001-0	Gehäuse	Housing
1-073-25-116-0	Gehäuse	Housing
1-073-25-126-0	Rohr	Pipe
1-073-25-127-0	Welle	Shaft
1-091-25-014-0	Kegelrad	Bevel wheel
1-071-25-282-0	Passfeder	Key
0-461-01-038-1	Passfeder	Key
1-018-94-064-0	Scheibe	Washer
0-562-34-803-1	Scheibe	Washer
0-562-34-809-2	Scheibe	Washer
1-073-25-111-0	Dichtung	Gasket
1-073-25-112-0	Deckel	Cover
0-161-80-014-7	WDR	Shaft seal
0-161-70-065-5	WDR	Shaft seal

25

00 00
09

BAUGRUPPE
ASSEMBLY

01 10
19

BAUGRUPPE
ASSEMBLY

02 20
29

BAUGRUPPE
ASSEMBLY

03 30
39

BAUGRUPPE
ASSEMBLY

04 40
49

BAUGRUPPE
ASSEMBLY

05 50
59

BAUGRUPPE
ASSEMBLY

06 60
69

BAUGRUPPE
ASSEMBLY

07 70
79

BAUGRUPPE
ASSEMBLY

08 80
89

BAUGRUPPE
ASSEMBLY

09 90
99

BAUGRUPPE
ASSEMBLY

20 20

BAUGRUPPE
ASSEMBLY



Zurück Vor
Back Forward

Normteile auf Anfrage lieferbar...



JÜRGEN ESCHER



- ▲ GR11 Bottle plate cover
- ▲ GR11 Bottle plate sealing
- ▲ GR11 Gear segment
- ▲ GR11 Washer, bolt & others
- ▲ GR23 Brush on station
- ▲ GR23 Sponge roller
- ▲ GR25 Drive feed screw
- ▲ GR27 Handling parts

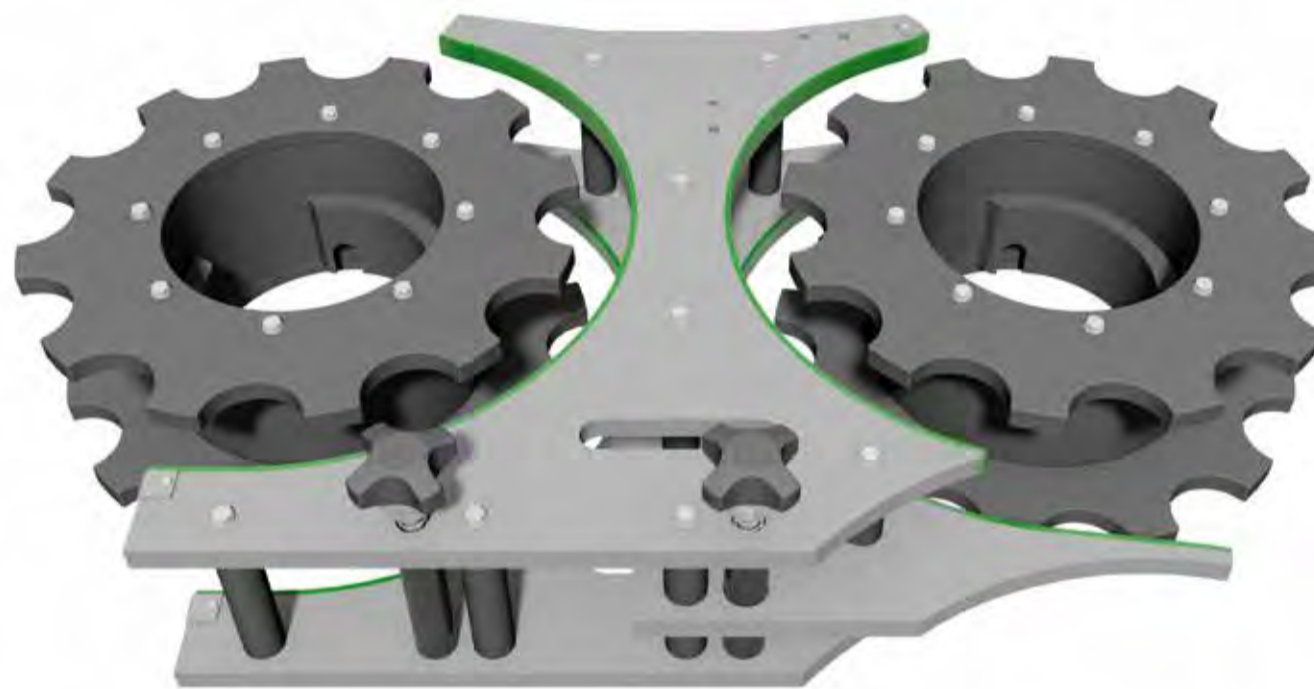
- ▲ GR32 Centering unit
- ▲ GR32 Centering bell
- ▲ GR45 Aggregate cover
- ▲ GR45 Aggregate housing gaskets
- ▲ GR47 Center shaft cpl
- ▲ GR47 Pallet control
- ▲ GR49 Aggregate adjustment

- ▲ GR52 Glue roller bearing
- ▲ GR52 Shaft (grb)
- ▲ GR52 Gear wheel
- ▲ GR52 Gluing cpl
- ▲ GR52 Glue roller
- ▲ GR52 Glue rail holder
- ▲ GR52 Glue scraper
- ▲ GR56 Gripper cylinder
- ▲ GR56 Slide guide
- ▲ GR56 Gripper cylinder square parts

- ▲ GR56 Anvil bar
- ▲ GR56 Hub & friction ring
- ▲ GR56 Gripper cylinder cam
- ▲ GR56 Roller lever cpl
- ▲ GR56 Gripper cylinder plates
- ▲ GR56 Gripper cylinder sponges
- ▲ GR56 Gripper cylinder fingers
- ▲ GR76 Label magazine
- ▲ GR76 Label magazine AMB

- ▲ GR76 Label magazine AMB rail
- ▲ GR80 Pallet turret
- ▲ GR80 Shaft
- ▲ GR80 Glue pallet
- ▲ AA Autocol
- ▲ HH Hotmelt glue roller
- ▲ VV Vacuum cylinder
- ▲ WW Handling parts wagon

FÜHRUNGSGARNITUREN HANDLING PARTS



27

Führungsgarnituren auf Anfrage!
Handling parts on request

Artikelnummer Part number	Bezeichnung	Description
Auf Anfrage / On request	Stern	Starwheel
Auf Anfrage / On request	Führungsbogen	Guide
Auf Anfrage / On request	Einteilschnecke	Feed screw

00 00 09

BAUGRUPPE
ASSEMBLY

01 10 19

BAUGRUPPE
ASSEMBLY

02 20 29

BAUGRUPPE
ASSEMBLY

03 30 39

BAUGRUPPE
ASSEMBLY

04 40 49

BAUGRUPPE
ASSEMBLY

05 50 59

BAUGRUPPE
ASSEMBLY

06 60 69

BAUGRUPPE
ASSEMBLY

07 70 79

BAUGRUPPE
ASSEMBLY

08 80 89

BAUGRUPPE
ASSEMBLY

09 90 99

BAUGRUPPE
ASSEMBLY

20 20

BAUGRUPPE
ASSEMBLY



Zurück Vor
Back Forward

Normteile auf Anfrage lieferbar...



JÜRGEN ESCHER



- ▲ GR11 Bottle plate cover
- ▲ GR11 Bottle plate sealing
- ▲ GR11 Gear segment
- ▲ GR11 Washer, bolt & others

- ▲ GR23 Brush on station
- ▲ GR23 Sponge roller
- ▲ GR25 Drive feed screw
- ▲ GR27 Handling parts

- ▲ GR32 Centering unit
- ▲ GR32 Centering bell
- ▲ GR45 Aggregate cover
- ▲ GR45 Aggregate housing gaskets
- ▲ GR47 Center shaft cpl
- ▲ GR47 Pallet control
- ▲ GR49 Aggregate adjustment

- ▲ GR52 Glue roller bearing
- ▲ GR52 Shaft (grb)
- ▲ GR52 Gear wheel
- ▲ GR52 Gluing cpl
- ▲ GR52 Glue roller
- ▲ GR52 Glue rail holder
- ▲ GR52 Glue scraper
- ▲ GR56 Gripper cylinder
- ▲ GR56 Slide guide
- ▲ GR56 Gripper cylinder square parts

- ▲ GR56 Anvil bar
- ▲ GR56 Hub & friction ring
- ▲ GR56 Gripper cylinder cam
- ▲ GR56 Roller lever cpl
- ▲ GR56 Gripper cylinder plates
- ▲ GR56 Gripper cylinder sponges
- ▲ GR56 Gripper cylinder fingers
- ▲ GR76 Label magazine
- ▲ GR76 Label magazine AMB

- ▲ GR76 Label magazine AMB rail
- ▲ GR80 Pallet turret
- ▲ GR80 Shaft
- ▲ GR80 Glue pallet
- ▲ AA Autocol
- ▲ HH Hotmelt glue roller
- ▲ VV Vacuum cylinder
- ▲ WW Handling parts wagon

Front Page

The Escher Story

The Company

Core Competence

Services

Portfolio

References

Imprint

Contact

Assemblies

BAUGRUPPE

ASSEMBLY

00 | 00
09

BAUGRUPPE
ASSEMBLY

01 | 10
19

BAUGRUPPE
ASSEMBLY

02 | 20
29

BAUGRUPPE
ASSEMBLY

03 | 30
39

BAUGRUPPE
ASSEMBLY

04 | 40
49

BAUGRUPPE
ASSEMBLY



Zurück Vor
Back Forward

03 | 30
39



05 | 50
59

BAUGRUPPE
ASSEMBLY

06 | 60
69

BAUGRUPPE
ASSEMBLY

07 | 70
79

BAUGRUPPE
ASSEMBLY

08 | 80
89

BAUGRUPPE
ASSEMBLY

09 | 90
99

BAUGRUPPE
ASSEMBLY

20 | 20

BAUGRUPPE
ASSEMBLY

JÜRGEN ESCHER



- ▲ GR11 Bottle plate cover
- ▲ GR11 Bottle plate sealing
- ▲ GR11 Gear segment
- ▲ GR11 Washer, bolt & others
- ▲ GR23 Brush on station
- ▲ GR23 Sponge roller
- ▲ GR25 Drive feed screw
- ▲ GR27 Handling parts

- ▲ GR32 Centering unit
- ▲ GR32 Centering bell
- ▲ GR45 Aggregate cover
- ▲ GR45 Aggregate housing gaskets
- ▲ GR47 Center shaft cpl
- ▲ GR47 Pallet control
- ▲ GR49 Aggregate adjustment

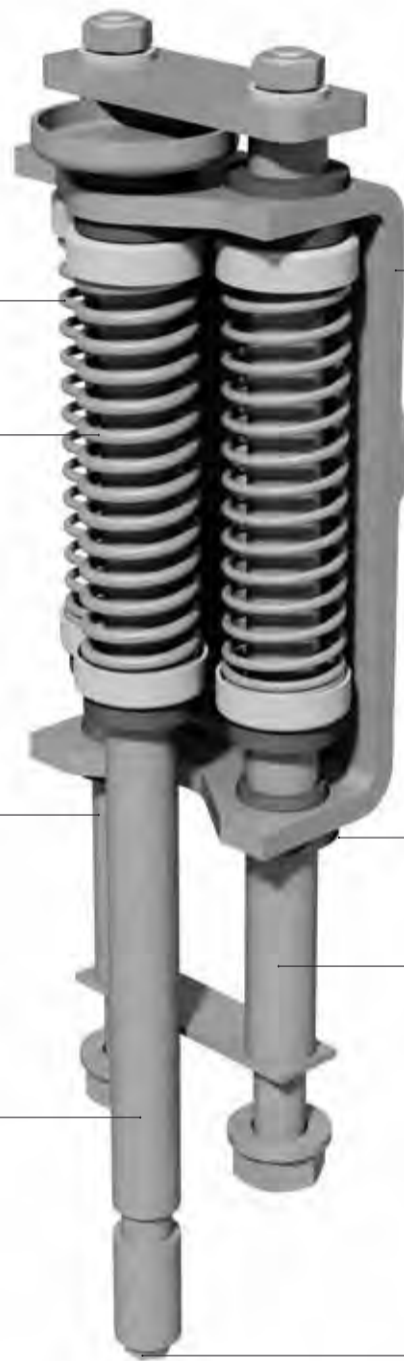
- ▲ GR52 Glue roller bearing
- ▲ GR52 Shaft (grb)
- ▲ GR52 Gear wheel
- ▲ GR52 Gluing cpl
- ▲ GR52 Glue roller
- ▲ GR52 Glue rail holder
- ▲ GR52 Glue scraper
- ▲ GR56 Gripper cylinder
- ▲ GR56 Slide guide
- ▲ GR56 Gripper cylinder square parts

- ▲ GR56 Anvil bar
- ▲ GR56 Hub & friction ring
- ▲ GR56 Gripper cylinder cam
- ▲ GR56 Roller lever cpl
- ▲ GR56 Gripper cylinder plates
- ▲ GR56 Gripper cylinder sponges
- ▲ GR56 Gripper cylinder fingers
- ▲ GR76 Label magazine
- ▲ GR76 Label magazine AMB

- ▲ GR76 Label magazine AMB rail
- ▲ GR80 Pallet turret
- ▲ GR80 Shaft
- ▲ GR80 Glue pallet
- ▲ AA Autocol
- ▲ HH Hotmelt glue roller
- ▲ VV Vacuum cylinder
- ▲ WW Handling parts wagon

ZENTRIERKOPF CENTERING UNIT

2-018-32-943-0
2-018-32-943-1
2-018-32-943-2



Druckfeder / *Pressure spring*
1-099-04-532-0

Druckfeder / *Pressure spring*
1-099-04-502-0

Führungsstange / *Guide rod*
1-018-32-106-0

Zentrierbolzen kpl. / *Centering bolt cpl.*
1-018-32-125-0

Führung kpl. / *Guide cpl.*
1-018-32-099-0

Laufrolle / *Cam roller*
1-018-32-058-0

Ring / *Ring*
1-018-32-114-0

Führungsstange / *Guide rod*
1-018-32-106-2

Anschlagschraube / *Stop screw*
1-018-32-082-0

32

00 00
09

BAUGRUPPE
ASSEMBLY

01 10
19

BAUGRUPPE
ASSEMBLY

02 20
29

BAUGRUPPE
ASSEMBLY

03 30
39

BAUGRUPPE
ASSEMBLY

04 40
49

BAUGRUPPE
ASSEMBLY



Zurück Vor
Back Forward

05 50
59

BAUGRUPPE
ASSEMBLY

06 60
69

BAUGRUPPE
ASSEMBLY

07 70
79

BAUGRUPPE
ASSEMBLY

08 80
89

BAUGRUPPE
ASSEMBLY

09 90
99

BAUGRUPPE
ASSEMBLY

20 20

BAUGRUPPE
ASSEMBLY

Normteile auf Anfrage lieferbar...



JÜRGEN ESCHER



- ▲ GR11 Bottle plate cover
- ▲ GR11 Bottle plate sealing
- ▲ GR11 Gear segment
- ▲ GR11 Washer, bolt & others

- ▲ GR23 Brush on station
- ▲ GR23 Sponge roller
- ▲ GR25 Drive feed screw
- ▲ GR27 Handling parts

- ▲ GR32 Centering unit
- ▲ GR32 Centering bell
- ▲ GR45 Aggregate cover
- ▲ GR45 Aggregate housing gaskets
- ▲ GR47 Center shaft cpl
- ▲ GR47 Pallet control
- ▲ GR49 Aggregate adjustment

- ▲ GR52 Glue roller bearing
- ▲ GR52 Shaft (grb)
- ▲ GR52 Gear wheel
- ▲ GR52 Gluing cpl
- ▲ GR52 Glue roller
- ▲ GR52 Glue rail holder
- ▲ GR52 Glue scraper
- ▲ GR56 Gripper cylinder
- ▲ GR56 Slide guide
- ▲ GR56 Gripper cylinder square parts

- ▲ GR56 Anvil bar
- ▲ GR56 Hub & friction ring
- ▲ GR56 Gripper cylinder cam
- ▲ GR56 Roller lever cpl
- ▲ GR56 Gripper cylinder plates
- ▲ GR56 Gripper cylinder sponges
- ▲ GR56 Gripper cylinder fingers
- ▲ GR76 Label magazine
- ▲ GR76 Label magazine AMB

- ▲ GR76 Label magazine AMB rail
- ▲ GR80 Pallet turret
- ▲ GR80 Shaft
- ▲ GR80 Glue pallet
- ▲ AA Autocol
- ▲ HH Hotmelt glue roller
- ▲ VV Vacuum cylinder
- ▲ WW Handling parts wagon

ZENTRIERKOPF CENTERING UNIT

Einzelteile / Single parts

32

00 00 09

BAUGRUPPE ASSEMBLY

01 10 19

BAUGRUPPE ASSEMBLY

02 20 29

BAUGRUPPE ASSEMBLY

03 30 39

BAUGRUPPE ASSEMBLY

04 40 49

BAUGRUPPE ASSEMBLY

05 50 59

BAUGRUPPE ASSEMBLY

06 60 69

BAUGRUPPE ASSEMBLY

07 70 79

BAUGRUPPE ASSEMBLY

08 80 89

BAUGRUPPE ASSEMBLY

09 90 99

BAUGRUPPE ASSEMBLY

10 00 09

BAUGRUPPE ASSEMBLY

11 10 19

BAUGRUPPE ASSEMBLY



Artikelnummer Part number	Bezeichnung	Description
2-018-32-943-0	Zentrierkopf kpl.	Centering head cpl.
2-018-32-943-1	Zentrierkopf kpl.	Centering head cpl.
2-018-32-943-2	Zentrierkopf kpl.	Centering head cpl.
1-018-32-106-0	Führungsstange	Guide rod
1-018-32-106-1	Führungsstange	Guide rod
1-018-32-106-2	Führungsstange	Guide rod
1-018-32-125-0	Zentrierbolzen kpl.	Centering bolt
1-018-32-099-0	Führung kpl.	Guide cpl.
1-018-32-058-0	Laufrolle	Cam roller
1-018-32-107-0	Platte	Plate
1-018-32-113-0	Scheibe	Washer
1-018-32-110-0	Buchse	Bush
1-018-32-115-0	Kontakthülse	Contact plate
1-018-32-103-0	Sicherungsscheibe	Securing washer
1-018-32-082-0	Anschlagschraube	Stop screw
1-018-32-114-0	Ring	Ring
1-018-32-117-0	Blech	Plate
1-018-32-117-1	Blech	Plate
1-099-04-502-0	Druckfeder	Pressure spring
1-099-04-532-0	Druckfeder	Pressure spring
1-099-04-516-0	Druckfeder	Pressure spring
1-099-04-618-0	Druckfeder	Pressure spring
1-018-32-118-0	Ring	Ring
1-018-32-104-0	Buchse	Bush

Normteile auf Anfrage lieferbar...



JÜRGEN ESCHER



Zurück Vor
Back Forward

- ▲ GR11 Bottle plate cover
- ▲ GR11 Bottle plate sealing
- ▲ GR11 Gear segment
- ▲ GR11 Washer, bolt & others
- ▲ GR23 Brush on station
- ▲ GR23 Sponge roller
- ▲ GR25 Drive feed screw
- ▲ GR27 Handling parts

- ▲ GR32 Centering unit
- ▲ GR32 Centering bell
- ▲ GR45 Aggregate cover
- ▲ GR45 Aggregate housing gaskets
- ▲ GR47 Center shaft cpl
- ▲ GR47 Pallet control
- ▲ GR49 Aggregate adjustment

- ▲ GR52 Glue roller bearing
- ▲ GR52 Shaft (grb)
- ▲ GR52 Gear wheel
- ▲ GR52 Gluing cpl
- ▲ GR52 Glue roller
- ▲ GR52 Glue rail holder
- ▲ GR52 Glue scraper
- ▲ GR56 Gripper cylinder
- ▲ GR56 Slide guide
- ▲ GR56 Gripper cylinder square parts

- ▲ GR56 Anvil bar
- ▲ GR56 Hub & friction ring
- ▲ GR56 Gripper cylinder cam
- ▲ GR56 Roller lever cpl
- ▲ GR56 Gripper cylinder plates
- ▲ GR56 Gripper cylinder sponges
- ▲ GR56 Gripper cylinder fingers
- ▲ GR76 Label magazine
- ▲ GR76 Label magazine AMB

- ▲ GR76 Label magazine AMB rail
- ▲ GR80 Pallet turret
- ▲ GR80 Shaft
- ▲ GR80 Glue pallet
- ▲ AA Autocol
- ▲ HH Hotmelt glue roller
- ▲ VV Vacuum cylinder
- ▲ WW Handling parts wagon

ZENTRIERKOPF CENTERING UNIT

2-018-32-933-1
2-018-32-932-0



Laufrolle / *Cam follower*
1-018-32-058-0

Druckfeder / *Pressure spring*
1-099-04-049-0

Hülse / *Sleeve*
1-018-32-030-1

Winkel / *Angle*
1-018-32-050-0

Zentrierbolzen / *Centering bolt*
1-018-32-081-0

32

00 00
09

BAUGRUPPE
ASSEMBLY

01 10
19

BAUGRUPPE
ASSEMBLY

02 20
29

BAUGRUPPE
ASSEMBLY

03 30
39

BAUGRUPPE
ASSEMBLY

04 40
49

BAUGRUPPE
ASSEMBLY

05 50
59

BAUGRUPPE
ASSEMBLY

06 60
69

BAUGRUPPE
ASSEMBLY

07 70
79

BAUGRUPPE
ASSEMBLY

08 80
89

BAUGRUPPE
ASSEMBLY

09 90
99

BAUGRUPPE
ASSEMBLY

20 20

BAUGRUPPE
ASSEMBLY

Normteile auf Anfrage lieferbar...



JÜRGEN ESCHER



Zurück Vor
Back Forward

- ▲ GR11 Bottle plate cover
- ▲ GR11 Bottle plate sealing
- ▲ GR11 Gear segment
- ▲ GR11 Washer, bolt & others
- ▲ GR23 Brush on station
- ▲ GR23 Sponge roller
- ▲ GR25 Drive feed screw
- ▲ GR27 Handling parts

- ▲ GR32 Centering unit
- ▲ GR32 Centering bell
- ▲ GR45 Aggregate cover
- ▲ GR45 Aggregate housing gaskets
- ▲ GR47 Center shaft cpl
- ▲ GR47 Pallet control
- ▲ GR49 Aggregate adjustment

- ▲ GR52 Glue roller bearing
- ▲ GR52 Shaft (grb)
- ▲ GR52 Gear wheel
- ▲ GR52 Gluing cpl
- ▲ GR52 Glue roller
- ▲ GR52 Glue rail holder
- ▲ GR52 Glue scraper
- ▲ GR56 Gripper cylinder
- ▲ GR56 Slide guide
- ▲ GR56 Gripper cylinder square parts

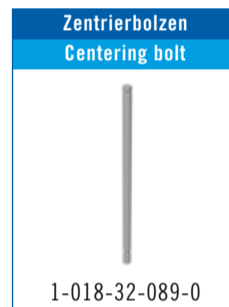
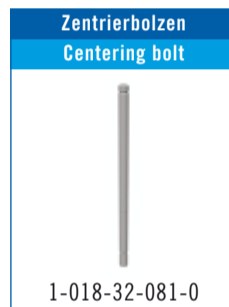
- ▲ GR56 Anvil bar
- ▲ GR56 Hub & friction ring
- ▲ GR56 Gripper cylinder cam
- ▲ GR56 Roller lever cpl
- ▲ GR56 Gripper cylinder plates
- ▲ GR56 Gripper cylinder sponges
- ▲ GR56 Gripper cylinder fingers
- ▲ GR76 Label magazine
- ▲ GR76 Label magazine AMB

- ▲ GR76 Label magazine AMB rail
- ▲ GR80 Pallet turret
- ▲ GR80 Shaft
- ▲ GR80 Glue pallet
- ▲ AA Autocol
- ▲ HH Hotmelt glue roller
- ▲ VV Vacuum cylinder
- ▲ WW Handling parts wagon

ZENTRIERKOPF CENTERING UNIT

Einzelteile / Single parts

32



Artikelnummer Part number	Bezeichnung	Description
2-018-32-933-1	Zentrierkopf kpl.	Centering head cpl.
2-018-32-932-1	Zentrierkopf kpl.	Centering head cpl.
1-099-01-031-0	Buchse	Bush
1-099-01-048-0	Buchse	Bush
1-099-02-039-0	Bundbuchse	Collar busg
1-099-04-049-0	Druckfeder	Pressure spring
1-099-04-063-0	Druckfeder	Pressure spring
1-018-32-030-1	Hülse	Sleeve
1-018-32-050-0	Winkel	Angle
1-018-32-058-0	Laufrolle	Cam follower
1-018-32-081-0	Zentrierbolzen	Centering bolt
1-018-32-082-0	Anschlagschraube	Stop screw
1-018-32-089-0	Zentrierbolzen	Centering bolt
1-759-32-012-0	Winkel	Angle
1-099-51-076-0	Scheibe	Washer

00 00 09

BAUGRUPPE ASSEMBLY

01 10 19

BAUGRUPPE ASSEMBLY

02 20 29

BAUGRUPPE ASSEMBLY

03 30 39

BAUGRUPPE ASSEMBLY

04 40 49

BAUGRUPPE ASSEMBLY

05 50 59

BAUGRUPPE ASSEMBLY

06 60 69

BAUGRUPPE ASSEMBLY

07 70 79

BAUGRUPPE ASSEMBLY

08 80 89

BAUGRUPPE ASSEMBLY

09 90 99

BAUGRUPPE ASSEMBLY

20 20

BAUGRUPPE ASSEMBLY



Zurück Vor Back Forward

Normteile auf Anfrage lieferbar...



JÜRGEN ESCHER



- ▲ GR11 Bottle plate cover
- ▲ GR11 Bottle plate sealing
- ▲ GR11 Gear segment
- ▲ GR11 Washer, bolt & others
- ▲ GR23 Brush on station
- ▲ GR23 Sponge roller
- ▲ GR25 Drive feed screw
- ▲ GR27 Handling parts

- ▲ GR32 Centering unit
- ▲ GR32 Centering bell
- ▲ GR45 Aggregate cover
- ▲ GR45 Aggregate housing gaskets
- ▲ GR47 Center shaft cpl
- ▲ GR47 Pallet control
- ▲ GR49 Aggregate adjustment

- ▲ GR52 Glue roller bearing
- ▲ GR52 Shaft (grb)
- ▲ GR52 Gear wheel
- ▲ GR52 Gluing cpl
- ▲ GR52 Glue roller
- ▲ GR52 Glue rail holder
- ▲ GR52 Glue scraper
- ▲ GR56 Gripper cylinder
- ▲ GR56 Slide guide
- ▲ GR56 Gripper cylinder square parts

- ▲ GR56 Anvil bar
- ▲ GR56 Hub & friction ring
- ▲ GR56 Gripper cylinder cam
- ▲ GR56 Roller lever cpl
- ▲ GR56 Gripper cylinder plates
- ▲ GR56 Gripper cylinder sponges
- ▲ GR56 Gripper cylinder fingers
- ▲ GR76 Label magazine
- ▲ GR76 Label magazine AMB

- ▲ GR76 Label magazine AMB rail
- ▲ GR80 Pallet turret
- ▲ GR80 Shaft
- ▲ GR80 Glue pallet
- ▲ AA Autocol
- ▲ HH Hotmelt glue roller
- ▲ VV Vacuum cylinder
- ▲ WW Handling parts wagon

ZENTRIERGLOCKEN CENTERING BELL



2-018-32-724-1



2-018-32-725-1

Artikelnummer Part number	Bezeichnung	Description	Abmessungen Dimensions
2-018-32-724-1	Zentrierglocke	Centering bell	D=50mm
2-721-32-706-0	Zentrierglocke	Centering bell	D=32mm
2-721-32-707-0	Zentrierglocke	Centering bell	D=35mm
2-721-32-708-0	Zentrierglocke	Centering bell	D=40mm
2-721-32-709-0	Zentrierglocke	Centering bell	D=44mm
2-721-32-710-0	Zentrierglocke	Centering bell	D=45mm
2-721-32-711-0	Zentrierglocke	Centering bell	D=28mm
2-721-32-712-0	Zentrierglocke	Centering bell	D=30mm
2-721-32-713-0	Zentrierglocke	Centering bell	D=34mm
2-721-32-714-0	Zentrierglocke	Centering bell	D=42mm
2-018-32-725-1	Zentrierglocke	Centering bell Stanniol	

32

00 00
09

BAUGRUPPE
ASSEMBLY

01 10
19

BAUGRUPPE
ASSEMBLY

02 20
29

BAUGRUPPE
ASSEMBLY

03 30
39

BAUGRUPPE
ASSEMBLY

04 40
49

BAUGRUPPE
ASSEMBLY



Zurück Vor
Back Forward

Normteile auf Anfrage lieferbar...



JÜRGEN ESCHER



05 50
59

BAUGRUPPE
ASSEMBLY

06 60
69

BAUGRUPPE
ASSEMBLY

07 70
79

BAUGRUPPE
ASSEMBLY

08 80
89

BAUGRUPPE
ASSEMBLY

09 90
99

BAUGRUPPE
ASSEMBLY

20 20

BAUGRUPPE
ASSEMBLY

- ▲ GR11 Bottle plate cover
- ▲ GR11 Bottle plate sealing
- ▲ GR11 Gear segment
- ▲ GR11 Washer, bolt & others
- ▲ GR23 Brush on station
- ▲ GR23 Sponge roller
- ▲ GR25 Drive feed screw
- ▲ GR27 Handling parts

- ▲ GR32 Centering unit
- ▲ GR32 Centering bell
- ▲ GR45 Aggregate cover
- ▲ GR45 Aggregate housing gaskets
- ▲ GR47 Center shaft cpl
- ▲ GR47 Pallet control
- ▲ GR49 Aggregate adjustment

- ▲ GR52 Glue roller bearing
- ▲ GR52 Shaft (grb)
- ▲ GR52 Gear wheel
- ▲ GR52 Gluing cpl
- ▲ GR52 Glue roller
- ▲ GR52 Glue rail holder
- ▲ GR52 Glue scraper
- ▲ GR56 Gripper cylinder
- ▲ GR56 Slide guide
- ▲ GR56 Gripper cylinder square parts

- ▲ GR56 Anvil bar
- ▲ GR56 Hub & friction ring
- ▲ GR56 Gripper cylinder cam
- ▲ GR56 Roller lever cpl
- ▲ GR56 Gripper cylinder plates
- ▲ GR56 Gripper cylinder sponges
- ▲ GR56 Gripper cylinder fingers
- ▲ GR76 Label magazine
- ▲ GR76 Label magazine AMB

- ▲ GR76 Label magazine AMB rail
- ▲ GR80 Pallet turret
- ▲ GR80 Shaft
- ▲ GR80 Glue pallet
- ▲ AA Autocol
- ▲ HH Hotmelt glue roller
- ▲ VV Vacuum cylinder
- ▲ WW Handling parts wagon

BAUGRUPPE

ASSEMBLY

00 | 00
09

BAUGRUPPE
ASSEMBLY

01 | 10
19

BAUGRUPPE
ASSEMBLY

02 | 20
29

BAUGRUPPE
ASSEMBLY

03 | 30
39

BAUGRUPPE
ASSEMBLY

04 | 40
49

BAUGRUPPE
ASSEMBLY



Zurück Vor
Back Forward

04 | 40
49



05 | 50
59

BAUGRUPPE
ASSEMBLY

06 | 60
69

BAUGRUPPE
ASSEMBLY

07 | 70
79

BAUGRUPPE
ASSEMBLY

08 | 80
89

BAUGRUPPE
ASSEMBLY

09 | 90
99

BAUGRUPPE
ASSEMBLY

20 | 20

BAUGRUPPE
ASSEMBLY

JÜRGEN ESCHER

- ▲ GR11 Bottle plate cover
- ▲ GR11 Bottle plate sealing
- ▲ GR11 Gear segment
- ▲ GR11 Washer, bolt & others
- ▲ GR23 Brush on station
- ▲ GR23 Sponge roller
- ▲ GR25 Drive feed screw
- ▲ GR27 Handling parts

- ▲ GR32 Centering unit
- ▲ GR32 Centering bell
- ▲ GR45 Aggregate cover
- ▲ GR45 Aggregate housing gaskets
- ▲ GR47 Center shaft cpl
- ▲ GR47 Pallet control
- ▲ GR49 Aggregate adjustment

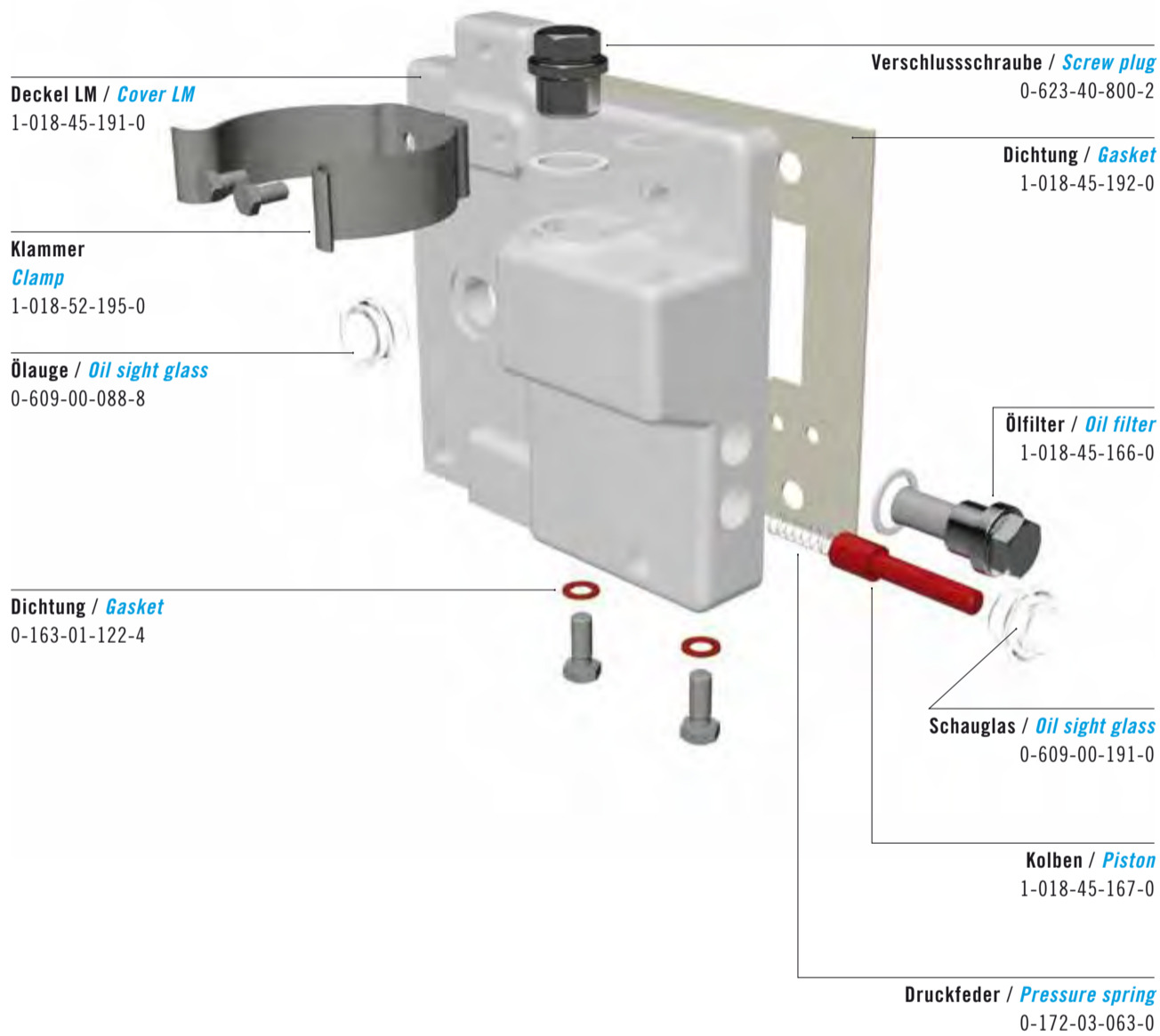
- ▲ GR52 Glue roller bearing
- ▲ GR52 Shaft (grb)
- ▲ GR52 Gear wheel
- ▲ GR52 Gluing cpl
- ▲ GR52 Glue roller
- ▲ GR52 Glue rail holder
- ▲ GR52 Glue scraper
- ▲ GR56 Gripper cylinder
- ▲ GR56 Slide guide
- ▲ GR56 Gripper cylinder square parts

- ▲ GR56 Anvil bar
- ▲ GR56 Hub & friction ring
- ▲ GR56 Gripper cylinder cam
- ▲ GR56 Roller lever cpl
- ▲ GR56 Gripper cylinder plates
- ▲ GR56 Gripper cylinder sponges
- ▲ GR56 Gripper cylinder fingers
- ▲ GR76 Label magazine
- ▲ GR76 Label magazine AMB

- ▲ GR76 Label magazine AMB rail
- ▲ GR80 Pallet turret
- ▲ GR80 Shaft
- ▲ GR80 Glue pallet
- ▲ AA Autocol
- ▲ HH Hotmelt glue roller
- ▲ VV Vacuum cylinder
- ▲ WW Handling parts wagon

DECKEL COVER

45



00 00 09
BAUGRUPPE ASSEMBLY

01 10 19
BAUGRUPPE ASSEMBLY

02 20 29
BAUGRUPPE ASSEMBLY

03 30 39
BAUGRUPPE ASSEMBLY

04 40 49
BAUGRUPPE ASSEMBLY

05 50 59
BAUGRUPPE ASSEMBLY

06 60 69
BAUGRUPPE ASSEMBLY

07 70 79
BAUGRUPPE ASSEMBLY

08 80 89
BAUGRUPPE ASSEMBLY

09 90 99
BAUGRUPPE ASSEMBLY



Zurück Vor
Back Forward

Normteile auf Anfrage lieferbar...



JÜRGEN ESCHER



20 20
BAUGRUPPE ASSEMBLY

- ▲ GR11 Bottle plate cover
- ▲ GR11 Bottle plate sealing
- ▲ GR11 Gear segment
- ▲ GR11 Washer, bolt & others
- ▲ GR23 Brush on station
- ▲ GR23 Sponge roller
- ▲ GR25 Drive feed screw
- ▲ GR27 Handling parts

- ▲ GR32 Centering unit
- ▲ GR32 Centering bell
- ▲ GR45 Aggregate cover
- ▲ GR45 Aggregate housing gaskets
- ▲ GR47 Center shaft cpl
- ▲ GR47 Pallet control
- ▲ GR49 Aggregate adjustment

- ▲ GR52 Glue roller bearing
- ▲ GR52 Shaft (grb)
- ▲ GR52 Gear wheel
- ▲ GR52 Gluing cpl
- ▲ GR52 Glue roller
- ▲ GR52 Glue rail holder
- ▲ GR52 Glue scraper
- ▲ GR56 Gripper cylinder
- ▲ GR56 Slide guide
- ▲ GR56 Gripper cylinder square parts

- ▲ GR56 Anvil bar
- ▲ GR56 Hub & friction ring
- ▲ GR56 Gripper cylinder cam
- ▲ GR56 Roller lever cpl
- ▲ GR56 Gripper cylinder plates
- ▲ GR56 Gripper cylinder sponges
- ▲ GR56 Gripper cylinder fingers
- ▲ GR76 Label magazine
- ▲ GR76 Label magazine AMB

- ▲ GR76 Label magazine AMB rail
- ▲ GR80 Pallet turret
- ▲ GR80 Shaft
- ▲ GR80 Glue pallet
- ▲ AA Autocol
- ▲ HH Hotmelt glue roller
- ▲ VV Vacuum cylinder
- ▲ WW Handling parts wagon

DECKEL COVER

Zahnrad / Gear wheel
1-018-45-138-0

Passscheibe
Shim washer
0-562-31-624-3

Buchse / Bush
0-122-60-429-6

Passfeder / Key
0-461-00-418-2

Welle / Shaft
1-018-45-125-1

Deckel / Cover
1-018-45-126-1

Schieber / Slide
1-018-45-136-1

45

00 00
09

BAUGRUPPE
ASSEMBLY

01 10
19

BAUGRUPPE
ASSEMBLY

02 20
29

BAUGRUPPE
ASSEMBLY

03 30
39

BAUGRUPPE
ASSEMBLY

04 40
49

BAUGRUPPE
ASSEMBLY

05 50
59

BAUGRUPPE
ASSEMBLY

06 60
69

BAUGRUPPE
ASSEMBLY

07 70
79

BAUGRUPPE
ASSEMBLY

08 80
89

BAUGRUPPE
ASSEMBLY

09 90
99

BAUGRUPPE
ASSEMBLY

Artikelnummer Part number	Bezeichnung	Description
1-018-45-126-1	Deckel	Cover
1-018-45-136-1	Schieber	Slide
1-018-45-167-0	Kolben	Piston
1-018-45-166-0	Ölfilter	Oil filter
1-018-45-125-1	Welle	Shaft
1-018-45-138-0	Zahnrad	Gear wheel
1-018-45-192-0	Dichtung	Gasket
1-018-45-164-1	Dichtung	Gasket
1-018-45-186-0	Dichtung	Gasket
0-168-60-004-0	Dichtring	Sealing ring
0-168-60-005-0	Dichtring	Sealing ring
0-609-00-088-8	Ölauge	Oil sight glass
0-609-00-191-0	Schauglas	Oil sight glass
0-609-60-083-0	Entlüftung	Venting
0-562-31-624-3	Passscheibe	Shim washer
0-122-60-429-6	Buchse	Bush
0-461-00-418-2	Passfeder	Key
0-018-45-191-1	Deckel	Cover
0-018-52-195-1	Klammer	Clamp
0-623-40-800-2	Verschlusschraube	Screw plug
0-172-03-063-0	Druckfeder	Pressure spring

Normteile auf Anfrage lieferbar...



JÜRGEN ESCHER



20 20

BAUGRUPPE
ASSEMBLY

Zurück Vor
Back Forward

- ▲ GR11 Bottle plate cover
- ▲ GR11 Bottle plate sealing
- ▲ GR11 Gear segment
- ▲ GR11 Washer, bolt & others
- ▲ GR23 Brush on station
- ▲ GR23 Sponge roller
- ▲ GR25 Drive feed screw
- ▲ GR27 Handling parts

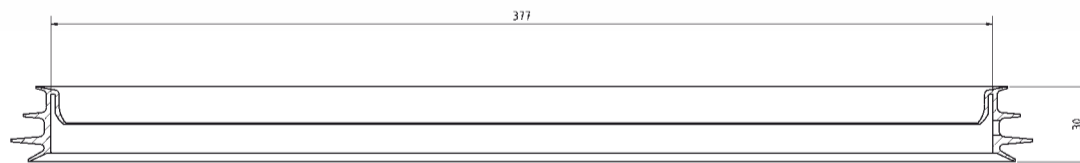
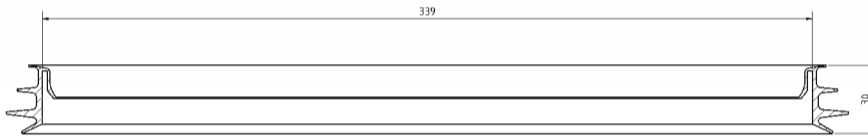
- ▲ GR32 Centering unit
- ▲ GR32 Centering bell
- ▲ GR45 Aggregate cover
- ▲ GR45 Aggregate housing gaskets
- ▲ GR47 Center shaft cpl
- ▲ GR47 Pallet control
- ▲ GR49 Aggregate adjustment

- ▲ GR52 Glue roller bearing
- ▲ GR52 Shaft (grb)
- ▲ GR52 Gear wheel
- ▲ GR52 Gluing cpl
- ▲ GR52 Glue roller
- ▲ GR52 Glue rail holder
- ▲ GR52 Glue scraper
- ▲ GR56 Gripper cylinder
- ▲ GR56 Slide guide
- ▲ GR56 Gripper cylinder square parts

- ▲ GR56 Anvil bar
- ▲ GR56 Hub & friction ring
- ▲ GR56 Gripper cylinder cam
- ▲ GR56 Roller lever cpl
- ▲ GR56 Gripper cylinder plates
- ▲ GR56 Gripper cylinder sponges
- ▲ GR56 Gripper cylinder fingers
- ▲ GR76 Label magazine
- ▲ GR76 Label magazine AMB

- ▲ GR76 Label magazine AMB rail
- ▲ GR80 Pallet turret
- ▲ GR80 Shaft
- ▲ GR80 Glue pallet
- ▲ AA Autocol
- ▲ HH Hotmelt glue roller
- ▲ VV Vacuum cylinder
- ▲ WW Handling parts wagon

AGGREGATGEHÄUSE DICHTUNGEN AGGREGATE HOUSING GASKETS



45

00 00 09

BAUGRUPPE
ASSEMBLY

01 10 19

BAUGRUPPE
ASSEMBLY

02 20 29

BAUGRUPPE
ASSEMBLY

03 30 39

BAUGRUPPE
ASSEMBLY

04 40 49

BAUGRUPPE
ASSEMBLY

05 50 59

BAUGRUPPE
ASSEMBLY

06 60 69

BAUGRUPPE
ASSEMBLY

07 70 79

BAUGRUPPE
ASSEMBLY

08 80 89

BAUGRUPPE
ASSEMBLY

09 90 99

BAUGRUPPE
ASSEMBLY

20 20

BAUGRUPPE
ASSEMBLY



Zurück Vor
Back Forward

Normteile auf Anfrage lieferbar...



JÜRGEN ESCHER



- ▲ GR11 Bottle plate cover
- ▲ GR11 Bottle plate sealing
- ▲ GR11 Gear segment
- ▲ GR11 Washer, bolt & others

- ▲ GR23 Brush on station
- ▲ GR23 Sponge roller
- ▲ GR25 Drive feed screw
- ▲ GR27 Handling parts

- ▲ GR32 Centering unit
- ▲ GR32 Centering bell
- ▲ GR45 Aggregate cover
- ▲ GR45 Aggregate housing gaskets
- ▲ GR47 Center shaft cpl
- ▲ GR47 Pallet control
- ▲ GR49 Aggregate adjustment

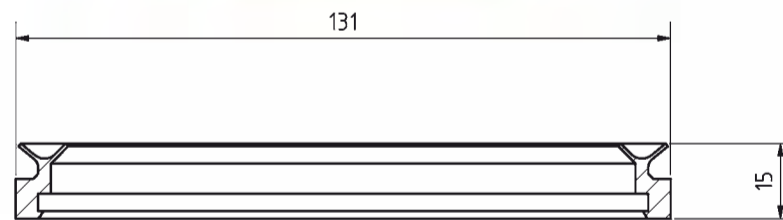
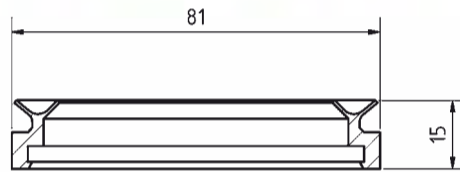
- ▲ GR52 Glue roller bearing
- ▲ GR52 Shaft (grb)
- ▲ GR52 Gear wheel
- ▲ GR52 Gluing cpl
- ▲ GR52 Glue roller
- ▲ GR52 Glue rail holder
- ▲ GR52 Glue scraper
- ▲ GR56 Gripper cylinder
- ▲ GR56 Slide guide
- ▲ GR56 Gripper cylinder square parts

- ▲ GR56 Anvil bar
- ▲ GR56 Hub & friction ring
- ▲ GR56 Gripper cylinder cam
- ▲ GR56 Roller lever cpl
- ▲ GR56 Gripper cylinder plates
- ▲ GR56 Gripper cylinder sponges
- ▲ GR56 Gripper cylinder fingers
- ▲ GR76 Label magazine
- ▲ GR76 Label magazine AMB

- ▲ GR76 Label magazine AMB rail
- ▲ GR80 Pallet turret
- ▲ GR80 Shaft
- ▲ GR80 Glue pallet
- ▲ AA Autocol
- ▲ HH Hotmelt glue roller
- ▲ VV Vacuum cylinder
- ▲ WW Handling parts wagon

AGGREGATGEHÄUSE DICHTUNGEN AGGREGATE HOUSING GASKETS

45



00 00
09

BAUGRUPPE
ASSEMBLY

01 10
19

BAUGRUPPE
ASSEMBLY

02 20
29

BAUGRUPPE
ASSEMBLY

03 30
39

BAUGRUPPE
ASSEMBLY

04 40
49

BAUGRUPPE
ASSEMBLY

05 50
59

BAUGRUPPE
ASSEMBLY

06 60
69

BAUGRUPPE
ASSEMBLY

07 70
79

BAUGRUPPE
ASSEMBLY

08 80
89

BAUGRUPPE
ASSEMBLY

09 90
99

BAUGRUPPE
ASSEMBLY

20 20

BAUGRUPPE
ASSEMBLY



JÜRGEN ESCHER



Normteile auf Anfrage lieferbar...



Zurück Vor
Back Forward

- ▲ GR11 Bottle plate cover
- ▲ GR11 Bottle plate sealing
- ▲ GR11 Gear segment
- ▲ GR11 Washer, bolt & others
- ▲ GR23 Brush on station
- ▲ GR23 Sponge roller
- ▲ GR25 Drive feed screw
- ▲ GR27 Handling parts

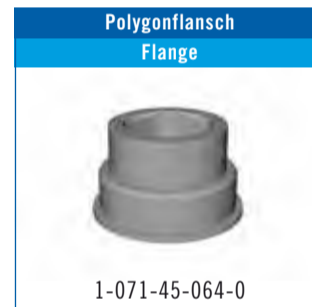
- ▲ GR32 Centering unit
- ▲ GR32 Centering bell
- ▲ GR45 Aggregate cover
- ▲ GR45 Aggregate housing gaskets
- ▲ GR47 Center shaft cpl
- ▲ GR47 Pallet control
- ▲ GR49 Aggregate adjustment

- ▲ GR52 Glue roller bearing
- ▲ GR52 Shaft (grb)
- ▲ GR52 Gear wheel
- ▲ GR52 Gluing cpl
- ▲ GR52 Glue roller
- ▲ GR52 Glue rail holder
- ▲ GR52 Glue scraper
- ▲ GR56 Gripper cylinder
- ▲ GR56 Slide guide
- ▲ GR56 Gripper cylinder square parts

- ▲ GR56 Anvil bar
- ▲ GR56 Hub & friction ring
- ▲ GR56 Gripper cylinder cam
- ▲ GR56 Roller lever cpl
- ▲ GR56 Gripper cylinder plates
- ▲ GR56 Gripper cylinder sponges
- ▲ GR56 Gripper cylinder fingers
- ▲ GR76 Label magazine
- ▲ GR76 Label magazine AMB

- ▲ GR76 Label magazine AMB rail
- ▲ GR80 Pallet turret
- ▲ GR80 Shaft
- ▲ GR80 Glue pallet
- ▲ AA Autocol
- ▲ HH Hotmelt glue roller
- ▲ VV Vacuum cylinder
- ▲ WW Handling parts wagon

AGGREGATGEHÄUSE DICHTUNGEN UND SONSTIGES AGGREGATE HOUSING GASKETS AND MISCELLANEONS



Artikelnummer Part number	Bezeichnung	Description	Abmaße Dimensions
1-018-45-135-0	Klemmnabe	Clamping Hub	
1-074-45-017-0	Klemmnabe	Clamping Hub	
1-024-45-005-1	Klemmnabe	Clamping Hub	
1-071-45-064-0	Polygonflansch	Flange	
1-018-45-146-0	Dichtung	Gasket	
1-019-45-060-0	Dichtung	Gasket	
1-018-47-158-0	Dichtung	Gasket	
8-071-45-0074	Dichtung	Gasket	
1-018-45-144-0	Dichtung	Gasket	
1-018-45-148-0	Dichtung	Gasket	
1-018-45-149-0	Dichtung	Gasket	
1-099-52-614-0	Scheibe	Washer	
1-099-50-009-0	Scheibe	Washer	
1-099-52-065-0	Bundbuchse	Collar bush	
1-800-02-386-3	Säule	Column	PWL210
1-800-02-386-2	Säule	Column	PWL300
1-800-02-385-8	Säule	Column	PWL370
1-800-02-386-1	Säule	Column	PWL410

45

00 00 09

BAUGRUPPE
ASSEMBLY

01 10 19

BAUGRUPPE
ASSEMBLY

02 20 29

BAUGRUPPE
ASSEMBLY

03 30 39

BAUGRUPPE
ASSEMBLY

04 40 49

BAUGRUPPE
ASSEMBLY



Zurück Vor
Back Forward

Normteile auf Anfrage lieferbar...



JÜRGEN ESCHER



05 50 59

BAUGRUPPE
ASSEMBLY

06 60 69

BAUGRUPPE
ASSEMBLY

07 70 79

BAUGRUPPE
ASSEMBLY

08 80 89

BAUGRUPPE
ASSEMBLY

09 90 99

BAUGRUPPE
ASSEMBLY

20 20

BAUGRUPPE
ASSEMBLY

- ▲ GR11 Bottle plate cover
- ▲ GR11 Bottle plate sealing
- ▲ GR11 Gear segment
- ▲ GR11 Washer, bolt & others
- ▲ GR23 Brush on station
- ▲ GR23 Sponge roller
- ▲ GR25 Drive feed screw
- ▲ GR27 Handling parts

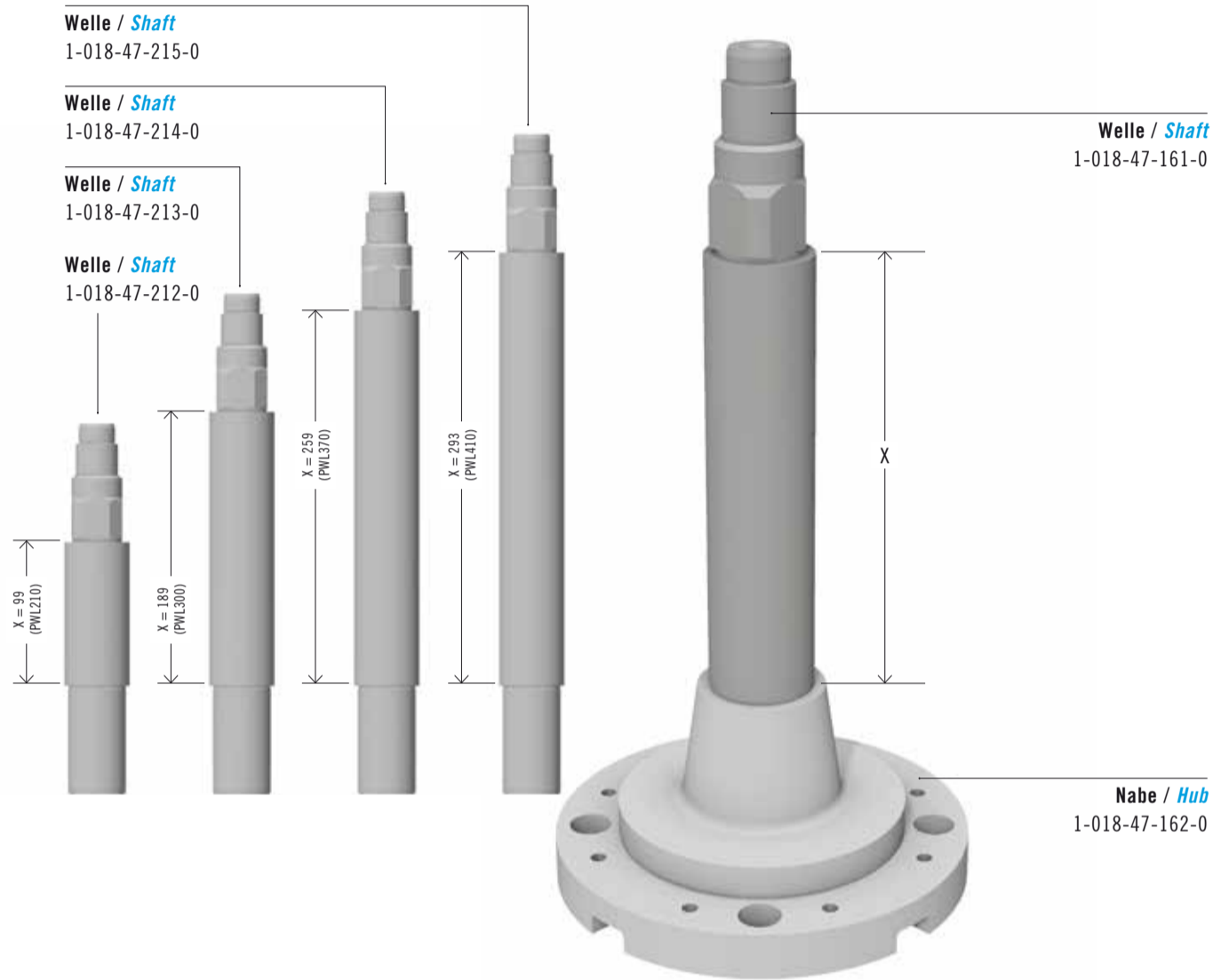
- ▲ GR32 Centering unit
- ▲ GR32 Centering bell
- ▲ GR45 Aggregate cover
- ▲ GR45 Aggregate housing gaskets
- ▲ GR47 Center shaft cpl
- ▲ GR47 Pallet control
- ▲ GR49 Aggregate adjustment

- ▲ GR52 Glue roller bearing
- ▲ GR52 Shaft (grb)
- ▲ GR52 Gear wheel
- ▲ GR52 Gluing cpl
- ▲ GR52 Glue roller
- ▲ GR52 Glue rail holder
- ▲ GR52 Glue scraper
- ▲ GR56 Gripper cylinder
- ▲ GR56 Slide guide
- ▲ GR56 Gripper cylinder square parts

- ▲ GR56 Anvil bar
- ▲ GR56 Hub & friction ring
- ▲ GR56 Gripper cylinder cam
- ▲ GR56 Roller lever cpl
- ▲ GR56 Gripper cylinder plates
- ▲ GR56 Gripper cylinder sponges
- ▲ GR56 Gripper cylinder fingers
- ▲ GR76 Label magazine
- ▲ GR76 Label magazine AMB

- ▲ GR76 Label magazine AMB rail
- ▲ GR80 Pallet turret
- ▲ GR80 Shaft
- ▲ GR80 Glue pallet
- ▲ AA Autocol
- ▲ HH Hotmelt glue roller
- ▲ VV Vacuum cylinder
- ▲ WW Handling parts wagon

MITTELWELLE KPL CENTER SHAFT CPL



47

00 00
09

BAUGRUPPE
ASSEMBLY

01 10
19

BAUGRUPPE
ASSEMBLY

02 20
29

BAUGRUPPE
ASSEMBLY

03 30
39

BAUGRUPPE
ASSEMBLY

04 40
49

BAUGRUPPE
ASSEMBLY

05 50
59

BAUGRUPPE
ASSEMBLY

06 60
69

BAUGRUPPE
ASSEMBLY

07 70
79

BAUGRUPPE
ASSEMBLY

08 80
89

BAUGRUPPE
ASSEMBLY

09 90
99

BAUGRUPPE
ASSEMBLY

Artikelnummer Part number	Bezeichnung	Description	Abmaße Dimensions
1-018-47-173-0	Mittelwelle kpl.	Center shaft cpl.	PWL210
1-018-47-172-0	Mittelwelle kpl.	Center shaft cpl.	PWL300
1-018-47-164-0	Mittelwelle kpl.	Center shaft cpl.	PWL370
1-018-47-174-0	Mittelwelle kpl.	Center shaft cpl.	PWL410
1-018-47-170-0	Mittelwelle	Center shaft	PWL210
1-018-47-169-0	Mittelwelle	Center shaft	PWL300
1-018-47-163-0	Mittelwelle	Center shaft	PWL370
1-018-47-171-0	Mittelwelle	Center shaft	PWL410
1-018-47-212-0	Mittelwelle	Center shaft	PWL210
1-018-47-213-0	Mittelwelle	Center shaft	PWL300
1-018-47-214-0	Mittelwelle	Center shaft	PWL370
1-018-47-215-0	Mittelwelle	Center shaft	PWL410
1-018-47-162-0	Nabe	Hub	
0-720-11-675-2	Kegelstift	Tapered grooved pin	

Normteile auf Anfrage lieferbar...



JÜRGEN ESCHER



20 20

BAUGRUPPE
ASSEMBLY

Zurück Vor
Back Forward

- ▲ GR11 Bottle plate cover
- ▲ GR11 Bottle plate sealing
- ▲ GR11 Gear segment
- ▲ GR11 Washer, bolt & others
- ▲ GR23 Brush on station
- ▲ GR23 Sponge roller
- ▲ GR25 Drive feed screw
- ▲ GR27 Handling parts
- ▲ GR32 Centering unit
- ▲ GR32 Centering bell
- ▲ GR45 Aggregate cover
- ▲ GR45 Aggregate housing gaskets
- ▲ GR47 Center shaft cpl
- ▲ GR47 Pallet control
- ▲ GR49 Aggregate adjustment
- ▲ GR52 Glue roller bearing
- ▲ GR52 Shaft (grb)
- ▲ GR52 Gear wheel
- ▲ GR52 Gluing cpl
- ▲ GR52 Glue roller
- ▲ GR52 Glue rail holder
- ▲ GR52 Glue scraper
- ▲ GR56 Gripper cylinder
- ▲ GR56 Slide guide
- ▲ GR56 Gripper cylinder square parts
- ▲ GR56 Anvil bar
- ▲ GR56 Hub & friction ring
- ▲ GR56 Gripper cylinder cam
- ▲ GR56 Roller lever cpl
- ▲ GR56 Gripper cylinder plates
- ▲ GR56 Gripper cylinder sponges
- ▲ GR56 Gripper cylinder fingers
- ▲ GR76 Label magazine
- ▲ GR76 Label magazine AMB
- ▲ GR76 Label magazine AMB rail
- ▲ GR80 Pallet turret
- ▲ GR80 Shaft
- ▲ GR80 Glue pallet
- ▲ AA Autocol
- ▲ HH Hotmelt glue roller
- ▲ VV Vacuum cylinder
- ▲ WW Handling parts wagon



Front Page



The Escher Story



The Company



Core Competence



Services



Portfolio



References



Imprint



Contact



Assemblies

PALETTENSTEUERUNG PALLET CONTROL



47

00

00
09

BAUGRUPPE
ASSEMBLY

01

10
19

BAUGRUPPE
ASSEMBLY

02

20
29

BAUGRUPPE
ASSEMBLY

03

30
39

BAUGRUPPE
ASSEMBLY

04

40
49

BAUGRUPPE
ASSEMBLY

05

50
59

BAUGRUPPE
ASSEMBLY

06

60
69

BAUGRUPPE
ASSEMBLY

07

70
79

BAUGRUPPE
ASSEMBLY

08

80
89

BAUGRUPPE
ASSEMBLY

09

90
99

BAUGRUPPE
ASSEMBLY

20

20

BAUGRUPPE
ASSEMBLY

Normteile auf Anfrage lieferbar...



JÜRGEN ESCHER



Zurück Vor
Back Forward

- ▲ GR11 Bottle plate cover
- ▲ GR11 Bottle plate sealing
- ▲ GR11 Gear segment
- ▲ GR11 Washer, bolt & others
- ▲ GR23 Brush on station
- ▲ GR23 Sponge roller
- ▲ GR25 Drive feed screw
- ▲ GR27 Handling parts

- ▲ GR32 Centering unit
- ▲ GR32 Centering bell
- ▲ GR45 Aggregate cover
- ▲ GR45 Aggregate housing gaskets
- ▲ GR47 Center shaft cpl
- ▲ GR47 Pallet control
- ▲ GR49 Aggregate adjustment

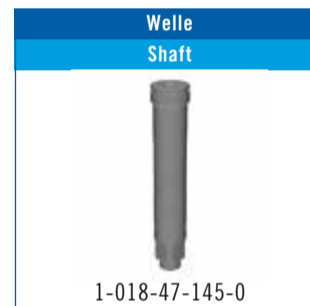
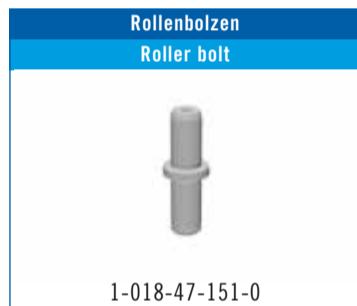
- ▲ GR52 Glue roller bearing
- ▲ GR52 Shaft (grb)
- ▲ GR52 Gear wheel
- ▲ GR52 Gluing cpl
- ▲ GR52 Glue roller
- ▲ GR52 Glue rail holder
- ▲ GR52 Glue scraper
- ▲ GR56 Gripper cylinder
- ▲ GR56 Slide guide
- ▲ GR56 Gripper cylinder square parts

- ▲ GR56 Anvil bar
- ▲ GR56 Hub & friction ring
- ▲ GR56 Gripper cylinder cam
- ▲ GR56 Roller lever cpl
- ▲ GR56 Gripper cylinder plates
- ▲ GR56 Gripper cylinder sponges
- ▲ GR56 Gripper cylinder fingers
- ▲ GR76 Label magazine
- ▲ GR76 Label magazine AMB

- ▲ GR76 Label magazine AMB rail
- ▲ GR80 Pallet turret
- ▲ GR80 Shaft
- ▲ GR80 Glue pallet
- ▲ AA Autocol
- ▲ HH Hotmelt glue roller
- ▲ VV Vacuum cylinder
- ▲ WW Handling parts wagon

PALETTENSTEUERUNG PALLET CONTROL

47



Artikelnummer Part number	Bezeichnung	Description
1-018-47-154-0	Spannhülse	Clamping sleeve
1-018-47-114-0	Spannhülse	Clamping sleeve
1-018-80-006-4	Spannhülse	Clamping sleeve
1-018-47-205-0	Zahnölse	Gear sleeve
1-018-47-141-0	Zahnsegment	Gear segment
1-018-47-159-0	Zahnsegment	Gear segment
1-018-47-147-0	Zahnrad	Gear wheel
1-018-47-152-0	Klemmring	Clamping ring
1-018-80-005-2	Klemmring	Clamping ring
1-018-47-166-0	Abdeckhaube	Cover
1-018-47-175-0	Abdeckhaube	Cover
1-018-47-239-0	Abdeckhaube	Cover
1-018-47-151-0	Rollenbolzen	Roller bolt
1-019-47-074-0	Rollenbolzen	Roller bolt
1-024-47-012-0	Rollenbolzen	Roller bolt
0-161-70-303-5	Wellendichtring	Shaft seal
1-018-47-153-0	Scheibe	Washer
1-018-47-077-0	Scheibe	Washer
1-018-94-064-0	Scheibe	Washer
1-018-47-177-0	Anlaufscheibe	Sliding disk
1-018-47-176-0	Dichtung	Gasket
1-018-47-233-0	Dichtung	Gasket
1-018-47-035-0	Dichtung	Gasket
1-024-47-018-0	Dichtung	Gasket
1-024-47-081-0	Dichtung	Gasket
1-018-47-196-0	Dichtung	Gasket
1-403-41-005-1	Stützrolle	Support roller

Normteile auf Anfrage lieferbar...



JÜRGEN ESCHER



Zurück Vor
Back Forward

- ▲ GR11 Bottle plate cover
- ▲ GR11 Bottle plate sealing
- ▲ GR11 Gear segment
- ▲ GR11 Washer, bolt & others
- ▲ GR23 Brush on station
- ▲ GR23 Sponge roller
- ▲ GR25 Drive feed screw
- ▲ GR27 Handling parts

- ▲ GR32 Centering unit
- ▲ GR32 Centering bell
- ▲ GR45 Aggregate cover
- ▲ GR45 Aggregate housing gaskets
- ▲ GR47 Center shaft cpl
- ▲ GR47 Pallet control
- ▲ GR49 Aggregate adjustment

- ▲ GR52 Glue roller bearing
- ▲ GR52 Shaft (grb)
- ▲ GR52 Gear wheel
- ▲ GR52 Gluing cpl
- ▲ GR52 Glue roller
- ▲ GR52 Glue rail holder
- ▲ GR52 Glue scraper
- ▲ GR56 Gripper cylinder
- ▲ GR56 Slide guide
- ▲ GR56 Gripper cylinder square parts

- ▲ GR56 Anvil bar
- ▲ GR56 Hub & friction ring
- ▲ GR56 Gripper cylinder cam
- ▲ GR56 Roller lever cpl
- ▲ GR56 Gripper cylinder plates
- ▲ GR56 Gripper cylinder sponges
- ▲ GR56 Gripper cylinder fingers
- ▲ GR76 Label magazine
- ▲ GR76 Label magazine AMB

- ▲ GR76 Label magazine AMB rail
- ▲ GR80 Pallet turret
- ▲ GR80 Shaft
- ▲ GR80 Glue pallet
- ▲ AA Autocol
- ▲ HH Hotmelt glue roller
- ▲ VV Vacuum cylinder
- ▲ WW Handling parts wagon

05 50
59
BAUGRUPPE
ASSEMBLY

06 60
69
BAUGRUPPE
ASSEMBLY

07 70
79
BAUGRUPPE
ASSEMBLY

08 80
89
BAUGRUPPE
ASSEMBLY

09 90
99
BAUGRUPPE
ASSEMBLY

20 20
BAUGRUPPE
ASSEMBLY



Front Page



The Escher Story



The Company



Core Competence



Services



Portfolio



References



Imprint



Contact



Assemblies

AGGREGATVERSTELLUNG AGGREGATE ADJUSTMENT



49

00

00
09

BAUGRUPPE
ASSEMBLY

01

10
19

BAUGRUPPE
ASSEMBLY

02

20
29

BAUGRUPPE
ASSEMBLY

03

30
39

BAUGRUPPE
ASSEMBLY

04

40
49

BAUGRUPPE
ASSEMBLY

05

50
59

BAUGRUPPE
ASSEMBLY

06

60
69

BAUGRUPPE
ASSEMBLY

07

70
79

BAUGRUPPE
ASSEMBLY

08

80
89

BAUGRUPPE
ASSEMBLY

09

90
99

BAUGRUPPE
ASSEMBLY

Normteile auf Anfrage lieferbar...



JÜRGEN ESCHER



20

20

BAUGRUPPE
ASSEMBLY



Zurück Vor
Back Forward

- ▲ GR11 Bottle plate cover
- ▲ GR11 Bottle plate sealing
- ▲ GR11 Gear segment
- ▲ GR11 Washer, bolt & others
- ▲ GR23 Brush on station
- ▲ GR23 Sponge roller
- ▲ GR25 Drive feed screw
- ▲ GR27 Handling parts

- ▲ GR32 Centering unit
- ▲ GR32 Centering bell
- ▲ GR45 Aggregate cover
- ▲ GR45 Aggregate housing gaskets
- ▲ GR47 Center shaft cpl
- ▲ GR47 Pallet control
- ▲ GR49 Aggregate adjustment

- ▲ GR52 Glue roller bearing
- ▲ GR52 Shaft (grb)
- ▲ GR52 Gear wheel
- ▲ GR52 Gluing cpl
- ▲ GR52 Glue roller
- ▲ GR52 Glue rail holder
- ▲ GR52 Glue scraper
- ▲ GR56 Gripper cylinder
- ▲ GR56 Slide guide
- ▲ GR56 Gripper cylinder square parts

- ▲ GR56 Anvil bar
- ▲ GR56 Hub & friction ring
- ▲ GR56 Gripper cylinder cam
- ▲ GR56 Roller lever cpl
- ▲ GR56 Gripper cylinder plates
- ▲ GR56 Gripper cylinder sponges
- ▲ GR56 Gripper cylinder fingers
- ▲ GR76 Label magazine
- ▲ GR76 Label magazine AMB

- ▲ GR76 Label magazine AMB rail
- ▲ GR80 Pallet turret
- ▲ GR80 Shaft
- ▲ GR80 Glue pallet
- ▲ AA Autocol
- ▲ HH Hotmelt glue roller
- ▲ VV Vacuum cylinder
- ▲ WW Handling parts wagon

AGGREGATVERSTELLUNG AGGREGATE ADJUSTMENT



Artikelnummer Part number	Bezeichnung	Description
1-018-49-087-0	Oberschlitten	Top slide
1-018-49-089-0	Verstellnuss	Adjusting block
1-099-04-030-0	Druckfeder	Pressure spring
0-406-02-100-1	Kugel	Ball
1-018-49-078-1	Spannhebel	Clamping lever
1-018-49-085-0	Drehanschlag	Rotary strike
0-126-74-545-1	Du-Buchse	Bush

49

00 00
09

BAUGRUPPE
ASSEMBLY

01 10
19

BAUGRUPPE
ASSEMBLY

02 20
29

BAUGRUPPE
ASSEMBLY

03 30
39

BAUGRUPPE
ASSEMBLY

04 40
49

BAUGRUPPE
ASSEMBLY

05 50
59

BAUGRUPPE
ASSEMBLY

06 60
69

BAUGRUPPE
ASSEMBLY

07 70
79

BAUGRUPPE
ASSEMBLY

08 80
89

BAUGRUPPE
ASSEMBLY

09 90
99

BAUGRUPPE
ASSEMBLY

20 20

BAUGRUPPE
ASSEMBLY



Zurück Vor
Back Forward

Normteile auf Anfrage lieferbar...



JÜRGEN ESCHER



- ▲ GR11 Bottle plate cover
- ▲ GR11 Bottle plate sealing
- ▲ GR11 Gear segment
- ▲ GR11 Washer, bolt & others
- ▲ GR23 Brush on station
- ▲ GR23 Sponge roller
- ▲ GR25 Drive feed screw
- ▲ GR27 Handling parts

- ▲ GR32 Centering unit
- ▲ GR32 Centering bell
- ▲ GR45 Aggregate cover
- ▲ GR45 Aggregate housing gaskets
- ▲ GR47 Center shaft cpl
- ▲ GR47 Pallet control
- ▲ GR49 Aggregate adjustment

- ▲ GR52 Glue roller bearing
- ▲ GR52 Shaft (grb)
- ▲ GR52 Gear wheel
- ▲ GR52 Gluing cpl
- ▲ GR52 Glue roller
- ▲ GR52 Glue rail holder
- ▲ GR52 Glue scraper
- ▲ GR56 Gripper cylinder
- ▲ GR56 Slide guide
- ▲ GR56 Gripper cylinder square parts

- ▲ GR56 Anvil bar
- ▲ GR56 Hub & friction ring
- ▲ GR56 Gripper cylinder cam
- ▲ GR56 Roller lever cpl
- ▲ GR56 Gripper cylinder plates
- ▲ GR56 Gripper cylinder sponges
- ▲ GR56 Gripper cylinder fingers
- ▲ GR76 Label magazine
- ▲ GR76 Label magazine AMB

- ▲ GR76 Label magazine AMB rail
- ▲ GR80 Pallet turret
- ▲ GR80 Shaft
- ▲ GR80 Glue pallet
- ▲ AA Autocol
- ▲ HH Hotmelt glue roller
- ▲ VV Vacuum cylinder
- ▲ WW Handling parts wagon



Front Page



The Escher Story



The Company



Core Competence



Services



Portfolio



References



Imprint



Contact



Assemblies

BAUGRUPPE

ASSEMBLY

00 | 00
09

BAUGRUPPE
ASSEMBLY

01 | 10
19

BAUGRUPPE
ASSEMBLY

02 | 20
29

BAUGRUPPE
ASSEMBLY

03 | 30
39

BAUGRUPPE
ASSEMBLY

04 | 40
49

BAUGRUPPE
ASSEMBLY



Zurück Vor
Back Forward

05 | 50
59

05 | 50
59

BAUGRUPPE
ASSEMBLY

06 | 60
69

BAUGRUPPE
ASSEMBLY

07 | 70
79

BAUGRUPPE
ASSEMBLY

08 | 80
89

BAUGRUPPE
ASSEMBLY

09 | 90
99

BAUGRUPPE
ASSEMBLY

20 | 20

BAUGRUPPE
ASSEMBLY



JÜRGEN ESCHER



- ▲ GR11 Bottle plate cover
- ▲ GR11 Bottle plate sealing
- ▲ GR11 Gear segment
- ▲ GR11 Washer, bolt & others
- ▲ GR23 Brush on station
- ▲ GR23 Sponge roller
- ▲ GR25 Drive feed screw
- ▲ GR27 Handling parts

- ▲ GR32 Centering unit
- ▲ GR32 Centering bell
- ▲ GR45 Aggregate cover
- ▲ GR45 Aggregate housing gaskets
- ▲ GR47 Center shaft cpl
- ▲ GR47 Pallet control
- ▲ GR49 Aggregate adjustment

- ▲ GR52 Glue roller bearing
- ▲ GR52 Shaft (grb)
- ▲ GR52 Gear wheel
- ▲ GR52 Gluing cpl
- ▲ GR52 Glue roller
- ▲ GR52 Glue rail holder
- ▲ GR52 Glue scraper
- ▲ GR56 Gripper cylinder
- ▲ GR56 Slide guide
- ▲ GR56 Gripper cylinder square parts

- ▲ GR56 Anvil bar
- ▲ GR56 Hub & friction ring
- ▲ GR56 Gripper cylinder cam
- ▲ GR56 Roller lever cpl
- ▲ GR56 Gripper cylinder plates
- ▲ GR56 Gripper cylinder sponges
- ▲ GR56 Gripper cylinder fingers
- ▲ GR76 Label magazine
- ▲ GR76 Label magazine AMB

- ▲ GR76 Label magazine AMB rail
- ▲ GR80 Pallet turret
- ▲ GR80 Shaft
- ▲ GR80 Glue pallet
- ▲ AA Autocol
- ▲ HH Hotmelt glue roller
- ▲ VV Vacuum cylinder
- ▲ WW Handling parts wagon

LEIMWALZENLAGERUNG GLUE ROLLER BEARING

Lagerflansch / *Bearing flange*
1-080-52-337-0

Dichtung / *Gasket*
1-080-52-340-0

Lagerflansch / *Bearing flange*
1-080-52-336-0

Distanzring / *Ring*
1-099-52-792-0

Ölauge / *Oil sight glass*
0-609-00-087-8

Verschlusschraube / *Screw plug*
0-623-20-400-5

O-Ring / *O-Ring*
0-162-20-228-2

O-Ring / *O-Ring*
0-162-20-006-2

Dichtung / *Gasket*
1-080-52-339-0

Distanzrohr / *Pipe*
1-099-54-041-0

Welle / *Shaft*
1-080-52-335-0

Innenring / *Inside ring*
1-018-52-275-0

Scheibe / *Washer*
1-099-52-614-0

52

Artikelnummer Part number	Bezeichnung	Description	Abmessungen Dimensions
2-N80-52-768-0	Leimwalzenlagerung kpl..	Glue roller bearing cpl.	PWL210
2-N80-52-769-0	Leimwalzenlagerung kpl.	Glue roller bearing cpl.	PWL300
2-N80-52-770-0	Leimwalzenlagerung kpl.	Glue roller bearing cpl.	PWL370
2-N80-52-771-0	Leimwalzenlagerung kpl.	Glue roller bearing cpl.	PWL410
1-080-52-336-0	Lagerflansch	Bearing flange	
1-080-52-337-0	Lagerflansch	Bearing flange	
1-080-52-339-0	Dichtung	Gasket	
1-080-52-340-0	Dichtung	Gasket	
0-168-60-003-0	Dichtring	Sealing ring	
1-099-52-614-0	Scheibe	Washer	
1-099-54-041-0	Distanzrohr	Pipe	
1-099-52-792-0	Distanzring	Ring	
0-609-00-087-8	Ölauge	Oil sight glass	
0-623-20-400-5	Verschlusschraube	Screw plug	
0-018-52-275-0	Innenring	Inside ring	
0-162-20-228-2	O-Ring	O-Ring	
0-162-20-006-2	O-Ring	O-Ring	

Normteile auf Anfrage lieferbar...



JÜRGEN ESCHER



20/20

BAUGRUPPE
ASSEMBLY

00 00
09

BAUGRUPPE
ASSEMBLY

01 10
19

BAUGRUPPE
ASSEMBLY

02 20
29

BAUGRUPPE
ASSEMBLY

03 30
39

BAUGRUPPE
ASSEMBLY

04 40
49

BAUGRUPPE
ASSEMBLY



Zurück Vor
Back Forward

- ▲ GR11 Bottle plate cover
- ▲ GR11 Bottle plate sealing
- ▲ GR11 Gear segment
- ▲ GR11 Washer, bolt & others

- ▲ GR23 Brush on station
- ▲ GR23 Sponge roller
- ▲ GR25 Drive feed screw
- ▲ GR27 Handling parts

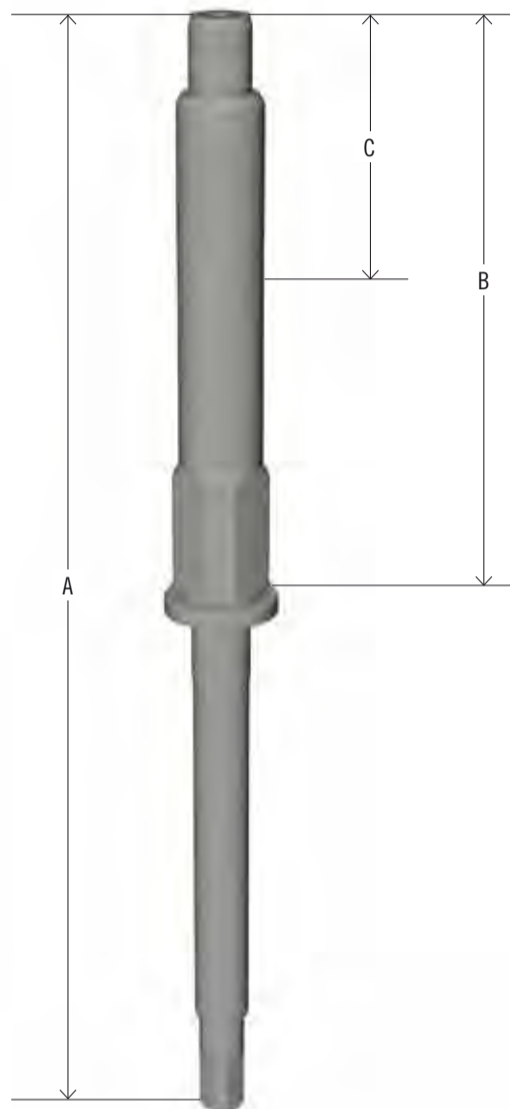
- ▲ GR32 Centering unit
- ▲ GR32 Centering bell
- ▲ GR45 Aggregate cover
- ▲ GR45 Aggregate housing gaskets
- ▲ GR47 Center shaft cpl
- ▲ GR47 Pallet control
- ▲ GR49 Aggregate adjustment

- ▲ GR52 Glue roller bearing
- ▲ GR52 Shaft (grb)
- ▲ GR52 Gear wheel
- ▲ GR52 Gluing cpl
- ▲ GR52 Glue roller
- ▲ GR52 Glue rail holder
- ▲ GR52 Glue scraper
- ▲ GR56 Gripper cylinder
- ▲ GR56 Slide guide
- ▲ GR56 Gripper cylinder square parts

- ▲ GR56 Anvil bar
- ▲ GR56 Hub & friction ring
- ▲ GR56 Gripper cylinder cam
- ▲ GR56 Roller lever cpl
- ▲ GR56 Gripper cylinder plates
- ▲ GR56 Gripper cylinder sponges
- ▲ GR56 Gripper cylinder fingers
- ▲ GR76 Label magazine
- ▲ GR76 Label magazine AMB

- ▲ GR76 Label magazine AMB rail
- ▲ GR80 Pallet turret
- ▲ GR80 Shaft
- ▲ GR80 Glue pallet
- ▲ AA Autocol
- ▲ HH Hotmelt glue roller
- ▲ VV Vacuum cylinder
- ▲ WW Handling parts wagon

WELLE (LEIMWALZENLAGERUNG) SHAFT (GLUE ROLLER BEARING)



52

00 00/09
BAUGRUPPE
ASSEMBLY

01 10/19
BAUGRUPPE
ASSEMBLY

02 20/29
BAUGRUPPE
ASSEMBLY

03 30/39
BAUGRUPPE
ASSEMBLY

04 40/49
BAUGRUPPE
ASSEMBLY

05 50/59
BAUGRUPPE
ASSEMBLY

06 60/69
BAUGRUPPE
ASSEMBLY

07 70/79
BAUGRUPPE
ASSEMBLY

08 80/89
BAUGRUPPE
ASSEMBLY

09 90/99
BAUGRUPPE
ASSEMBLY

Artikelnummer Part number	Bezeichnung	Description	Abmessungen Dimensions
1-800-02-985-4	Welle	Shaft	A=399, B=149,5 C=84, PWL210
1-800-02-985-5	Welle	Shaft	A=489, B=239,5 C=89, PWL300
1-800-02-985-6	Welle	Shaft	A=559, B=309,5 C=89, PWL370
1-800-02-985-7	Welle	Shaft	A=599, B=349,5 C=89, PWL410



Normteile auf Anfrage lieferbar...



JÜRGEN ESCHER



Normteile auf Anfrage lieferbar...

20/20

BAUGRUPPE
ASSEMBLY

Zurück Vor
Back Forward

- ▲ GR11 Bottle plate cover
- ▲ GR11 Bottle plate sealing
- ▲ GR11 Gear segment
- ▲ GR11 Washer, bolt & others
- ▲ GR23 Brush on station
- ▲ GR23 Sponge roller
- ▲ GR25 Drive feed screw
- ▲ GR27 Handling parts

- ▲ GR32 Centering unit
- ▲ GR32 Centering bell
- ▲ GR45 Aggregate cover
- ▲ GR45 Aggregate housing gaskets
- ▲ GR47 Center shaft cpl
- ▲ GR47 Pallet control
- ▲ GR49 Aggregate adjustment

- ▲ GR52 Glue roller bearing
- ▲ GR52 Shaft (grb)
- ▲ GR52 Gear wheel
- ▲ GR52 Gluing cpl
- ▲ GR52 Glue roller
- ▲ GR52 Glue rail holder
- ▲ GR52 Glue scraper
- ▲ GR56 Gripper cylinder
- ▲ GR56 Slide guide
- ▲ GR56 Gripper cylinder square parts

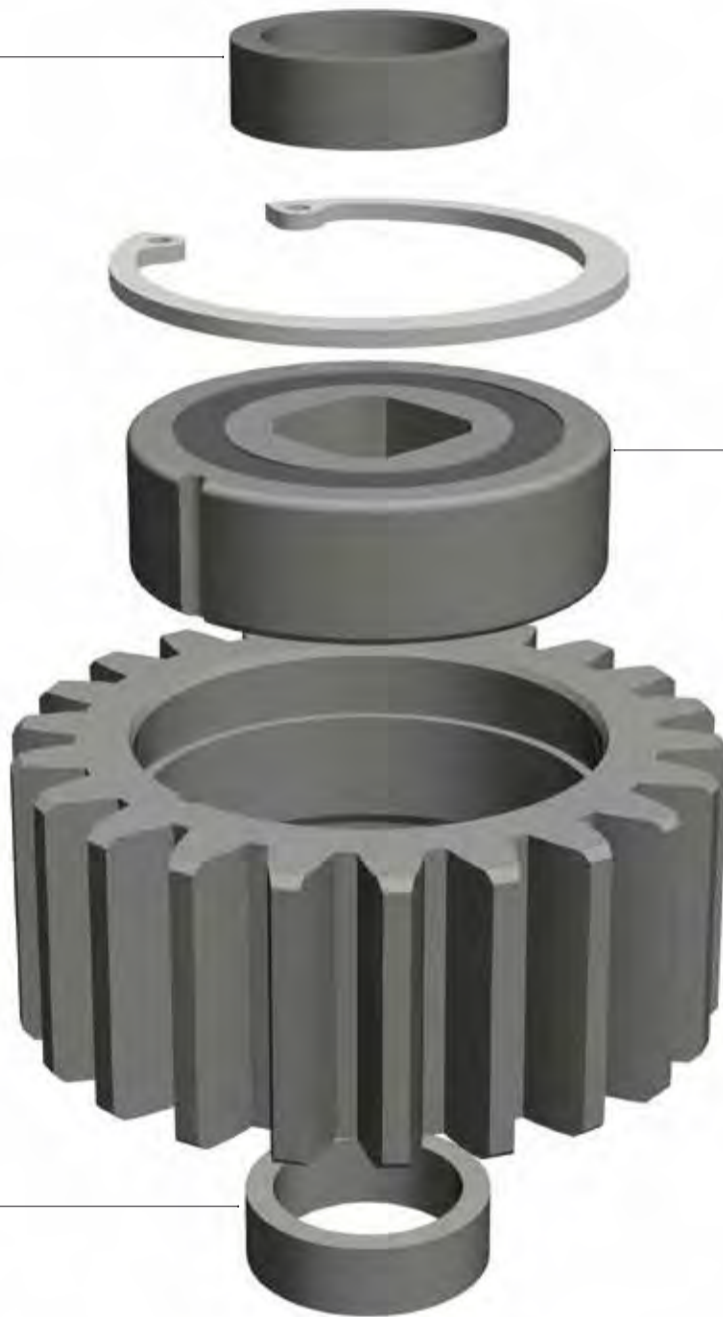
- ▲ GR56 Anvil bar
- ▲ GR56 Hub & friction ring
- ▲ GR56 Gripper cylinder cam
- ▲ GR56 Roller lever cpl
- ▲ GR56 Gripper cylinder plates
- ▲ GR56 Gripper cylinder sponges
- ▲ GR56 Gripper cylinder fingers
- ▲ GR76 Label magazine
- ▲ GR76 Label magazine AMB

- ▲ GR76 Label magazine AMB rail
- ▲ GR80 Pallet turret
- ▲ GR80 Shaft
- ▲ GR80 Glue pallet
- ▲ AA Autocol
- ▲ HH Hotmelt glue roller
- ▲ VV Vacuum cylinder
- ▲ WW Handling parts wagon

ZAHNRAD GEAR WHEEL

2-N18-52-792-1

Distanzrohr / Pipe
1-800-12-733-2



Freilauf / Coaster burshing
0-381-30-000-0

Zahnrad / Gear wheel
1-018-52-281-1

Distanzrohr / Pipe
1-800-12-733-2

52

00 00
09

BAUGRUPPE
ASSEMBLY

01 10
19

BAUGRUPPE
ASSEMBLY

02 20
29

BAUGRUPPE
ASSEMBLY

03 30
39

BAUGRUPPE
ASSEMBLY

04 40
49

BAUGRUPPE
ASSEMBLY



Zurück Vor
Back Forward

05 50
59

BAUGRUPPE
ASSEMBLY

06 60
69

BAUGRUPPE
ASSEMBLY

07 70
79

BAUGRUPPE
ASSEMBLY

08 80
89

BAUGRUPPE
ASSEMBLY

09 90
99

BAUGRUPPE
ASSEMBLY

20 20

BAUGRUPPE
ASSEMBLY

Normteile auf Anfrage lieferbar...



JÜRGEN ESCHER



- ▲ GR11 Bottle plate cover
- ▲ GR11 Bottle plate sealing
- ▲ GR11 Gear segment
- ▲ GR11 Washer, bolt & others

- ▲ GR23 Brush on station
- ▲ GR23 Sponge roller
- ▲ GR25 Drive feed screw
- ▲ GR27 Handling parts

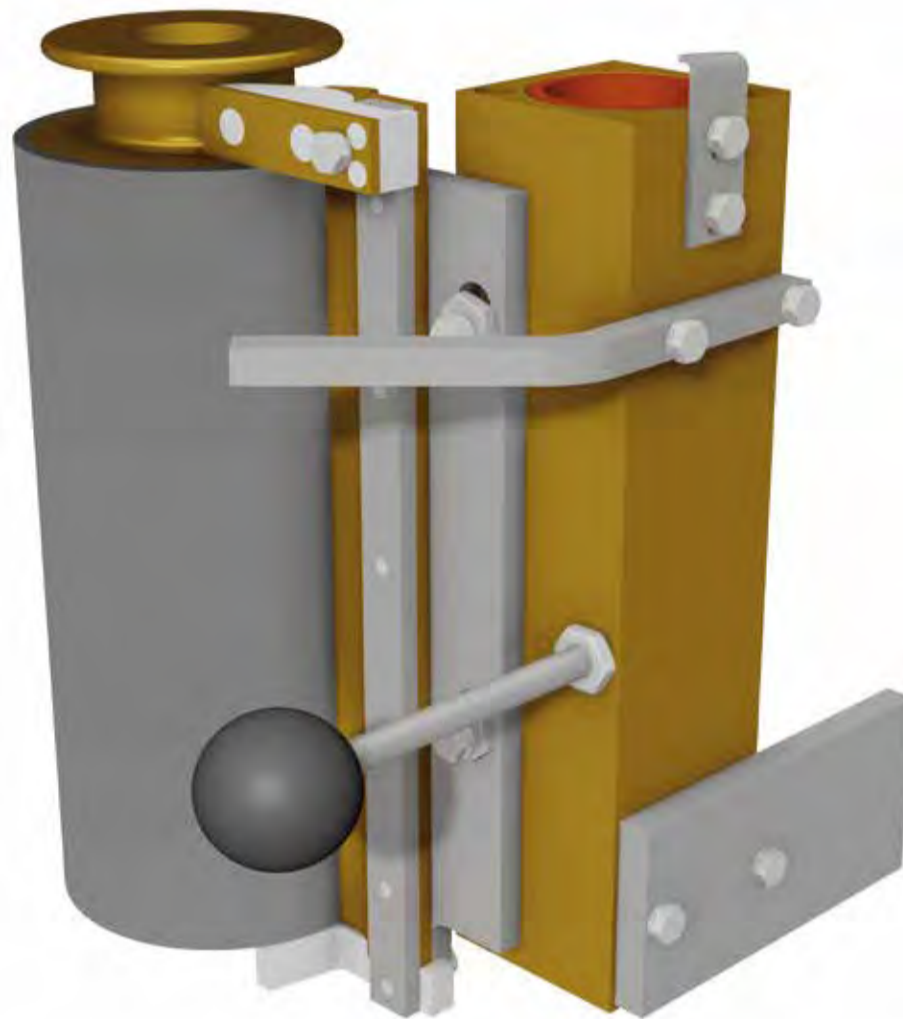
- ▲ GR32 Centering unit
- ▲ GR32 Centering bell
- ▲ GR45 Aggregate cover
- ▲ GR45 Aggregate housing gaskets
- ▲ GR47 Center shaft cpl
- ▲ GR47 Pallet control
- ▲ GR49 Aggregate adjustment

- ▲ GR52 Glue roller bearing
- ▲ GR52 Shaft (grb)
- ▲ GR52 Gear wheel
- ▲ GR52 Gluing cpl
- ▲ GR52 Glue roller
- ▲ GR52 Glue rail holder
- ▲ GR52 Glue scraper
- ▲ GR56 Gripper cylinder
- ▲ GR56 Slide guide
- ▲ GR56 Gripper cylinder square parts

- ▲ GR56 Anvil bar
- ▲ GR56 Hub & friction ring
- ▲ GR56 Gripper cylinder cam
- ▲ GR56 Roller lever cpl
- ▲ GR56 Gripper cylinder plates
- ▲ GR56 Gripper cylinder sponges
- ▲ GR56 Gripper cylinder fingers
- ▲ GR76 Label magazine
- ▲ GR76 Label magazine AMB

- ▲ GR76 Label magazine AMB rail
- ▲ GR80 Pallet turret
- ▲ GR80 Shaft
- ▲ GR80 Glue pallet
- ▲ AA Autocol
- ▲ HH Hotmelt glue roller
- ▲ VV Vacuum cylinder
- ▲ WW Handling parts wagon

BELEIMUNG KPL GLUING CPL



52

00 00
09

BAUGRUPPE
ASSEMBLY

01 10
19

BAUGRUPPE
ASSEMBLY

02 20
29

BAUGRUPPE
ASSEMBLY

03 30
39

BAUGRUPPE
ASSEMBLY

04 40
49

BAUGRUPPE
ASSEMBLY

05 50
59

BAUGRUPPE
ASSEMBLY

06 60
69

BAUGRUPPE
ASSEMBLY

07 70
79

BAUGRUPPE
ASSEMBLY

08 80
89

BAUGRUPPE
ASSEMBLY

09 90
99

BAUGRUPPE
ASSEMBLY

Artikelnummer Part number	Bezeichnung	Description	Abmessungen Dimensions
2-N18-52-765-0	Beleimung kpl.	Gluing cpl.	PWL210
2-N18-52-765-1	Beleimung kpl.	Gluing cpl.	PWL210
2-N18-52-766-0	Beleimung kpl.	Gluing cpl.	PWL300
2-N18-52-766-1	Beleimung kpl.	Gluing cpl.	PWL300
2-N18-52-767-0	Beleimung kpl.	Gluing cpl.	PWL370
2-N18-52-767-1	Beleimung kpl.	Gluing cpl.	PWL370
2-N18-52-768-0	Beleimung kpl.	Gluing cpl.	PWL410
2-N18-52-768-1	Beleimung kpl.	Gluing cpl.	PWL410
2-N18-52-769-0	Beleimung kpl.	Gluing cpl.	PWL210
2-N18-52-769-1	Beleimung kpl.	Gluing cpl.	PWL210
2-N18-52-770-0	Beleimung kpl.	Gluing cpl.	PWL300
2-N18-52-770-1	Beleimung kpl.	Gluing cpl.	PWL300
2-N18-52-771-0	Beleimung kpl.	Gluing cpl.	PWL370
2-N18-52-771-1	Beleimung kpl.	Gluing cpl.	PWL370
2-N18-52-772-0	Beleimung kpl.	Gluing cpl.	PWL410
2-N18-52-772-1	Beleimung kpl.	Gluing cpl.	PWL410

(Geteilte Beleimung auf Anfrage / Divided gluing on request)

Normteile auf Anfrage lieferbar...



JÜRGEN ESCHER



20 20

BAUGRUPPE
ASSEMBLY

Zurück Vor
Back Forward

- ▲ GR11 Bottle plate cover
- ▲ GR11 Bottle plate sealing
- ▲ GR11 Gear segment
- ▲ GR11 Washer, bolt & others
- ▲ GR23 Brush on station
- ▲ GR23 Sponge roller
- ▲ GR25 Drive feed screw
- ▲ GR27 Handling parts

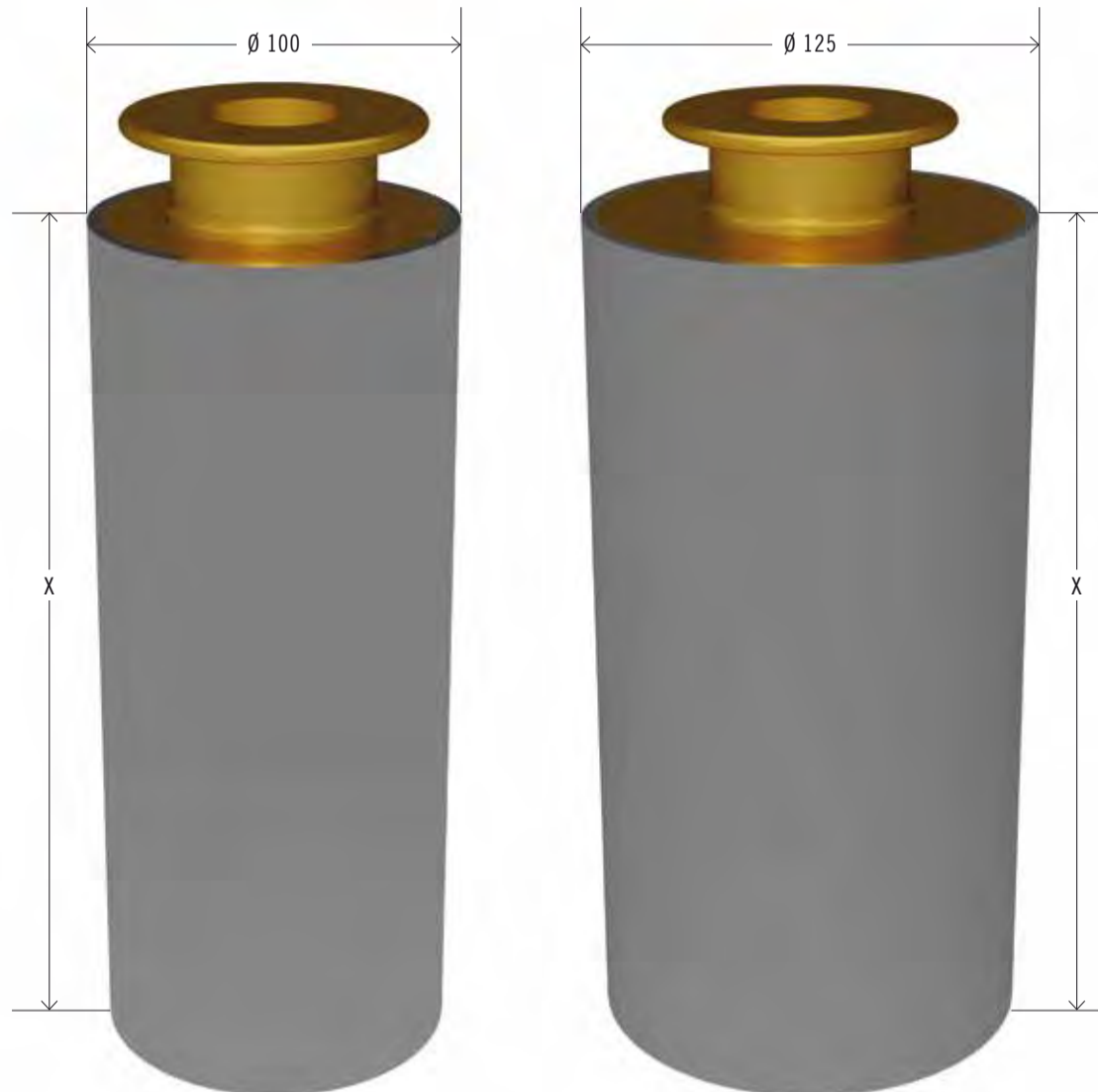
- ▲ GR32 Centering unit
- ▲ GR32 Centering bell
- ▲ GR45 Aggregate cover
- ▲ GR45 Aggregate housing gaskets
- ▲ GR47 Center shaft cpl
- ▲ GR47 Pallet control
- ▲ GR49 Aggregate adjustment

- ▲ GR52 Glue roller bearing
- ▲ GR52 Shaft (grb)
- ▲ GR52 Gear wheel
- ▲ GR52 Gluing cpl
- ▲ GR52 Glue roller
- ▲ GR52 Glue rail holder
- ▲ GR52 Glue scraper
- ▲ GR56 Gripper cylinder
- ▲ GR56 Slide guide
- ▲ GR56 Gripper cylinder square parts

- ▲ GR56 Anvil bar
- ▲ GR56 Hub & friction ring
- ▲ GR56 Gripper cylinder cam
- ▲ GR56 Roller lever cpl
- ▲ GR56 Gripper cylinder plates
- ▲ GR56 Gripper cylinder sponges
- ▲ GR56 Gripper cylinder fingers
- ▲ GR76 Label magazine
- ▲ GR76 Label magazine AMB

- ▲ GR76 Label magazine AMB rail
- ▲ GR80 Pallet turret
- ▲ GR80 Shaft
- ▲ GR80 Glue pallet
- ▲ AA Autocol
- ▲ HH Hotmelt glue roller
- ▲ VV Vacuum cylinder
- ▲ WW Handling parts wagon

LEIMWALZEN GLUE ROLLER



52

Artikelnummer Part number	Bezeichnung	Description	Abmessungen Dimensions
1-080-52-341-0	Leimwalze	Glue roller	x=153 PWL210
1-080-52-342-0	Leimwalze	Glue roller	x=243 PWL300
1-080-52-343-0	Leimwalze	Glue roller	x=313 PWL370
1-080-52-344-0	Leimwalze	Glue roller	x=353 PWL410
1-800-12-238-8	Leimwalze	Glue roller	x=403 PWL460
1-800-54-882-3	Leimwalze	Glue roller	x=243 PWL300
1-800-64-815-2	Leimwalze	Glue roller	x=403 PWL460

00 00
09
BAUGRUPPE
ASSEMBLY

01 10
19
BAUGRUPPE
ASSEMBLY

02 20
29
BAUGRUPPE
ASSEMBLY

03 30
39
BAUGRUPPE
ASSEMBLY

04 40
49
BAUGRUPPE
ASSEMBLY

05 50
59
BAUGRUPPE
ASSEMBLY

06 60
69
BAUGRUPPE
ASSEMBLY

07 70
79
BAUGRUPPE
ASSEMBLY

08 80
89
BAUGRUPPE
ASSEMBLY

09 90
99
BAUGRUPPE
ASSEMBLY

20 20
BAUGRUPPE
ASSEMBLY



JÜRGEN ESCHER



Normteile auf Anfrage lieferbar...

Zurück Vor
Back Forward

- ▲ GR11 Bottle plate cover
- ▲ GR11 Bottle plate sealing
- ▲ GR11 Gear segment
- ▲ GR11 Washer, bolt & others
- ▲ GR23 Brush on station
- ▲ GR23 Sponge roller
- ▲ GR25 Drive feed screw
- ▲ GR27 Handling parts

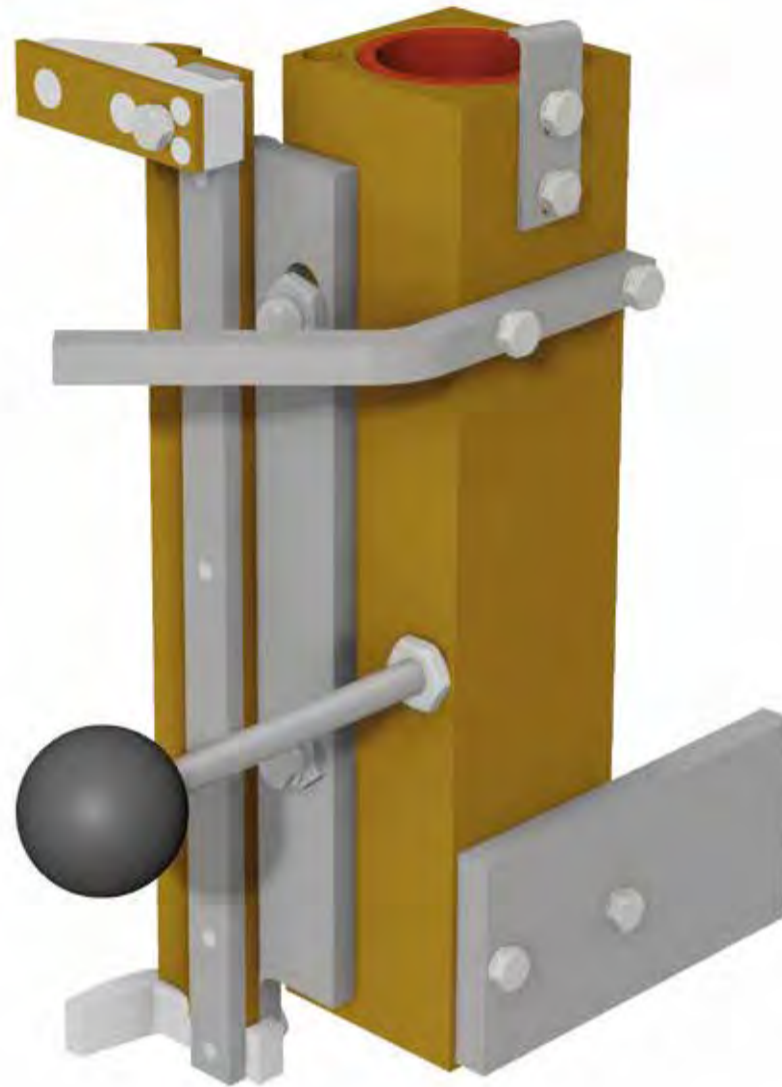
- ▲ GR32 Centering unit
- ▲ GR32 Centering bell
- ▲ GR45 Aggregate cover
- ▲ GR45 Aggregate housing gaskets
- ▲ GR47 Center shaft cpl
- ▲ GR47 Pallet control
- ▲ GR49 Aggregate adjustment

- ▲ GR52 Glue roller bearing
- ▲ GR52 Shaft (grb)
- ▲ GR52 Gear wheel
- ▲ GR52 Gluing cpl
- ▲ GR52 Glue roller
- ▲ GR52 Glue rail holder
- ▲ GR52 Glue scraper
- ▲ GR56 Gripper cylinder
- ▲ GR56 Slide guide
- ▲ GR56 Gripper cylinder square parts

- ▲ GR56 Anvil bar
- ▲ GR56 Hub & friction ring
- ▲ GR56 Gripper cylinder cam
- ▲ GR56 Roller lever cpl
- ▲ GR56 Gripper cylinder plates
- ▲ GR56 Gripper cylinder sponges
- ▲ GR56 Gripper cylinder fingers
- ▲ GR76 Label magazine
- ▲ GR76 Label magazine AMB

- ▲ GR76 Label magazine AMB rail
- ▲ GR80 Pallet turret
- ▲ GR80 Shaft
- ▲ GR80 Glue pallet
- ▲ AA Autocol
- ▲ HH Hotmelt glue roller
- ▲ VV Vacuum cylinder
- ▲ WW Handling parts wagon

LEIMLEISTENHALTER GLUE RAIL HOLDER



52

geteilte Leimleistenhalter auf Anfrage
divided glue rail holder on request

Artikelnummer Part number	Bezeichnung	Description	Abmessungen Dimensions
2-800-04-080-0	Leimleistenhalterung	Glue scraper support	PWL210
2-800-04-080-1	Leimleistenhalterung	Glue scraper support	PWL300
2-800-04-080-2	Leimleistenhalterung	Glue scraper support	PWL370
2-800-04-080-3	Leimleistenhalterung	Glue scraper support	PWL410
2-800-04-080-4	Leimleistenhalterung	Glue scraper support	PWL210
2-800-04-080-5	Leimleistenhalterung	Glue scraper support	PWL300
2-800-04-080-6	Leimleistenhalterung	Glue scraper support	PWL370
2-800-04-080-7	Leimleistenhalterung	Glue scraper support	PWL410

Normteile auf Anfrage lieferbar...



JÜRGEN ESCHER



00 | 00
09

BAUGRUPPE
ASSEMBLY

01 | 10
19

BAUGRUPPE
ASSEMBLY

02 | 20
29

BAUGRUPPE
ASSEMBLY

03 | 30
39

BAUGRUPPE
ASSEMBLY

04 | 40
49

BAUGRUPPE
ASSEMBLY



Zurück Vor
Back Forward

05 | 50
59

BAUGRUPPE
ASSEMBLY

06 | 60
69

BAUGRUPPE
ASSEMBLY

07 | 70
79

BAUGRUPPE
ASSEMBLY

08 | 80
89

BAUGRUPPE
ASSEMBLY

09 | 90
99

BAUGRUPPE
ASSEMBLY

20 | 20

BAUGRUPPE
ASSEMBLY

- ▲ GR11 Bottle plate cover
- ▲ GR11 Bottle plate sealing
- ▲ GR11 Gear segment
- ▲ GR11 Washer, bolt & others
- ▲ GR23 Brush on station
- ▲ GR23 Sponge roller
- ▲ GR25 Drive feed screw
- ▲ GR27 Handling parts

- ▲ GR32 Centering unit
- ▲ GR32 Centering bell
- ▲ GR45 Aggregate cover
- ▲ GR45 Aggregate housing gaskets
- ▲ GR47 Center shaft cpl
- ▲ GR47 Pallet control
- ▲ GR49 Aggregate adjustment

- ▲ GR52 Glue roller bearing
- ▲ GR52 Shaft (grb)
- ▲ GR52 Gear wheel
- ▲ GR52 Gluing cpl
- ▲ GR52 Glue roller
- ▲ GR52 Glue rail holder
- ▲ GR52 Glue scraper
- ▲ GR56 Gripper cylinder
- ▲ GR56 Slide guide
- ▲ GR56 Gripper cylinder square parts

- ▲ GR56 Anvil bar
- ▲ GR56 Hub & friction ring
- ▲ GR56 Gripper cylinder cam
- ▲ GR56 Roller lever cpl
- ▲ GR56 Gripper cylinder plates
- ▲ GR56 Gripper cylinder sponges
- ▲ GR56 Gripper cylinder fingers
- ▲ GR76 Label magazine
- ▲ GR76 Label magazine AMB

- ▲ GR76 Label magazine AMB rail
- ▲ GR80 Pallet turret
- ▲ GR80 Shaft
- ▲ GR80 Glue pallet
- ▲ AA Autocol
- ▲ HH Hotmelt glue roller
- ▲ VV Vacuum cylinder
- ▲ WW Handling parts wagon

LEIMSCHABER GLUE SCRAPER



52

00 00
09

BAUGRUPPE
ASSEMBLY

01 10
19

BAUGRUPPE
ASSEMBLY

02 20
29

BAUGRUPPE
ASSEMBLY

03 30
39

BAUGRUPPE
ASSEMBLY

04 40
49

BAUGRUPPE
ASSEMBLY

05 50
59

BAUGRUPPE
ASSEMBLY

06 60
69

BAUGRUPPE
ASSEMBLY

07 70
79

BAUGRUPPE
ASSEMBLY

08 80
89

BAUGRUPPE
ASSEMBLY

09 90
99

BAUGRUPPE
ASSEMBLY

Artikelnummer Part number	Bezeichnung	Description	Abmessungen Dimensions
1-080-52-254-0	Leimschaber	Glue scraper	PWL210
1-080-52-245-0	Leimschaber	Glue scraper	PWL300
1-080-52-251-0	Leimschaber	Glue scraper	PWL370
1-080-52-248-0	Leimschaber	Glue scraper	PWL410
8-019-52-0047	Leimschaber	Glue scraper	PWL460
	(Geteilte Leimschaber auf Anfrage / Divided glue scraper on request)		
1-080-52-241-0	Leimabweiser oben	Glue scraper	
1-080-52-242-0	Leimabweiser unten	Glue scraper	
0-122-60-149-6	Buchse	Bush	
1-080-52-252-0	Leiste	Rail	PWL210
1-080-52-243-0	Leiste	Rail	PWL300
1-080-52-249-0	Leiste	Rail	PWL370
1-080-52-246-0	Leiste	Rail	PWL410
	(Geteilte Leiste auf Anfrage / Divided rail on request)		



JÜRGEN ESCHER



Normteile auf Anfrage lieferbar...

20 20

BAUGRUPPE
ASSEMBLY



Zurück Vor
Back Forward

- ▲ GR11 Bottle plate cover
- ▲ GR11 Bottle plate sealing
- ▲ GR11 Gear segment
- ▲ GR11 Washer, bolt & others
- ▲ GR23 Brush on station
- ▲ GR23 Sponge roller
- ▲ GR25 Drive feed screw
- ▲ GR27 Handling parts

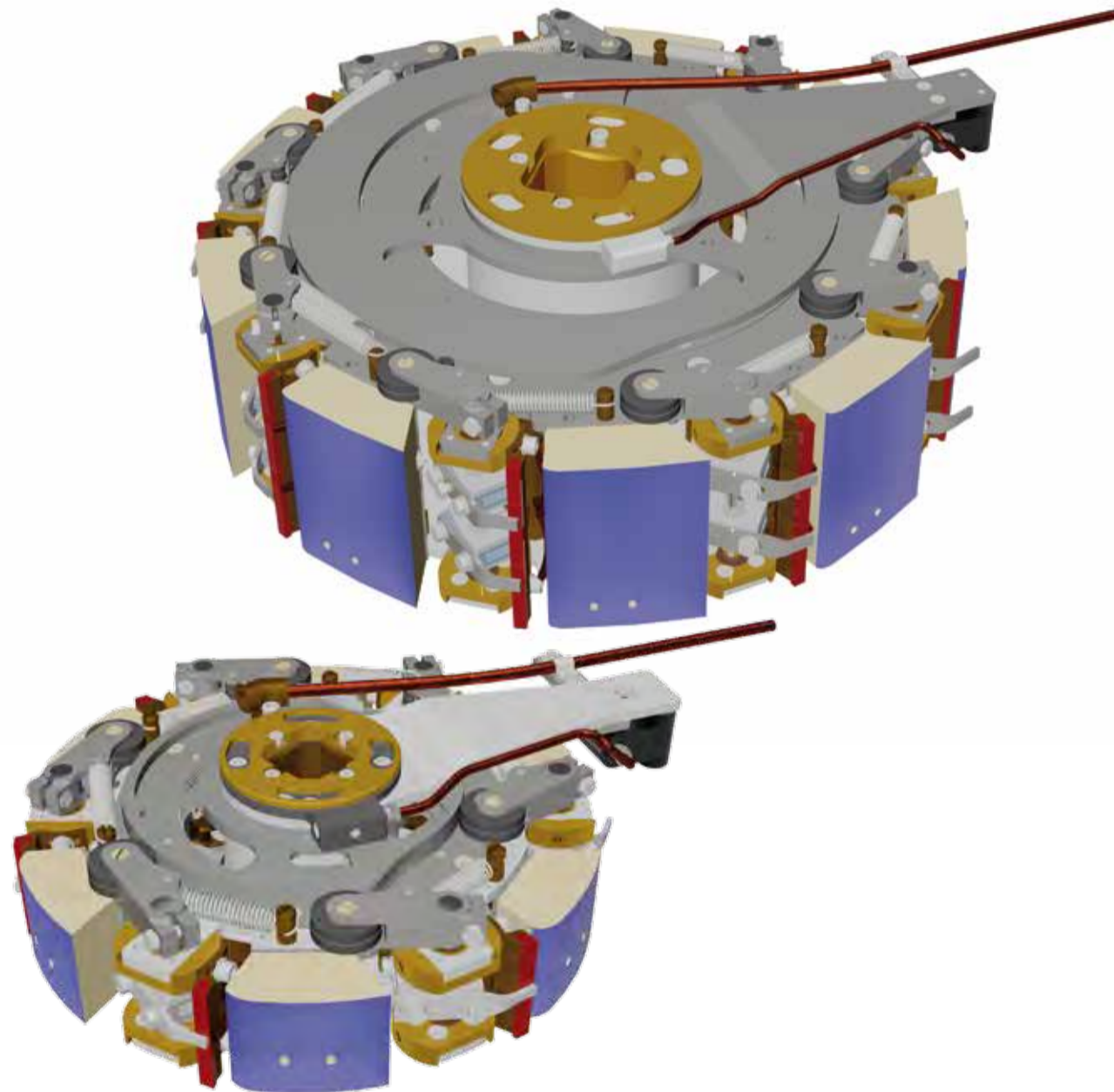
- ▲ GR32 Centering unit
- ▲ GR32 Centering bell
- ▲ GR45 Aggregate cover
- ▲ GR45 Aggregate housing gaskets
- ▲ GR47 Center shaft cpl
- ▲ GR47 Pallet control
- ▲ GR49 Aggregate adjustment

- ▲ GR52 Glue roller bearing
- ▲ GR52 Shaft (grb)
- ▲ GR52 Gear wheel
- ▲ GR52 Gluing cpl
- ▲ GR52 Glue roller
- ▲ GR52 Glue rail holder
- ▲ GR52 Glue scraper
- ▲ GR56 Gripper cylinder
- ▲ GR56 Slide guide
- ▲ GR56 Gripper cylinder square parts

- ▲ GR56 Anvil bar
- ▲ GR56 Hub & friction ring
- ▲ GR56 Gripper cylinder cam
- ▲ GR56 Roller lever cpl
- ▲ GR56 Gripper cylinder plates
- ▲ GR56 Gripper cylinder sponges
- ▲ GR56 Gripper cylinder fingers
- ▲ GR76 Label magazine
- ▲ GR76 Label magazine AMB

- ▲ GR76 Label magazine AMB rail
- ▲ GR80 Pallet turret
- ▲ GR80 Shaft
- ▲ GR80 Glue pallet
- ▲ AA Autocol
- ▲ HH Hotmelt glue roller
- ▲ VV Vacuum cylinder
- ▲ WW Handling parts wagon

GREIFERZYLINDER GRIPPER CYLINDER



56

00 00
09

BAUGRUPPE
ASSEMBLY

01 10
19

BAUGRUPPE
ASSEMBLY

02 20
29

BAUGRUPPE
ASSEMBLY

03 30
39

BAUGRUPPE
ASSEMBLY

04 40
49

BAUGRUPPE
ASSEMBLY

05 50
59

BAUGRUPPE
ASSEMBLY

06 60
69

BAUGRUPPE
ASSEMBLY

07 70
79

BAUGRUPPE
ASSEMBLY

08 80
89

BAUGRUPPE
ASSEMBLY

09 90
99

BAUGRUPPE
ASSEMBLY

Artikelnummer Part number	Bezeichnung	Description
	Greiferzylinder kpl. 4tlg	Gripper cylinder 4 station cpl.
	Greiferzylinder kpl. 4tlg mit Schieber	Gripper cylinder 4 station cpl. with follower
	Greiferzylinder kpl. 5tlg	Gripper cylinder 5 station cpl.
	Greiferzylinder kpl. 5tlg mit Schieber	Gripper cylinder 5 station cpl. with follower
	Greiferzylinder kpl. 6tlg	Gripper cylinder 6 station cpl.
	Greiferzylinder kpl. 6tlg mit Schieber	Gripper cylinder 6 station cpl. with follower
	Greiferzylinder kpl. 8tlg	Gripper cylinder 8 station cpl.
	Greiferzylinder kpl. 8tlg mit Schieber	Gripper cylinder 8 station cpl. with follower
	Greiferzylinder kpl. 9tlg	Gripper cylinder 9 station cpl.
	Greiferzylinder kpl. 9tlg mit Schieber	Gripper cylinder 9 station cpl. with follower
	Auf Anfrage / On request	

Normteile auf Anfrage lieferbar...



JÜRGEN ESCHER



20 20

BAUGRUPPE
ASSEMBLY



Zurück Vor
Back Forward

- ▲ GR11 Bottle plate cover
- ▲ GR11 Bottle plate sealing
- ▲ GR11 Gear segment
- ▲ GR11 Washer, bolt & others
- ▲ GR23 Brush on station
- ▲ GR23 Sponge roller
- ▲ GR25 Drive feed screw
- ▲ GR27 Handling parts

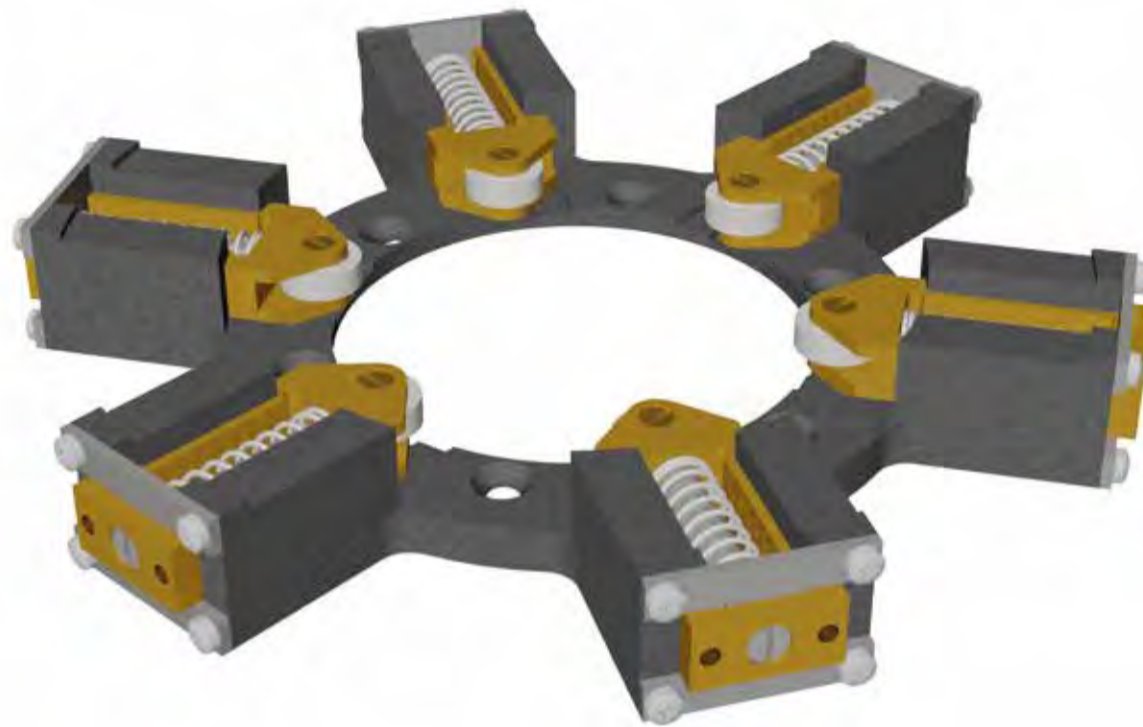
- ▲ GR32 Centering unit
- ▲ GR32 Centering bell
- ▲ GR45 Aggregate cover
- ▲ GR45 Aggregate housing gaskets
- ▲ GR47 Center shaft cpl
- ▲ GR47 Pallet control
- ▲ GR49 Aggregate adjustment

- ▲ GR52 Glue roller bearing
- ▲ GR52 Shaft (grb)
- ▲ GR52 Gear wheel
- ▲ GR52 Gluing cpl
- ▲ GR52 Glue roller
- ▲ GR52 Glue rail holder
- ▲ GR52 Glue scraper
- ▲ GR56 Gripper cylinder
- ▲ GR56 Slide guide
- ▲ GR56 Gripper cylinder square parts

- ▲ GR56 Anvil bar
- ▲ GR56 Hub & friction ring
- ▲ GR56 Gripper cylinder cam
- ▲ GR56 Roller lever cpl
- ▲ GR56 Gripper cylinder plates
- ▲ GR56 Gripper cylinder sponges
- ▲ GR56 Gripper cylinder fingers
- ▲ GR76 Label magazine
- ▲ GR76 Label magazine AMB

- ▲ GR76 Label magazine AMB rail
- ▲ GR80 Pallet turret
- ▲ GR80 Shaft
- ▲ GR80 Glue pallet
- ▲ AA Autocol
- ▲ HH Hotmelt glue roller
- ▲ VV Vacuum cylinder
- ▲ WW Handling parts wagon

SCHIEBERFÜHRUNG SLIDE GUIDE



56

00 00
09

BAUGRUPPE
ASSEMBLY

01 10
19

BAUGRUPPE
ASSEMBLY

02 20
29

BAUGRUPPE
ASSEMBLY

03 30
39

BAUGRUPPE
ASSEMBLY

04 40
49

BAUGRUPPE
ASSEMBLY

05 50
59

BAUGRUPPE
ASSEMBLY

06 60
69

BAUGRUPPE
ASSEMBLY

07 70
79

BAUGRUPPE
ASSEMBLY

08 80
89

BAUGRUPPE
ASSEMBLY

09 90
99

BAUGRUPPE
ASSEMBLY

20 20

BAUGRUPPE
ASSEMBLY



JÜRGEN ESCHER



Normteile auf Anfrage lieferbar...



Zurück Vor
Back Forward

- ▲ GR11 Bottle plate cover
- ▲ GR11 Bottle plate sealing
- ▲ GR11 Gear segment
- ▲ GR11 Washer, bolt & others
- ▲ GR23 Brush on station
- ▲ GR23 Sponge roller
- ▲ GR25 Drive feed screw
- ▲ GR27 Handling parts

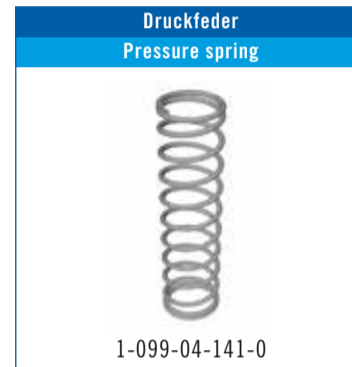
- ▲ GR32 Centering unit
- ▲ GR32 Centering bell
- ▲ GR45 Aggregate cover
- ▲ GR45 Aggregate housing gaskets
- ▲ GR47 Center shaft cpl
- ▲ GR47 Pallet control
- ▲ GR49 Aggregate adjustment

- ▲ GR52 Glue roller bearing
- ▲ GR52 Shaft (grb)
- ▲ GR52 Gear wheel
- ▲ GR52 Gluing cpl
- ▲ GR52 Glue roller
- ▲ GR52 Glue rail holder
- ▲ GR52 Glue scraper
- ▲ GR56 Gripper cylinder
- ▲ GR56 Slide guide
- ▲ GR56 Gripper cylinder square parts

- ▲ GR56 Anvil bar
- ▲ GR56 Hub & friction ring
- ▲ GR56 Gripper cylinder cam
- ▲ GR56 Roller lever cpl
- ▲ GR56 Gripper cylinder plates
- ▲ GR56 Gripper cylinder sponges
- ▲ GR56 Gripper cylinder fingers
- ▲ GR76 Label magazine
- ▲ GR76 Label magazine AMB

- ▲ GR76 Label magazine AMB rail
- ▲ GR80 Pallet turret
- ▲ GR80 Shaft
- ▲ GR80 Glue pallet
- ▲ AA Autocol
- ▲ HH Hotmelt glue roller
- ▲ VV Vacuum cylinder
- ▲ WW Handling parts wagon

SCHIEBERFÜHRUNG SLIDE GUIDE



56

Artikelnummer Part number	Bezeichnung	Description
2-082-56-728-0	Schieberführung kpl. 4tlg	Slide guide 4 stations cpl.
2-082-56-730-0	Schieberführung kpl. 4tlg	Slide guide 4 stations cpl.
2-728-56-126-0	Schieberführung kpl. 4tlg	Slide guide 4 stations cpl.
2-080-56-807-0	Schieberführung kpl. 6tlg	Slide guide 6 stations cpl.
2-080-56-808-0	Schieberführung kpl. 6tlg	Slide guide 6 stations cpl.
2-080-56-809-0	Schieberführung kpl. 6tlg	Slide guide 6 stations cpl.
2-080-56-810-0	Schieberführung kpl. 6tlg	Slide guide 6 stations cpl.
2-074-56-713-1	Schieberführung kpl. 8tlg	Slide guide 8 stations cpl.
2-074-56-714-1	Schieberführung kpl. 8tlg	Slide guide 8 stations cpl.
2-728-56-987-0	Schieberführung kpl. 8tlg	Slide guide 8 stations cpl.
2-071-56-791-0	Schieberführung kpl. 9tlg	Slide guide 9 stations cpl.
1-082-56-300-0	Schieberführung 4tlg	Slide guide 4 stations
1-082-56-065-0	Schieberführung 4tlg	Slide guide 4 stations
1-728-56-143-0	Schieberführung 4tlg	Slide guide 4 stations
1-080-56-818-0	Schieberführung 6tlg	Slide guide 6 stations
1-080-56-002-0	Schieberführung 6tlg	Slide guide 6 stations
1-074-56-008-0	Schieberführung 8tlg	Slide guide 8 stations
1-728-56-031-0	Schieberführung 9tlg	Slide guide 9 stations
1-080-56-012-1	Schieber	Slide
1-728-56-020-0	Schieber	Slide
1-080-56-020-1	Schieber	Slide
1-074-56-006-1	Schieber	Slide
1-728-56-033-0	Schieber	Slide
1-071-56-552-0	Schieber	Slide
1-080-56-017-1	Kurvenrolle	Cam follower
1-071-56-029-0	Kurvenrolle	Cam follower
1-080-56-018-0	Bolzen	Bolt
1-071-56-551-0	Bolzen	Bolt
1-080-56-019-0	Stift	Pin
1-018-56-046-0	Stift	Pin
1-011-56-346-0	Rollenbolzen	Roller bolt
1-099-04-324-0	Druckfedern	Pressure spring
1-099-04-141-0	Druckfedern	Pressure spring
1-099-04-156-0	Druckfedern	Pressure spring

Normteile auf Anfrage lieferbar...



JÜRGEN ESCHER



Zurück Vor
Back Forward

- ▲ GR11 Bottle plate cover
- ▲ GR11 Bottle plate sealing
- ▲ GR11 Gear segment
- ▲ GR11 Washer, bolt & others
- ▲ GR23 Brush on station
- ▲ GR23 Sponge roller
- ▲ GR25 Drive feed screw
- ▲ GR27 Handling parts

- ▲ GR32 Centering unit
- ▲ GR32 Centering bell
- ▲ GR45 Aggregate cover
- ▲ GR45 Aggregate housing gaskets
- ▲ GR47 Center shaft cpl
- ▲ GR47 Pallet control
- ▲ GR49 Aggregate adjustment

- ▲ GR52 Glue roller bearing
- ▲ GR52 Shaft (grb)
- ▲ GR52 Gear wheel
- ▲ GR52 Gluing cpl
- ▲ GR52 Glue roller
- ▲ GR52 Glue rail holder
- ▲ GR52 Glue scraper
- ▲ GR56 Gripper cylinder
- ▲ GR56 Slide guide
- ▲ GR56 Gripper cylinder square parts

- ▲ GR56 Anvil bar
- ▲ GR56 Hub & friction ring
- ▲ GR56 Gripper cylinder cam
- ▲ GR56 Roller lever cpl
- ▲ GR56 Gripper cylinder plates
- ▲ GR56 Gripper cylinder sponges
- ▲ GR56 Gripper cylinder fingers
- ▲ GR76 Label magazine
- ▲ GR76 Label magazine AMB

- ▲ GR76 Label magazine AMB rail
- ▲ GR80 Pallet turret
- ▲ GR80 Shaft
- ▲ GR80 Glue pallet
- ▲ AA Autocol
- ▲ HH Hotmelt glue roller
- ▲ VV Vacuum cylinder
- ▲ WW Handling parts wagon

05 50
59
BAUGRUPPE
ASSEMBLY

06 60
69
BAUGRUPPE
ASSEMBLY

07 70
79
BAUGRUPPE
ASSEMBLY

08 80
89
BAUGRUPPE
ASSEMBLY

09 90
99
BAUGRUPPE
ASSEMBLY

20 20
BAUGRUPPE
ASSEMBLY

00 00
09
BAUGRUPPE
ASSEMBLY

01 10
19
BAUGRUPPE
ASSEMBLY

02 20
29
BAUGRUPPE
ASSEMBLY

03 30
39
BAUGRUPPE
ASSEMBLY

04 40
49
BAUGRUPPE
ASSEMBLY

ERSATZTEILE SPARE PARTS



Artikelnummer Part number	Bezeichnung	Description
1-018-56-166-0	Steuerscheibe 4tlg	Control disk 4 stations
1-J01-56-070-0	Steuerscheibe 5tlg	Control disk 5 stations
1-080-56-261-0	Steuerscheibe 6tlg	Control disk 6 stations
1-074-56-005-0	Steuerscheibe 8tlg	Control disk 8 stations
1-071-56-527-0	Steuerscheibe 9tlg	Control disk 9 stations
1-082-56-208-0	Luftverteilerblech 4tlg	Air distributor plate 4 stations
1-J01-56-092-0	Luftverteilerblech 5tlg	Air distributor plate 5 stations
1-080-56-260-0	Luftverteilerblech 6tlg	Air distributor plate 6 stations
1-072-56-105-0	Luftverteilerblech 6tlg	Air distributor plate 6 stations
1-074-56-004-0	Luftverteilerblech 8tlg	Air distributor plate 8 stations
1-071-56-070-0	Luftverteilerblech 9tlg	Air distributor plate 9 stations
1-071-56-368-0	Luftverteilerblech 9tlg	Air distributor plate 9 stations
1-080-56-264-0	Rollenhebel kpl.	Roller lever
1-011-56-317-0	Rollenhebel	Roller lever
1-071-56-320-0	Kurvenrolle	Cam follower
1-011-56-347-0	Rolle	Roll
1-011-56-346-0	Rollenbolzen	Roller bolt
1-080-56-916-0	Ambosshalter	Anvil support
1-090-56-233-0	Ambosshalter	Anvil support
1-090-56-234-0	Ambosshalter	Anvil support
1-099-04-132-0	Druckfedern	Pressure spring
1-099-04-058-0	Druckfedern	Pressure spring
1-099-04-166-0	Druckfedern	Pressure spring
1-099-04-167-0	Druckfedern	Pressure spring
1-099-05-037-0	Zugfeder	Tension spring
1-003-56-007-0	Zugfeder	Tension spring
1-004-56-078-0	Zugfeder	Tension spring
3-036-20-019-0	Profil	Profile
3-036-20-016-0	Profil	Profile
1-071-56-429-0	Flansch	Flange
1-080-56-212-0	Scheibe	Washer
1-071-56-034-0	Propfen	Screw plug
0-162-11-811-2	O-Ring	O-Ring
1-082-56-229-0	Klotz	Bloc
1-071-56-432-0	Gleitring	Friction ring
1-071-56-433-0	Gleitring	Friction ring
1-080-56-266-0	Gleitring	Friction ring

56

00 00
09

BAUGRUPPE
ASSEMBLY

01 10
19

BAUGRUPPE
ASSEMBLY

02 20
29

BAUGRUPPE
ASSEMBLY

03 30
39

BAUGRUPPE
ASSEMBLY

04 40
49

BAUGRUPPE
ASSEMBLY

05 50
59

BAUGRUPPE
ASSEMBLY

06 60
69

BAUGRUPPE
ASSEMBLY

07 70
79

BAUGRUPPE
ASSEMBLY

08 80
89

BAUGRUPPE
ASSEMBLY

09 90
99

BAUGRUPPE
ASSEMBLY

20 20

BAUGRUPPE
ASSEMBLY



JÜRGEN ESCHER



Normteile auf Anfrage lieferbar...

Zurück Vor
Back Forward

- ▲ GR11 Bottle plate cover
- ▲ GR11 Bottle plate sealing
- ▲ GR11 Gear segment
- ▲ GR11 Washer, bolt & others
- ▲ GR23 Brush on station
- ▲ GR23 Sponge roller
- ▲ GR25 Drive feed screw
- ▲ GR27 Handling parts

- ▲ GR32 Centering unit
- ▲ GR32 Centering bell
- ▲ GR45 Aggregate cover
- ▲ GR45 Aggregate housing gaskets
- ▲ GR47 Center shaft cpl
- ▲ GR47 Pallet control
- ▲ GR49 Aggregate adjustment

- ▲ GR52 Glue roller bearing
- ▲ GR52 Shaft (grb)
- ▲ GR52 Gear wheel
- ▲ GR52 Gluing cpl
- ▲ GR52 Glue roller
- ▲ GR52 Glue rail holder
- ▲ GR52 Glue scraper
- ▲ GR56 Gripper cylinder
- ▲ GR56 Slide guide
- ▲ GR56 Gripper cylinder square parts

- ▲ GR56 Anvil bar
- ▲ GR56 Hub & friction ring
- ▲ GR56 Gripper cylinder cam
- ▲ GR56 Roller lever cpl
- ▲ GR56 Gripper cylinder plates
- ▲ GR56 Gripper cylinder sponges
- ▲ GR56 Gripper cylinder fingers
- ▲ GR76 Label magazine
- ▲ GR76 Label magazine AMB

- ▲ GR76 Label magazine AMB rail
- ▲ GR80 Pallet turret
- ▲ GR80 Shaft
- ▲ GR80 Glue pallet
- ▲ AA Autocol
- ▲ HH Hotmelt glue roller
- ▲ VV Vacuum cylinder
- ▲ WW Handling parts wagon

AMBOSSLEISTEN ANVIL BAR'S

56

Ambossleiste (gerade) / *Anvil bar (straight)*
1-011-56-299-0



Ambossleiste (schräg) / *Anvil bar (inclined)*
1-011-56-301-0



Artikelnummer Part number	Bezeichnung	Description
1-011-56-299-0	Ambossleiste (gerade)	<i>Anvil bar (straight)</i>
1-011-56-301-0	Ambossleiste (schräg)	<i>Anvil bar (inclined)</i>

Normteile auf Anfrage lieferbar...



JÜRGEN ESCHER



Zurück Vor
Back Forward

00 00
09

BAUGRUPPE
ASSEMBLY

01 10
19

BAUGRUPPE
ASSEMBLY

02 20
29

BAUGRUPPE
ASSEMBLY

03 30
39

BAUGRUPPE
ASSEMBLY

04 40
49

BAUGRUPPE
ASSEMBLY

05 50
59

BAUGRUPPE
ASSEMBLY

06 60
69

BAUGRUPPE
ASSEMBLY

07 70
79

BAUGRUPPE
ASSEMBLY

08 80
89

BAUGRUPPE
ASSEMBLY

09 90
99

BAUGRUPPE
ASSEMBLY

20 20

BAUGRUPPE
ASSEMBLY

- ▲ GR11 Bottle plate cover
- ▲ GR11 Bottle plate sealing
- ▲ GR11 Gear segment
- ▲ GR11 Washer, bolt & others
- ▲ GR23 Brush on station
- ▲ GR23 Sponge roller
- ▲ GR25 Drive feed screw
- ▲ GR27 Handling parts

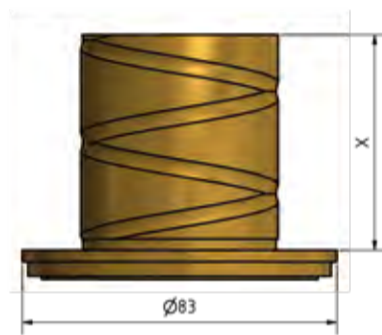
- ▲ GR32 Centering unit
- ▲ GR32 Centering bell
- ▲ GR45 Aggregate cover
- ▲ GR45 Aggregate housing gaskets
- ▲ GR47 Center shaft cpl
- ▲ GR47 Pallet control
- ▲ GR49 Aggregate adjustment

- ▲ GR52 Glue roller bearing
- ▲ GR52 Shaft (grb)
- ▲ GR52 Gear wheel
- ▲ GR52 Gluing cpl
- ▲ GR52 Glue roller
- ▲ GR52 Glue rail holder
- ▲ GR52 Glue scraper
- ▲ GR56 Gripper cylinder
- ▲ GR56 Slide guide
- ▲ GR56 Gripper cylinder square parts

- ▲ GR56 Anvil bar
- ▲ GR56 Hub & friction ring
- ▲ GR56 Gripper cylinder cam
- ▲ GR56 Roller lever cpl
- ▲ GR56 Gripper cylinder plates
- ▲ GR56 Gripper cylinder sponges
- ▲ GR56 Gripper cylinder fingers
- ▲ GR76 Label magazine
- ▲ GR76 Label magazine AMB

- ▲ GR76 Label magazine AMB rail
- ▲ GR80 Pallet turret
- ▲ GR80 Shaft
- ▲ GR80 Glue pallet
- ▲ AA Autocol
- ▲ HH Hotmelt glue roller
- ▲ VV Vacuum cylinder
- ▲ WW Handling parts wagon

NABE & LAUFRING HUB & FRICTION RING



56

Artikelnummer Part number	Bezeichnung	Description	Abmessungen Dimensions
8-080-56-0924	Nabe	Hub	x=42,9
8-080-56-0830	Nabe	Hub	x=44,9
1-080-56-061-1	Nabe	Hub	x=46,9
1-080-56-062-1	Nabe	Hub	x=56,9
1-080-56-063-1	Nabe	Hub	x=66,9
1-080-56-064-1	Nabe	Hub	x=76,9
1-080-56-065-1	Nabe	Hub	x=86,9
1-080-56-066-1	Nabe	Hub	x=96,9
1-080-56-067-1	Nabe	Hub	x=106,9
1-080-56-068-1	Nabe	Hub	x=116,9
1-080-56-069-1	Nabe	Hub	x=126,9
1-080-56-070-1	Nabe	Hub	x=139,9
1-080-56-071-1	Nabe	Hub	x=149,9
1-080-56-072-1	Nabe	Hub	x=159,9
8-080-56-0925	Lauftring	Friction ring	x=34,2
8-080-56-0829	Lauftring	Friction ring	x=36,2
1-800-05-050-4	Lauftring	Friction ring	x=38,2
1-800-05-050-5	Lauftring	Friction ring	x=48,2
1-800-05-050-6	Lauftring	Friction ring	x=58,2
1-800-05-050-7	Lauftring	Friction ring	x=68,2
1-800-05-050-8	Lauftring	Friction ring	x=78,2
1-800-05-050-9	Lauftring	Friction ring	x=88,2
1-800-05-051-0	Lauftring	Friction ring	x=98,2
1-800-05-051-1	Lauftring	Friction ring	x=108,2
1-800-05-051-2	Lauftring	Friction ring	x=118,2
1-800-05-051-3	Lauftring	Friction ring	x=128,2
1-800-05-051-4	Lauftring	Friction ring	x=138,2
1-800-05-051-5	Lauftring	Friction ring	x=148,2



JÜRGEN ESCHER



Normteile auf Anfrage lieferbar...

00 00 09

BAUGRUPPE
ASSEMBLY

01 10 19

BAUGRUPPE
ASSEMBLY

02 20 29

BAUGRUPPE
ASSEMBLY

03 30 39

BAUGRUPPE
ASSEMBLY

04 40 49

BAUGRUPPE
ASSEMBLY



Zurück Vor
Back Forward

05 50 59

BAUGRUPPE
ASSEMBLY

06 60 69

BAUGRUPPE
ASSEMBLY

07 70 79

BAUGRUPPE
ASSEMBLY

08 80 89

BAUGRUPPE
ASSEMBLY

09 90 99

BAUGRUPPE
ASSEMBLY

20 20

BAUGRUPPE
ASSEMBLY

- ▲ GR11 Bottle plate cover
- ▲ GR11 Bottle plate sealing
- ▲ GR11 Gear segment
- ▲ GR11 Washer, bolt & others
- ▲ GR23 Brush on station
- ▲ GR23 Sponge roller
- ▲ GR25 Drive feed screw
- ▲ GR27 Handling parts

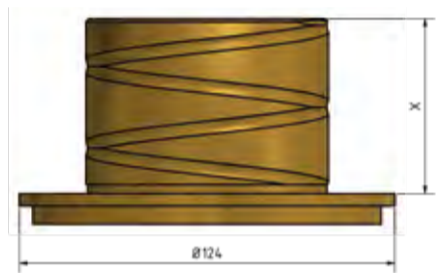
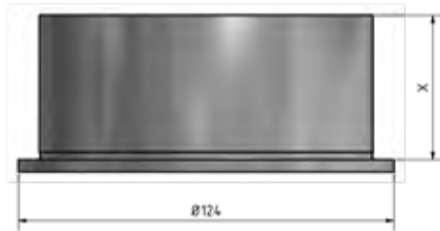
- ▲ GR32 Centering unit
- ▲ GR32 Centering bell
- ▲ GR45 Aggregate cover
- ▲ GR45 Aggregate housing gaskets
- ▲ GR47 Center shaft cpl
- ▲ GR47 Pallet control
- ▲ GR49 Aggregate adjustment

- ▲ GR52 Glue roller bearing
- ▲ GR52 Shaft (grb)
- ▲ GR52 Gear wheel
- ▲ GR52 Gluing cpl
- ▲ GR52 Glue roller
- ▲ GR52 Glue rail holder
- ▲ GR52 Glue scraper
- ▲ GR56 Gripper cylinder
- ▲ GR56 Slide guide
- ▲ GR56 Gripper cylinder square parts

- ▲ GR56 Anvil bar
- ▲ GR56 Hub & friction ring
- ▲ GR56 Gripper cylinder cam
- ▲ GR56 Roller lever cpl
- ▲ GR56 Gripper cylinder plates
- ▲ GR56 Gripper cylinder sponges
- ▲ GR56 Gripper cylinder fingers
- ▲ GR76 Label magazine
- ▲ GR76 Label magazine AMB

- ▲ GR76 Label magazine AMB rail
- ▲ GR80 Pallet turret
- ▲ GR80 Shaft
- ▲ GR80 Glue pallet
- ▲ AA Autocol
- ▲ HH Hotmelt glue roller
- ▲ VV Vacuum cylinder
- ▲ WW Handling parts wagon

NABE & LAUFRING HUB & FRICTION RING



56

Artikelnummer Part number	Bezeichnung	Description	Abmessungen Dimensions
1-800-04-895-2	Nabe	Hub	x=45,2
1-880-10-336-3	Nabe	Hub	x=47,7
1-800-04-895-3	Nabe	Hub	x=57,7
1-800-04-895-4	Nabe	Hub	x=67,7
1-800-04-895-5	Nabe	Hub	x=77,7
1-800-04-895-6	Nabe	Hub	x=87,7
1-800-04-895-7	Nabe	Hub	x=97,7
1-800-04-895-8	Nabe	Hub	x=107,7
1-800-04-895-9	Nabe	Hub	x=117,7
1-800-04-896-0	Nabe	Hub	x=127,7
1-800-04-896-1	Nabe	Hub	x=137,7
1-800-04-559-7	Lauftring	Friction ring	x=35
1-800-04-651-0	Lauftring	Friction ring	x=37,5
1-800-04-559-8	Lauftring	Friction ring	x=47,5
8-072-56-032-6	Lauftring	Friction ring	x=57,5
1-800-04-559-9	Lauftring	Friction ring	x=67,5
1-800-04-560-0	Lauftring	Friction ring	x=77,5
1-800-04-560-1	Lauftring	Friction ring	x=87,5
1-800-04-560-2	Lauftring	Friction ring	x=97,5
1-800-04-560-3	Lauftring	Friction ring	x=107,5
1-800-04-560-4	Lauftring	Friction ring	x=117,5
1-800-04-651-1	Lauftring	Friction ring	x=127,5

00 00
09

BAUGRUPPE
ASSEMBLY

01 10
19

BAUGRUPPE
ASSEMBLY

02 20
29

BAUGRUPPE
ASSEMBLY

03 30
39

BAUGRUPPE
ASSEMBLY

04 40
49

BAUGRUPPE
ASSEMBLY

05 50
59

BAUGRUPPE
ASSEMBLY

06 60
69

BAUGRUPPE
ASSEMBLY

07 70
79

BAUGRUPPE
ASSEMBLY

08 80
89

BAUGRUPPE
ASSEMBLY

09 90
99

BAUGRUPPE
ASSEMBLY



Zurück Vor
Back Forward

Normteile auf Anfrage lieferbar...



JÜRGEN ESCHER



20 20

BAUGRUPPE
ASSEMBLY

- ▲ GR11 Bottle plate cover
- ▲ GR11 Bottle plate sealing
- ▲ GR11 Gear segment
- ▲ GR11 Washer, bolt & others
- ▲ GR23 Brush on station
- ▲ GR23 Sponge roller
- ▲ GR25 Drive feed screw
- ▲ GR27 Handling parts

- ▲ GR32 Centering unit
- ▲ GR32 Centering bell
- ▲ GR45 Aggregate cover
- ▲ GR45 Aggregate housing gaskets
- ▲ GR47 Center shaft cpl
- ▲ GR47 Pallet control
- ▲ GR49 Aggregate adjustment

- ▲ GR52 Glue roller bearing
- ▲ GR52 Shaft (grb)
- ▲ GR52 Gear wheel
- ▲ GR52 Gluing cpl
- ▲ GR52 Glue roller
- ▲ GR52 Glue rail holder
- ▲ GR52 Glue scraper
- ▲ GR56 Gripper cylinder
- ▲ GR56 Slide guide
- ▲ GR56 Gripper cylinder square parts

- ▲ GR56 Anvil bar
- ▲ GR56 Hub & friction ring
- ▲ GR56 Gripper cylinder cam
- ▲ GR56 Roller lever cpl
- ▲ GR56 Gripper cylinder plates
- ▲ GR56 Gripper cylinder sponges
- ▲ GR56 Gripper cylinder fingers
- ▲ GR76 Label magazine
- ▲ GR76 Label magazine AMB

- ▲ GR76 Label magazine AMB rail
- ▲ GR80 Pallet turret
- ▲ GR80 Shaft
- ▲ GR80 Glue pallet
- ▲ AA Autocol
- ▲ HH Hotmelt glue roller
- ▲ VV Vacuum cylinder
- ▲ WW Handling parts wagon

GREIFERKURVE GRIPPER CYLINDER CAM



56

Artikelnummer Part number	Bezeichnung	Description
1-080-56-496-0	Greiferkurve	Gripper cylinder cam
1-080-56-497-0	Greiferkurve	Gripper cylinder cam
1-074-56-010-0	Greiferkurve	Gripper cylinder cam
1-074-56-014-0	Greiferkurve	Gripper cylinder cam
8-071-56-0270	Greiferkurve	Gripper cylinder cam
8-071-56-0273	Greiferkurve	Gripper cylinder cam
8-071-56-053-0	Greiferkurve	Gripper cylinder cam
8-071-56-053-3	Greiferkurve	Gripper cylinder cam
1-728-56-030-0	Greiferkurve	Gripper cylinder cam
1-728-56-029-0	Greiferkurve	Gripper cylinder cam

00 00
09

BAUGRUPPE
ASSEMBLY

01 10
19

BAUGRUPPE
ASSEMBLY

02 20
29

BAUGRUPPE
ASSEMBLY

03 30
39

BAUGRUPPE
ASSEMBLY

04 40
49

BAUGRUPPE
ASSEMBLY

05 50
59

BAUGRUPPE
ASSEMBLY

06 60
69

BAUGRUPPE
ASSEMBLY

07 70
79

BAUGRUPPE
ASSEMBLY

08 80
89

BAUGRUPPE
ASSEMBLY

09 90
99

BAUGRUPPE
ASSEMBLY

20 20

BAUGRUPPE
ASSEMBLY

Zurück Vor
Back Forward



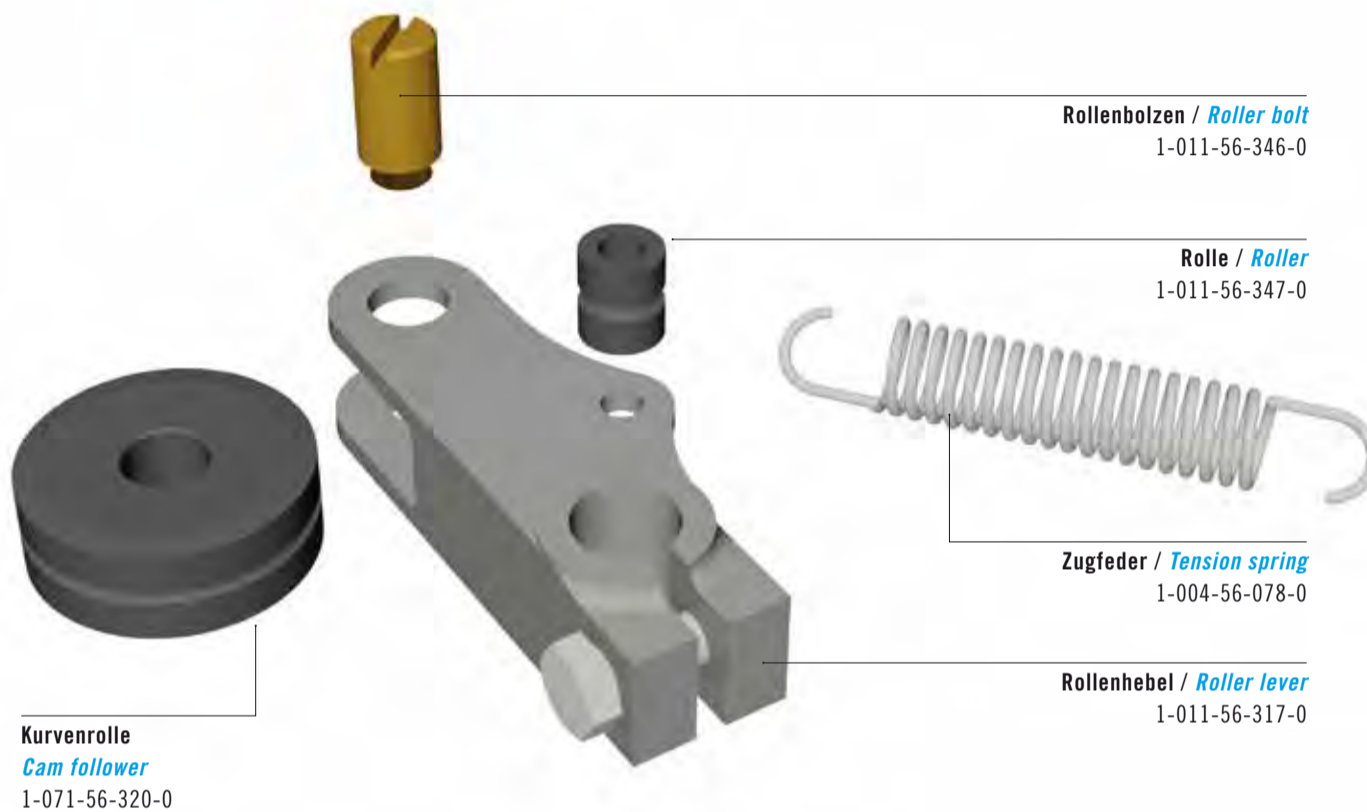
JÜRGEN ESCHER



Normteile auf Anfrage lieferbar...

- ▲ GR11 Bottle plate cover
- ▲ GR11 Bottle plate sealing
- ▲ GR11 Gear segment
- ▲ GR11 Washer, bolt & others
- ▲ GR23 Brush on station
- ▲ GR23 Sponge roller
- ▲ GR25 Drive feed screw
- ▲ GR27 Handling parts
- ▲ GR32 Centering unit
- ▲ GR32 Centering bell
- ▲ GR45 Aggregate cover
- ▲ GR45 Aggregate housing gaskets
- ▲ GR47 Center shaft cpl
- ▲ GR47 Pallet control
- ▲ GR49 Aggregate adjustment
- ▲ GR52 Glue roller bearing
- ▲ GR52 Shaft (grb)
- ▲ GR52 Gear wheel
- ▲ GR52 Gluing cpl
- ▲ GR52 Glue roller
- ▲ GR52 Glue rail holder
- ▲ GR52 Glue scraper
- ▲ GR56 Gripper cylinder
- ▲ GR56 Slide guide
- ▲ GR56 Gripper cylinder square parts
- ▲ GR56 Anvil bar
- ▲ GR56 Hub & friction ring
- ▲ GR56 Gripper cylinder cam
- ▲ GR56 Roller lever cpl
- ▲ GR56 Gripper cylinder plates
- ▲ GR56 Gripper cylinder sponges
- ▲ GR56 Gripper cylinder fingers
- ▲ GR76 Label magazine
- ▲ GR76 Label magazine AMB
- ▲ GR76 Label magazine AMB rail
- ▲ GR80 Pallet turret
- ▲ GR80 Shaft
- ▲ GR80 Glue pallet
- ▲ AA Autocol
- ▲ HH Hotmelt glue roller
- ▲ VV Vacuum cylinder
- ▲ WW Handling parts wagon

ROLLENHEBEL KPL ROLLER LEVER CPL



Kurvenrolle
Cam follower
1-071-56-320-0

Rollenbolzen / Roller bolt
1-011-56-346-0

Rolle / Roller
1-011-56-347-0

Zugfeder / Tension spring
1-004-56-078-0

Rollenhebel / Roller lever
1-011-56-317-0

56

Artikelnummer Part number	Bezeichnung	Description
1-080-56-264-0	Rollenhebel kpl.	Roller lever cpl.
1-011-56-317-0	Rollenhebel	Roller lever
1-071-56-320-0	Kurvenrolle	Cam follower
1-011-56-347-0	Rolle	Roller
1-011-56-346-0	Rollenbolzen	Roller bolt
1-004-56-078-0	Zugfeder	Tension spring

00 00
09

BAUGRUPPE
ASSEMBLY

01 10
19

BAUGRUPPE
ASSEMBLY

02 20
29

BAUGRUPPE
ASSEMBLY

03 30
39

BAUGRUPPE
ASSEMBLY

04 40
49

BAUGRUPPE
ASSEMBLY

05 50
59

BAUGRUPPE
ASSEMBLY

06 60
69

BAUGRUPPE
ASSEMBLY

07 70
79

BAUGRUPPE
ASSEMBLY

08 80
89

BAUGRUPPE
ASSEMBLY

09 90
99

BAUGRUPPE
ASSEMBLY

20 20

BAUGRUPPE
ASSEMBLY



Zurück Vor
Back Forward

Normteile auf Anfrage lieferbar...



JÜRGEN ESCHER



- ▲ GR11 Bottle plate cover
- ▲ GR11 Bottle plate sealing
- ▲ GR11 Gear segment
- ▲ GR11 Washer, bolt & others
- ▲ GR23 Brush on station
- ▲ GR23 Sponge roller
- ▲ GR25 Drive feed screw
- ▲ GR27 Handling parts

- ▲ GR32 Centering unit
- ▲ GR32 Centering bell
- ▲ GR45 Aggregate cover
- ▲ GR45 Aggregate housing gaskets
- ▲ GR47 Center shaft cpl
- ▲ GR47 Pallet control
- ▲ GR49 Aggregate adjustment

- ▲ GR52 Glue roller bearing
- ▲ GR52 Shaft (grb)
- ▲ GR52 Gear wheel
- ▲ GR52 Gluing cpl
- ▲ GR52 Glue roller
- ▲ GR52 Glue rail holder
- ▲ GR52 Glue scraper
- ▲ GR56 Gripper cylinder
- ▲ GR56 Slide guide
- ▲ GR56 Gripper cylinder square parts

- ▲ GR56 Anvil bar
- ▲ GR56 Hub & friction ring
- ▲ GR56 Gripper cylinder cam
- ▲ GR56 Roller lever cpl
- ▲ GR56 Gripper cylinder plates
- ▲ GR56 Gripper cylinder sponges
- ▲ GR56 Gripper cylinder fingers
- ▲ GR76 Label magazine
- ▲ GR76 Label magazine AMB

- ▲ GR76 Label magazine AMB rail
- ▲ GR80 Pallet turret
- ▲ GR80 Shaft
- ▲ GR80 Glue pallet
- ▲ AA Autocol
- ▲ HH Hotmelt glue roller
- ▲ VV Vacuum cylinder
- ▲ WW Handling parts wagon

GREIFERPLATTEN GRIPPER CYLINDER PLATE'S

56



Artikelnummer Part number	Bezeichnung	Description
1-082-56-063-3	Greiferplatte 4tlg	Gripper cylinder plate 4 stations
1-082-56-062-2	Greiferplatte 4tlg	Gripper cylinder plate 4 stations
8-082-56-4123	Greiferplatte 4tlg	Gripper cylinder plate 4 stations
1-N80-56-002-0	Greiferplatte 5tlg	Gripper cylinder plate 5 stations
1-J01-56-074-0	Greiferplatte 5tlg	Gripper cylinder plate 5 stations
1-080-56-034-3	Greiferplatte 6tlg	Gripper cylinder plate 6 stations
1-080-56-035-2	Greiferplatte 6tlg	Gripper cylinder plate 6 stations
1-074-56-028-0	Greiferplatte 8tlg	Gripper cylinder plate 8 stations
1-074-56-027-0	Greiferplatte 8tlg	Gripper cylinder plate 8 stations
1-074-56-001-0	Greiferplatte 8tlg	Gripper cylinder plate 8 stations
1-074-56-002-0	Greiferplatte 8tlg	Gripper cylinder plate 8 stations
1-071-56-494-0	Greiferplatte 9tlg	Gripper cylinder plate 9 stations
1-071-56-495-0	Greiferplatte 9tlg	Gripper cylinder plate 9 stations



JÜRGEN ESCHER



Normteile auf Anfrage lieferbar...

00 00 09
BAUGRUPPE
ASSEMBLY

01 10 19
BAUGRUPPE
ASSEMBLY

02 20 29
BAUGRUPPE
ASSEMBLY

03 30 39
BAUGRUPPE
ASSEMBLY

04 40 49
BAUGRUPPE
ASSEMBLY

Zurück Vor
Back Forward

05 50 59
BAUGRUPPE
ASSEMBLY

06 60 69
BAUGRUPPE
ASSEMBLY

07 70 79
BAUGRUPPE
ASSEMBLY

08 80 89
BAUGRUPPE
ASSEMBLY

09 90 99
BAUGRUPPE
ASSEMBLY

20 20
BAUGRUPPE
ASSEMBLY

- ▲ GR11 Bottle plate cover
- ▲ GR11 Bottle plate sealing
- ▲ GR11 Gear segment
- ▲ GR11 Washer, bolt & others
- ▲ GR23 Brush on station
- ▲ GR23 Sponge roller
- ▲ GR25 Drive feed screw
- ▲ GR27 Handling parts

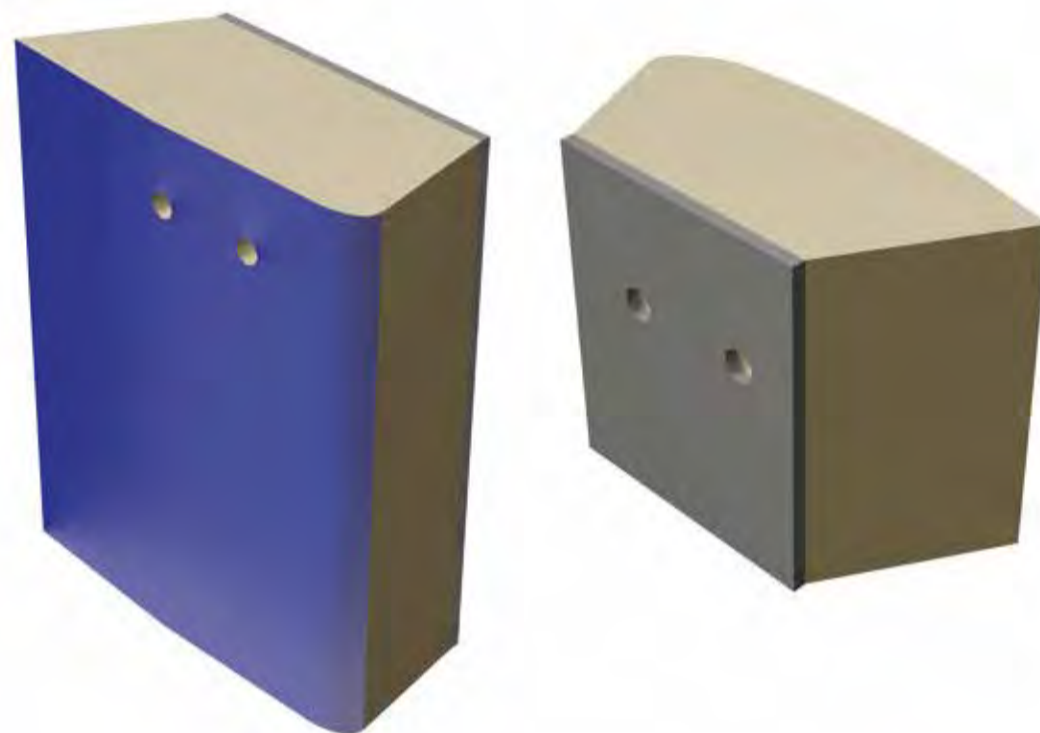
- ▲ GR32 Centering unit
- ▲ GR32 Centering bell
- ▲ GR45 Aggregate cover
- ▲ GR45 Aggregate housing gaskets
- ▲ GR47 Center shaft cpl
- ▲ GR47 Pallet control
- ▲ GR49 Aggregate adjustment

- ▲ GR52 Glue roller bearing
- ▲ GR52 Shaft (grb)
- ▲ GR52 Gear wheel
- ▲ GR52 Gluing cpl
- ▲ GR52 Glue roller
- ▲ GR52 Glue rail holder
- ▲ GR52 Glue scraper
- ▲ GR56 Gripper cylinder
- ▲ GR56 Slide guide
- ▲ GR56 Gripper cylinder square parts

- ▲ GR56 Anvil bar
- ▲ GR56 Hub & friction ring
- ▲ GR56 Gripper cylinder cam
- ▲ GR56 Roller lever cpl
- ▲ GR56 Gripper cylinder plates
- ▲ GR56 Gripper cylinder sponges
- ▲ GR56 Gripper cylinder fingers
- ▲ GR76 Label magazine
- ▲ GR76 Label magazine AMB

- ▲ GR76 Label magazine AMB rail
- ▲ GR80 Pallet turret
- ▲ GR80 Shaft
- ▲ GR80 Glue pallet
- ▲ AA Autocol
- ▲ HH Hotmelt glue roller
- ▲ VV Vacuum cylinder
- ▲ WW Handling parts wagon

SCHWÄMME SPONGE'S



56

Schwämme auf Anfrage!
Sponge's on request

00 00
09

BAUGRUPPE
ASSEMBLY

01 10
19

BAUGRUPPE
ASSEMBLY

02 20
29

BAUGRUPPE
ASSEMBLY

03 30
39

BAUGRUPPE
ASSEMBLY

04 40
49

BAUGRUPPE
ASSEMBLY



Zurück Vor
Back Forward

05 50
59

BAUGRUPPE
ASSEMBLY

06 60
69

BAUGRUPPE
ASSEMBLY

07 70
79

BAUGRUPPE
ASSEMBLY

08 80
89

BAUGRUPPE
ASSEMBLY

09 90
99

BAUGRUPPE
ASSEMBLY

20 20

BAUGRUPPE
ASSEMBLY

Normteile auf Anfrage lieferbar...



JÜRGEN ESCHER



- ▲ GR11 Bottle plate cover
- ▲ GR11 Bottle plate sealing
- ▲ GR11 Gear segment
- ▲ GR11 Washer, bolt & others
- ▲ GR23 Brush on station
- ▲ GR23 Sponge roller
- ▲ GR25 Drive feed screw
- ▲ GR27 Handling parts

- ▲ GR32 Centering unit
- ▲ GR32 Centering bell
- ▲ GR45 Aggregate cover
- ▲ GR45 Aggregate housing gaskets
- ▲ GR47 Center shaft cpl
- ▲ GR47 Pallet control
- ▲ GR49 Aggregate adjustment

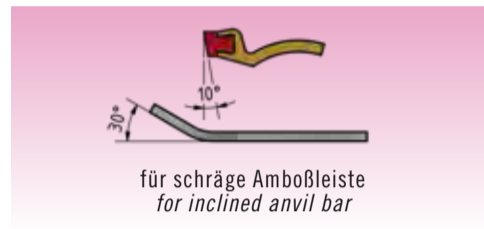
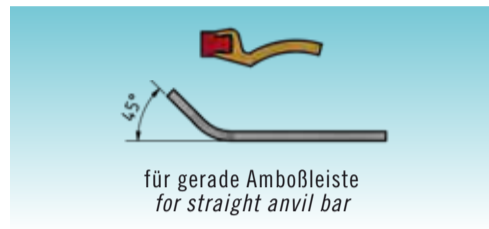
- ▲ GR52 Glue roller bearing
- ▲ GR52 Shaft (grb)
- ▲ GR52 Gear wheel
- ▲ GR52 Gluing cpl
- ▲ GR52 Glue roller
- ▲ GR52 Glue rail holder
- ▲ GR52 Glue scraper
- ▲ GR56 Gripper cylinder
- ▲ GR56 Slide guide
- ▲ GR56 Gripper cylinder square parts

- ▲ GR56 Anvil bar
- ▲ GR56 Hub & friction ring
- ▲ GR56 Gripper cylinder cam
- ▲ GR56 Roller lever cpl
- ▲ GR56 Gripper cylinder plates
- ▲ GR56 Gripper cylinder sponges
- ▲ GR56 Gripper cylinder fingers
- ▲ GR76 Label magazine
- ▲ GR76 Label magazine AMB

- ▲ GR76 Label magazine AMB rail
- ▲ GR80 Pallet turret
- ▲ GR80 Shaft
- ▲ GR80 Glue pallet
- ▲ AA Autocol
- ▲ HH Hotmelt glue roller
- ▲ VV Vacuum cylinder
- ▲ WW Handling parts wagon

GREIFERFINGER GRIPPER FINGER

▲ für gerade AmboBleisten / for straight anvil bar
▲ für schräge AmboBleisten / for inclined anvil bar



56

Greiferfinger Gripper finger 1-011-56-354-0	Greiferfinger Gripper finger 1-011-56-375-0	Greiferfinger Gripper finger 1-011-56-348-0	Greiferfinger Gripper finger 1-011-56-376-0
Greiferfinger Gripper finger 1-011-56-356-0	Greiferfinger Gripper finger 1-011-56-380-0	Greiferfinger Gripper finger 1-011-56-349-0	Greiferfinger Gripper finger 1-011-56-379-0
Greiferfinger Gripper finger 1-011-56-355-0	Greiferfinger Gripper finger 1-011-56-377-0	Greiferfinger Gripper finger 1-011-56-350-0	Greiferfinger Gripper finger 1-011-56-378-0
Greiferfinger Gripper finger 1-011-56-397-0	Greiferfinger Gripper finger 1-011-56-396-0	Greiferfinger Gripper finger 1-011-56-400-0	Greiferfinger Gripper finger 1-011-56-399-0
Greiferfinger Gripper finger 1-011-56-404-0	Greiferfinger Gripper finger 1-011-56-405-0	Greiferfinger Gripper finger 1-011-56-415-0	Greiferfinger Gripper finger 1-011-56-414-0

00 00/09
BAUGRUPPE ASSEMBLY

01 10/19
BAUGRUPPE ASSEMBLY

02 20/29
BAUGRUPPE ASSEMBLY

03 30/39
BAUGRUPPE ASSEMBLY

04 40/49
BAUGRUPPE ASSEMBLY

05 50/59
BAUGRUPPE ASSEMBLY

06 60/69
BAUGRUPPE ASSEMBLY

07 70/79
BAUGRUPPE ASSEMBLY

08 80/89
BAUGRUPPE ASSEMBLY

09 90/99
BAUGRUPPE ASSEMBLY

20/20
BAUGRUPPE ASSEMBLY

Normteile auf Anfrage lieferbar...



JÜRGEN ESCHER



Zurück Vor
Back Forward

- ▲ GR11 Bottle plate cover
- ▲ GR11 Bottle plate sealing
- ▲ GR11 Gear segment
- ▲ GR11 Washer, bolt & others
- ▲ GR23 Brush on station
- ▲ GR23 Sponge roller
- ▲ GR25 Drive feed screw
- ▲ GR27 Handling parts

- ▲ GR32 Centering unit
- ▲ GR32 Centering bell
- ▲ GR45 Aggregate cover
- ▲ GR45 Aggregate housing gaskets
- ▲ GR47 Center shaft cpl
- ▲ GR47 Pallet control
- ▲ GR49 Aggregate adjustment

- ▲ GR52 Glue roller bearing
- ▲ GR52 Shaft (grb)
- ▲ GR52 Gear wheel
- ▲ GR52 Gluing cpl
- ▲ GR52 Glue roller
- ▲ GR52 Glue rail holder
- ▲ GR52 Glue scraper
- ▲ GR56 Gripper cylinder
- ▲ GR56 Slide guide
- ▲ GR56 Gripper cylinder square parts

- ▲ GR56 Anvil bar
- ▲ GR56 Hub & friction ring
- ▲ GR56 Gripper cylinder cam
- ▲ GR56 Roller lever cpl
- ▲ GR56 Gripper cylinder plates
- ▲ GR56 Gripper cylinder sponges
- ▲ GR56 Gripper cylinder fingers
- ▲ GR76 Label magazine
- ▲ GR76 Label magazine AMB

- ▲ GR76 Label magazine AMB rail
- ▲ GR80 Pallet turret
- ▲ GR80 Shaft
- ▲ GR80 Glue pallet
- ▲ AA Autocol
- ▲ HH Hotmelt glue roller
- ▲ VV Vacuum cylinder
- ▲ WW Handling parts wagon

GREIFERFINGER GRIPPER FINGER

▲ für gerade AmboBleisten / for straight anvil bar
 ▲ für schräge AmboBleisten / for inclined anvil bar



Artikelnummer Part number	Bezeichnung	Description
1-011-56-402-0	Greiferfinger	Gripper finger
1-011-56-396-0	Greiferfinger	Gripper finger
1-011-56-401-0	Greiferfinger	Gripper finger
1-011-56-395-0	Greiferfinger	Gripper finger
1-011-56-410-0	Greiferfinger	Gripper finger
1-011-56-404-0	Greiferfinger	Gripper finger
1-011-56-411-0	Greiferfinger	Gripper finger
1-011-56-405-0	Greiferfinger	Gripper finger
1-011-56-412-0	Greiferfinger	Gripper finger
1-011-56-406-0	Greiferfinger	Gripper finger
1-011-56-357-0	Greiferfinger	Gripper finger
1-011-56-385-0	Greiferfinger	Gripper finger
1-011-56-386-0	Greiferfinger	Gripper finger
1-011-56-387-0	Greiferfinger	Gripper finger
1-011-56-348-0	Greiferfinger	Gripper finger
1-011-56-376-0	Greiferfinger	Gripper finger
1-011-56-349-0	Greiferfinger	Gripper finger
1-011-56-379-0	Greiferfinger	Gripper finger
1-011-56-350-0	Greiferfinger	Gripper finger
1-011-56-378-0	Greiferfinger	Gripper finger
1-011-56-394-0	Greiferfinger	Gripper finger
1-011-56-400-0	Greiferfinger	Gripper finger
1-011-56-393-0	Greiferfinger	Gripper finger
1-011-56-399-0	Greiferfinger	Gripper finger
1-011-56-392-0	Greiferfinger	Gripper finger
1-011-56-398-0	Greiferfinger	Gripper finger
1-011-56-409-0	Greiferfinger	Gripper finger
1-011-56-415-0	Greiferfinger	Gripper finger
1-011-56-408-0	Greiferfinger	Gripper finger
1-011-56-414-0	Greiferfinger	Gripper finger

56

00 00/09
BAUGRUPPE ASSEMBLY

01 10/19
BAUGRUPPE ASSEMBLY

02 20/29
BAUGRUPPE ASSEMBLY

03 30/39
BAUGRUPPE ASSEMBLY

04 40/49
BAUGRUPPE ASSEMBLY

05 50/59
BAUGRUPPE ASSEMBLY

06 60/69
BAUGRUPPE ASSEMBLY

07 70/79
BAUGRUPPE ASSEMBLY

08 80/89
BAUGRUPPE ASSEMBLY

09 90/99
BAUGRUPPE ASSEMBLY

20/20
BAUGRUPPE ASSEMBLY

Zurück Vor
Back Forward



JÜRGEN ESCHER



Normteile auf Anfrage lieferbar...

- ▲ GR11 Bottle plate cover
- ▲ GR11 Bottle plate sealing
- ▲ GR11 Gear segment
- ▲ GR11 Washer, bolt & others
- ▲ GR23 Brush on station
- ▲ GR23 Sponge roller
- ▲ GR25 Drive feed screw
- ▲ GR27 Handling parts
- ▲ GR32 Centering unit
- ▲ GR32 Centering bell
- ▲ GR45 Aggregate cover
- ▲ GR45 Aggregate housing gaskets
- ▲ GR47 Center shaft cpl
- ▲ GR47 Pallet control
- ▲ GR49 Aggregate adjustment
- ▲ GR52 Glue roller bearing
- ▲ GR52 Shaft (grb)
- ▲ GR52 Gear wheel
- ▲ GR52 Gluing cpl
- ▲ GR52 Glue roller
- ▲ GR52 Glue rail holder
- ▲ GR52 Glue scraper
- ▲ GR56 Gripper cylinder
- ▲ GR56 Slide guide
- ▲ GR56 Gripper cylinder square parts
- ▲ GR56 Anvil bar
- ▲ GR56 Hub & friction ring
- ▲ GR56 Gripper cylinder cam
- ▲ GR56 Roller lever cpl
- ▲ GR56 Gripper cylinder plates
- ▲ GR56 Gripper cylinder sponges
- ▲ GR56 Gripper cylinder fingers
- ▲ GR76 Label magazine
- ▲ GR76 Label magazine AMB
- ▲ GR76 Label magazine AMB rail
- ▲ GR80 Pallet turret
- ▲ GR80 Shaft
- ▲ GR80 Glue pallet
- ▲ AA Autocol
- ▲ HH Hotmelt glue roller
- ▲ VV Vacuum cylinder
- ▲ WW Handling parts wagon

GREIFERFINGER GRIPPER FINGER

▲ für gerade AmboBleisten / for straight anvil bar
 ▲ für schräge AmboBleisten / for inclined anvil bar

Artikelnummer Part number	Bezeichnung	Description
1-011-56-407-0	Greiferfinger	Gripper finger
1-011-56-413-0	Greiferfinger	Gripper finger
1-011-56-353-0	Greiferfinger	Gripper finger
1-011-56-388-0	Greiferfinger	Gripper finger
1-011-56-389-0	Greiferfinger	Gripper finger
1-011-56-390-0	Greiferfinger	Gripper finger
8-090-56-3088	Greiferfinger	Gripper finger
8-090-56-3092	Greiferfinger	Gripper finger
8-090-56-3090	Greiferfinger	Gripper finger
8-090-56-3094	Greiferfinger	Gripper finger
8-090-56-3089	Greiferfinger	Gripper finger
8-090-56-3093	Greiferfinger	Gripper finger
8-090-56-3102	Greiferfinger	Gripper finger
8-090-56-3099	Greiferfinger	Gripper finger
8-090-56-3101	Greiferfinger	Gripper finger
8-090-56-3098	Greiferfinger	Gripper finger
8-090-56-3100	Greiferfinger	Gripper finger
8-090-56-3097	Greiferfinger	Gripper finger
8-090-56-3106	Greiferfinger	Gripper finger
8-090-56-3103	Greiferfinger	Gripper finger
8-090-56-3107	Greiferfinger	Gripper finger
8-090-56-3104	Greiferfinger	Gripper finger
8-090-56-3108	Greiferfinger	Gripper finger
8-090-56-3105	Greiferfinger	Gripper finger
8-090-56-3091	Greiferfinger	Gripper finger
8-090-56-3074	Greiferfinger	Gripper finger
8-090-56-3095	Greiferfinger	Gripper finger
8-090-56-3096	Greiferfinger	Gripper finger
8-090-56-3065	Greiferfinger	Gripper finger
8-090-56-3069	Greiferfinger	Gripper finger
8-090-56-3066	Greiferfinger	Gripper finger
8-090-56-3071	Greiferfinger	Gripper finger
8-090-56-3067	Greiferfinger	Gripper finger
8-090-56-3070	Greiferfinger	Gripper finger
8-090-56-3078	Greiferfinger	Gripper finger
8-090-56-3081	Greiferfinger	Gripper finger
8-090-56-3077	Greiferfinger	Gripper finger
8-090-56-3080	Greiferfinger	Gripper finger
8-090-56-3076	Greiferfinger	Gripper finger
8-090-56-3079	Greiferfinger	Gripper finger
8-090-56-3084	Greiferfinger	Gripper finger
8-090-56-3087	Greiferfinger	Gripper finger
8-090-56-3083	Greiferfinger	Gripper finger
8-090-56-3086	Greiferfinger	Gripper finger
8-090-56-3082	Greiferfinger	Gripper finger
8-090-56-3085	Greiferfinger	Gripper finger
8-090-56-3068	Greiferfinger	Gripper finger
8-090-56-3072	Greiferfinger	Gripper finger
8-090-56-3073	Greiferfinger	Gripper finger
8-090-56-3075	Greiferfinger	Gripper finger

56

00 00
09

BAUGRUPPE
ASSEMBLY

01 10
19

BAUGRUPPE
ASSEMBLY

02 20
29

BAUGRUPPE
ASSEMBLY

03 30
39

BAUGRUPPE
ASSEMBLY

04 40
49

BAUGRUPPE
ASSEMBLY



Zurück Vor
Back Forward

05 50
59

BAUGRUPPE
ASSEMBLY

06 60
69

BAUGRUPPE
ASSEMBLY

07 70
79

BAUGRUPPE
ASSEMBLY

08 80
89

BAUGRUPPE
ASSEMBLY

09 90
99

BAUGRUPPE
ASSEMBLY

20 20

BAUGRUPPE
ASSEMBLY

Normteile auf Anfrage lieferbar...



JÜRGEN ESCHER



- ▲ GR11 Bottle plate cover
- ▲ GR11 Bottle plate sealing
- ▲ GR11 Gear segment
- ▲ GR11 Washer, bolt & others
- ▲ GR23 Brush on station
- ▲ GR23 Sponge roller
- ▲ GR25 Drive feed screw
- ▲ GR27 Handling parts

- ▲ GR32 Centering unit
- ▲ GR32 Centering bell
- ▲ GR45 Aggregate cover
- ▲ GR45 Aggregate housing gaskets
- ▲ GR47 Center shaft cpl
- ▲ GR47 Pallet control
- ▲ GR49 Aggregate adjustment

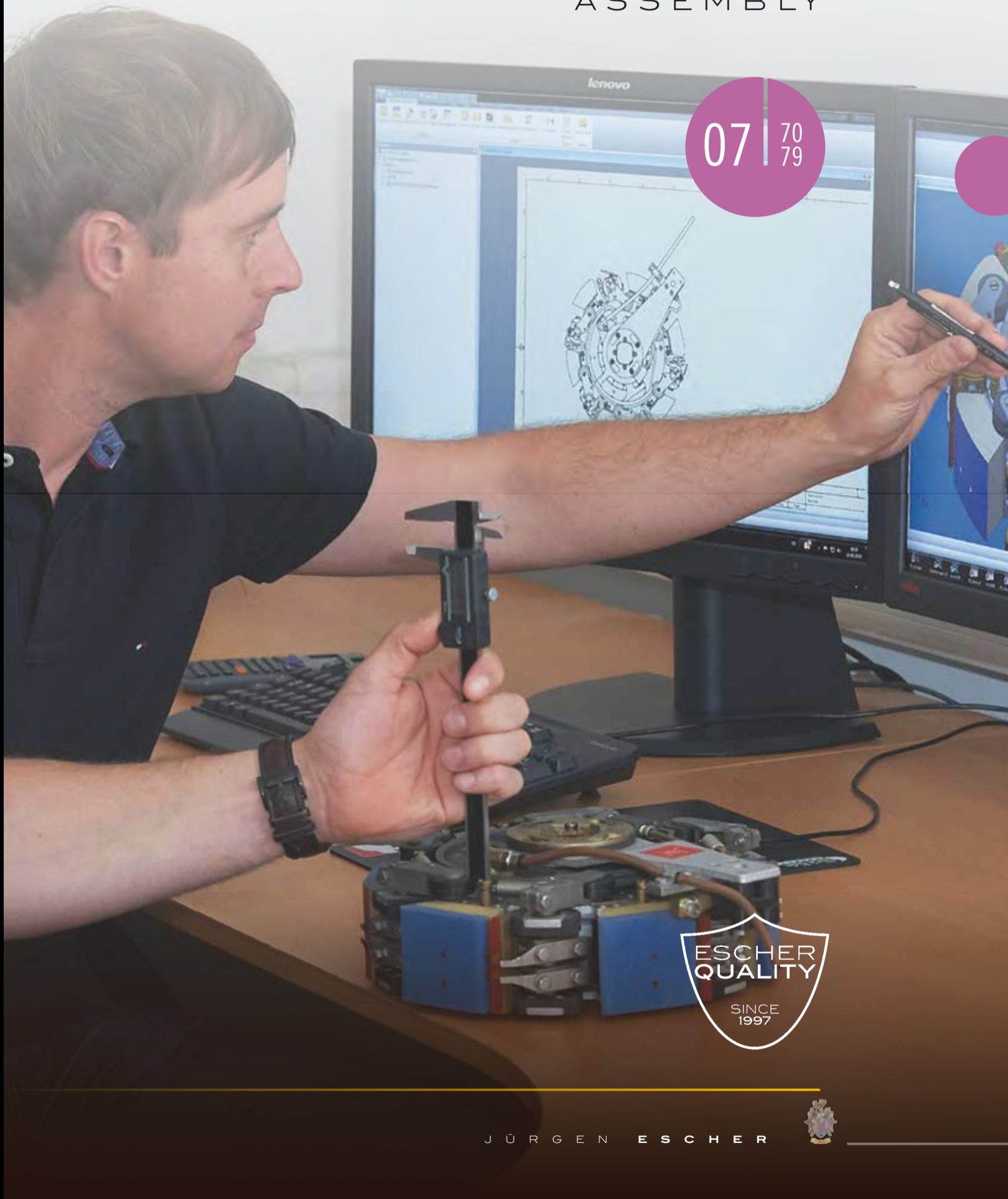
- ▲ GR52 Glue roller bearing
- ▲ GR52 Shaft (grb)
- ▲ GR52 Gear wheel
- ▲ GR52 Gluing cpl
- ▲ GR52 Glue roller
- ▲ GR52 Glue rail holder
- ▲ GR52 Glue scraper
- ▲ GR56 Gripper cylinder
- ▲ GR56 Slide guide
- ▲ GR56 Gripper cylinder square parts

- ▲ GR56 Anvil bar
- ▲ GR56 Hub & friction ring
- ▲ GR56 Gripper cylinder cam
- ▲ GR56 Roller lever cpl
- ▲ GR56 Gripper cylinder plates
- ▲ GR56 Gripper cylinder sponges
- ▲ GR56 Gripper cylinder fingers
- ▲ GR76 Label magazine
- ▲ GR76 Label magazine AMB

- ▲ GR76 Label magazine AMB rail
- ▲ GR80 Pallet turret
- ▲ GR80 Shaft
- ▲ GR80 Glue pallet
- ▲ AA Autocol
- ▲ HH Hotmelt glue roller
- ▲ VV Vacuum cylinder
- ▲ WW Handling parts wagon

BAUGRUPPE

ASSEMBLY



00 | 00
09

BAUGRUPPE
ASSEMBLY

01 | 10
19

BAUGRUPPE
ASSEMBLY

02 | 20
29

BAUGRUPPE
ASSEMBLY

03 | 30
39

BAUGRUPPE
ASSEMBLY

04 | 40
49

BAUGRUPPE
ASSEMBLY



Zurück Vor
Back Forward

07 | 70
79

05 | 50
59

BAUGRUPPE
ASSEMBLY

06 | 60
69

BAUGRUPPE
ASSEMBLY

07 | 70
79

BAUGRUPPE
ASSEMBLY

08 | 80
89

BAUGRUPPE
ASSEMBLY

09 | 90
99

BAUGRUPPE
ASSEMBLY

20 | 20

BAUGRUPPE
ASSEMBLY

ESCHER
QUALITY

SINCE
1997

JÜRGEN ESCHER



- ▲ GR11 Bottle plate cover
- ▲ GR11 Bottle plate sealing
- ▲ GR11 Gear segment
- ▲ GR11 Washer, bolt & others

- ▲ GR23 Brush on station
- ▲ GR23 Sponge roller
- ▲ GR25 Drive feed screw
- ▲ GR27 Handling parts

- ▲ GR32 Centering unit
- ▲ GR32 Centering bell
- ▲ GR45 Aggregate cover
- ▲ GR45 Aggregate housing gaskets
- ▲ GR47 Center shaft cpl
- ▲ GR47 Pallet control
- ▲ GR49 Aggregate adjustment

- ▲ GR52 Glue roller bearing
- ▲ GR52 Shaft (grb)
- ▲ GR52 Gear wheel
- ▲ GR52 Gluing cpl
- ▲ GR52 Glue roller
- ▲ GR52 Glue rail holder
- ▲ GR52 Glue scraper
- ▲ GR56 Gripper cylinder
- ▲ GR56 Slide guide
- ▲ GR56 Gripper cylinder square parts

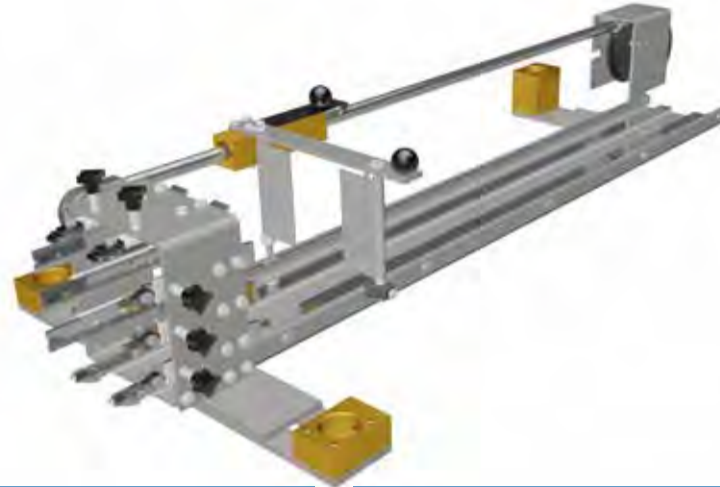
- ▲ GR56 Anvil bar
- ▲ GR56 Hub & friction ring
- ▲ GR56 Gripper cylinder cam
- ▲ GR56 Roller lever cpl
- ▲ GR56 Gripper cylinder plates
- ▲ GR56 Gripper cylinder sponges
- ▲ GR56 Gripper cylinder fingers

- ▲ GR76 Label magazine
- ▲ GR76 Label magazine AMB

- ▲ GR76 Label magazine AMB rail
- ▲ GR80 Pallet turret
- ▲ GR80 Shaft
- ▲ GR80 Glue pallet

- ▲ AA Autocol
- ▲ HH Hotmelt glue roller
- ▲ VV Vacuum cylinder
- ▲ WW Handling parts wagon

ETIKETTERBEHÄLTER LABEL MAGAZINE



76

00

00
09

BAUGRUPPE
ASSEMBLY

01

10
19

BAUGRUPPE
ASSEMBLY

02

20
29

BAUGRUPPE
ASSEMBLY

03

30
39

BAUGRUPPE
ASSEMBLY

04

40
49

BAUGRUPPE
ASSEMBLY



Zurück Vor
Back Forward

05

50
59

BAUGRUPPE
ASSEMBLY

06

60
69

BAUGRUPPE
ASSEMBLY

07

70
79

BAUGRUPPE
ASSEMBLY

08

80
89

BAUGRUPPE
ASSEMBLY

09

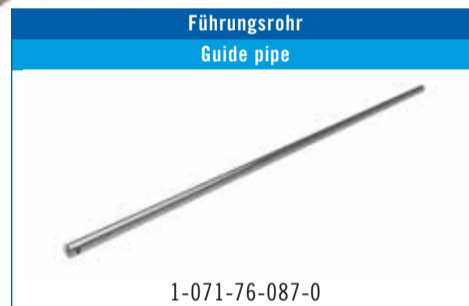
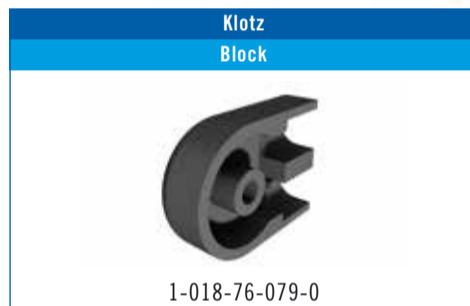
90
99

BAUGRUPPE
ASSEMBLY

20

20

BAUGRUPPE
ASSEMBLY



Artikelnummer Part number	Bezeichnung	Description
1-071-76-087-0	Führungsrohr	Guide pipe
1-080-76-107-0	Führungsrohr	Guide pipe
1-080-76-050-0	Führung	Guide
1-099-06-046-0	Drehfeder	Torsion spring
1-099-06-045-0	Drehfeder	Torsion spring
1-018-76-797-0	Rollenbolzen	Roller bolt
1-018-76-691-0	Rollenbolzen	Roller bolt
1-018-76-090-0	Umlenkrolle	Sprocket
1-018-76-798-0	Rolle	Sprocket
1-018-76-620-0	Nachschubrolle	Feed roller
1-018-76-621-0	Nachschubrolle	Feed roller
1-027-76-029-0	Einsatz für Behälterblechfeder	Insert
1-027-76-028-0	Einsatz für Behälterblechfeder	Insert
1-018-76-079-0	Klotz	Block
0-403-40-834-1	Kugelhülse	Ball bushing
0-166-02-433-5	Dichtring	Sealing ring
1-080-76-005-0	Gleitstück	Sliding bloc

Normteile auf Anfrage lieferbar...



JÜRGEN ESCHER



- ▲ GR11 Bottle plate cover
- ▲ GR11 Bottle plate sealing
- ▲ GR11 Gear segment
- ▲ GR11 Washer, bolt & others
- ▲ GR23 Brush on station
- ▲ GR23 Sponge roller
- ▲ GR25 Drive feed screw
- ▲ GR27 Handling parts

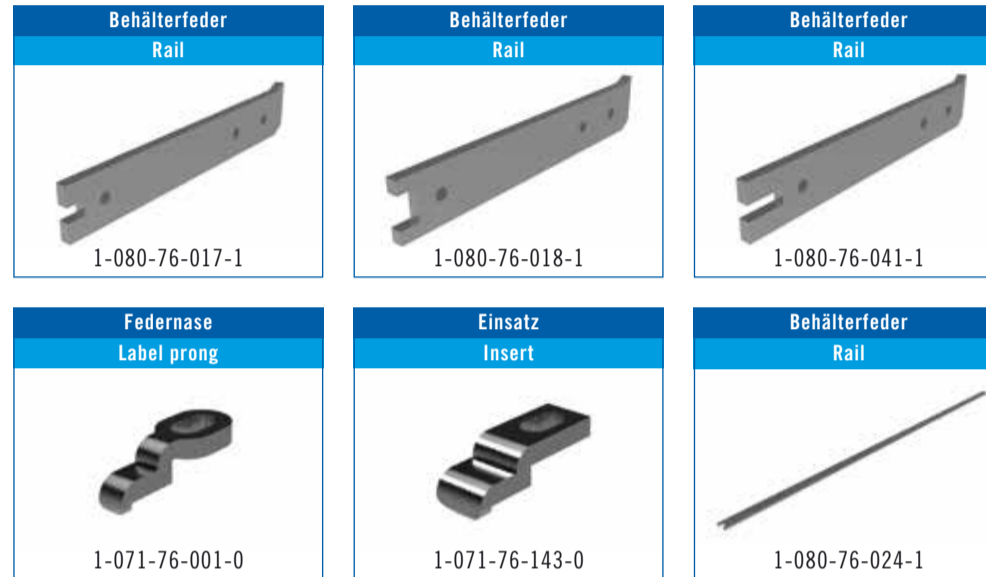
- ▲ GR32 Centering unit
- ▲ GR32 Centering bell
- ▲ GR45 Aggregate cover
- ▲ GR45 Aggregate housing gaskets
- ▲ GR47 Center shaft cpl
- ▲ GR47 Pallet control
- ▲ GR49 Aggregate adjustment

- ▲ GR52 Glue roller bearing
- ▲ GR52 Shaft (grb)
- ▲ GR52 Gear wheel
- ▲ GR52 Gluing cpl
- ▲ GR52 Glue roller
- ▲ GR52 Glue rail holder
- ▲ GR52 Glue scraper
- ▲ GR56 Gripper cylinder
- ▲ GR56 Slide guide
- ▲ GR56 Gripper cylinder square parts

- ▲ GR56 Anvil bar
- ▲ GR56 Hub & friction ring
- ▲ GR56 Gripper cylinder cam
- ▲ GR56 Roller lever cpl
- ▲ GR56 Gripper cylinder plates
- ▲ GR56 Gripper cylinder sponges
- ▲ GR56 Gripper cylinder fingers
- ▲ GR76 Label magazine
- ▲ GR76 Label magazine AMB

- ▲ GR76 Label magazine AMB rail
- ▲ GR80 Pallet turret
- ▲ GR80 Shaft
- ▲ GR80 Glue pallet
- ▲ AA Autocol
- ▲ HH Hotmelt glue roller
- ▲ VV Vacuum cylinder
- ▲ WW Handling parts wagon

BEHÄLTERFEDERN RAIL



Artikelnummer Part number	Bezeichnung	Description
1-080-76-045-1	Behälterfeder	Rail
1-080-76-041-1	Behälterfeder	Rail
1-080-76-043-1	Behälterfeder	Rail
1-080-76-042-1	Behälterfeder	Rail
1-080-76-044-1	Behälterfeder	Rail
1-080-76-012-1	Behälterfeder	Rail
1-080-76-017-1	Behälterfeder	Rail
1-080-76-018-1	Behälterfeder	Rail
1-080-76-019-1	Behälterfeder	Rail
1-080-76-020-1	Behälterfeder	Rail
1-071-76-062-0	Behälterfeder	Rail
8-018-76-018-8	Behälterfeder	Rail
1-018-76-557-0	Behälterfeder	Rail
1-018-76-855-0	Behälterfeder	Rail
1-018-76-897-0	Behälterfeder	Rail
1-080-76-163-0	Behälterfeder	Rail
1-080-76-219-0	Behälterfeder	Rail
1-080-76-023-1	Behälterfeder	Rail
1-073-76-161-0	Behälterfeder	Rail
1-073-76-156-1	Behälterfeder	Rail
1-071-76-008-0	Behälterfeder	Rail
1-080-76-033-1	Behälterfeder	Rail
1-080-76-031-1	Behälterfeder	Rail
1-080-76-029-1	Behälterfeder	Rail
1-080-76-024-1	Behälterfeder	Rail
1-080-76-330-0	Behälterfeder	Rail
1-080-76-221-0	Behälterfeder	Rail
1-080-76-170-0	Behälterfeder	Rail
1-080-76-143-1	Behälterfeder	Rail
1-080-76-213-0	Behälterfeder	Rail
1-071-76-001-0	Federnase	Label prong
1-071-76-143-0	Einsatz	Insert
1-071-76-144-0	Einsatz	Insert

Normteile auf Anfrage lieferbar...



JÜRGEN ESCHER



00 00 09

BAUGRUPPE
ASSEMBLY

01 10 19

BAUGRUPPE
ASSEMBLY

02 20 29

BAUGRUPPE
ASSEMBLY

03 30 39

BAUGRUPPE
ASSEMBLY

04 40 49

BAUGRUPPE
ASSEMBLY



Zurück Vor
Back Forward

05 50 59

BAUGRUPPE
ASSEMBLY

06 60 69

BAUGRUPPE
ASSEMBLY

07 70 79

BAUGRUPPE
ASSEMBLY

08 80 89

BAUGRUPPE
ASSEMBLY

09 90 99

BAUGRUPPE
ASSEMBLY

20 20

BAUGRUPPE
ASSEMBLY

- ▲ GR11 Bottle plate cover
- ▲ GR11 Bottle plate sealing
- ▲ GR11 Gear segment
- ▲ GR11 Washer, bolt & others

- ▲ GR23 Brush on station
- ▲ GR23 Sponge roller
- ▲ GR25 Drive feed screw
- ▲ GR27 Handling parts

- ▲ GR32 Centering unit
- ▲ GR32 Centering bell

- ▲ GR45 Aggregate cover
- ▲ GR45 Aggregate housing gaskets
- ▲ GR47 Center shaft cpl
- ▲ GR47 Pallet control
- ▲ GR49 Aggregate adjustment

- ▲ GR52 Glue roller bearing
- ▲ GR52 Shaft (grb)

- ▲ GR52 Gear wheel
- ▲ GR52 Gluing cpl
- ▲ GR52 Glue roller
- ▲ GR52 Glue rail holder
- ▲ GR52 Glue scraper
- ▲ GR56 Gripper cylinder
- ▲ GR56 Slide guide
- ▲ GR56 Gripper cylinder square parts

- ▲ GR56 Anvil bar

- ▲ GR56 Hub & friction ring
- ▲ GR56 Gripper cylinder cam
- ▲ GR56 Roller lever cpl
- ▲ GR56 Gripper cylinder plates
- ▲ GR56 Gripper cylinder sponges
- ▲ GR56 Gripper cylinder fingers

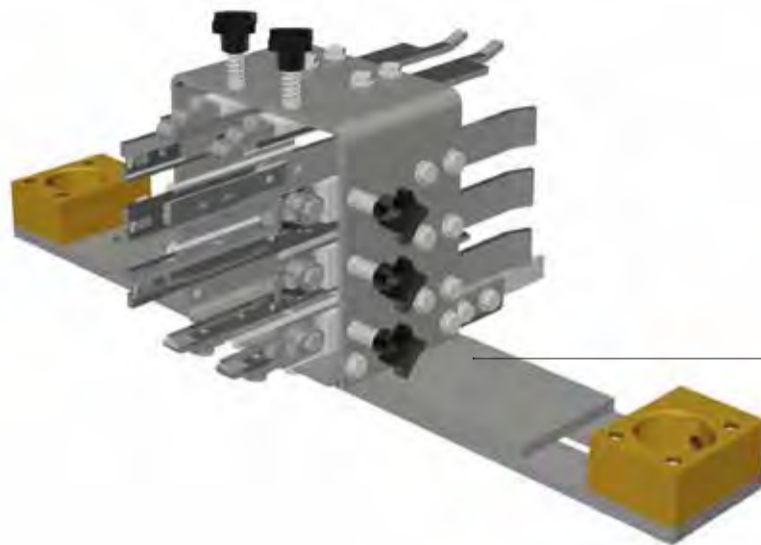
- ▲ GR76 Label magazine
- ▲ GR76 Label magazine AMB

- ▲ GR76 Label magazine AMB rail

- ▲ GR80 Pallet turret
- ▲ GR80 Shaft
- ▲ GR80 Glue pallet

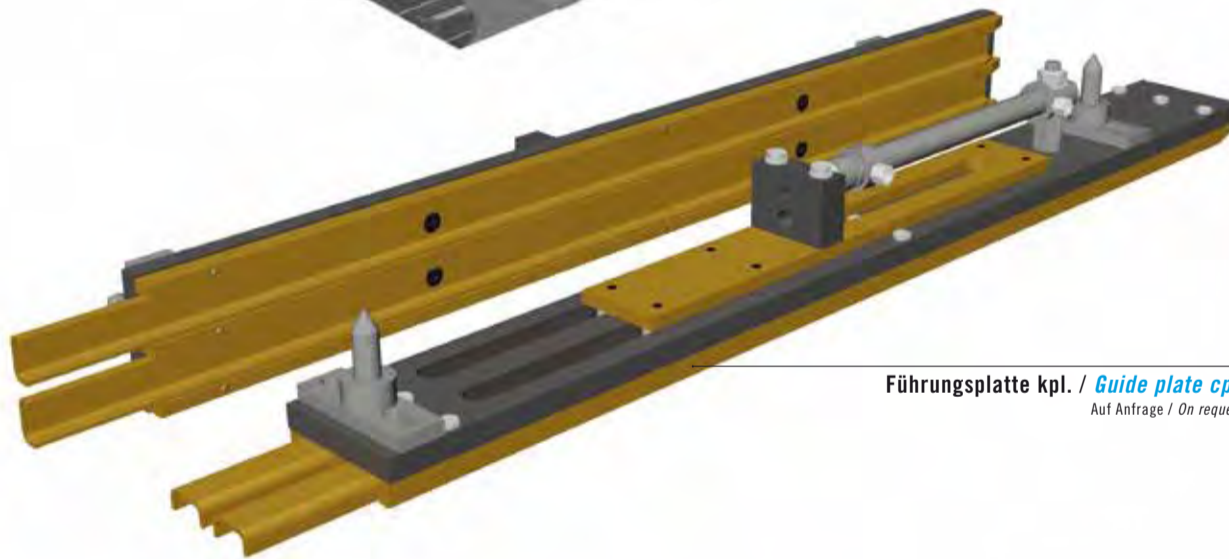
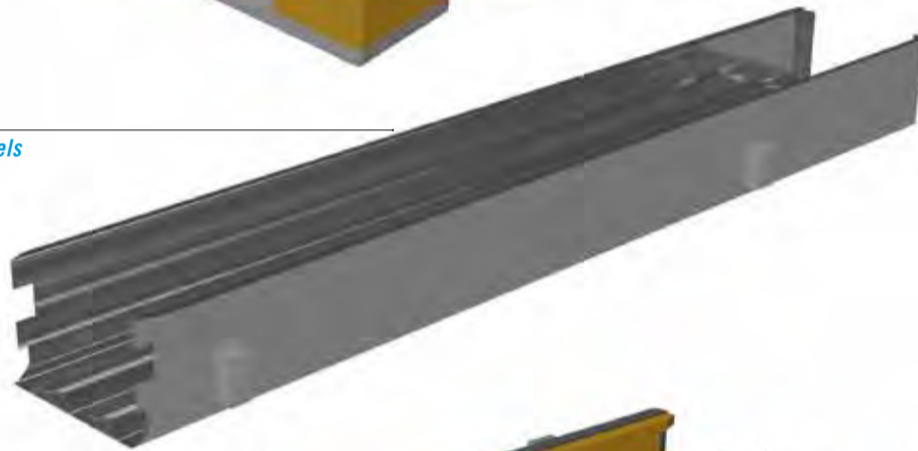
- ▲ AA Autocol
- ▲ HH Hotmelt glue roller
- ▲ VV Vacuum cylinder
- ▲ WW Handling parts wagon

ETIKETTERBEHÄLTER AMB LABEL MAGAZINE AMB



Maske / *Masque*
Auf Anfrage / *On request*

Nachschubwanne / *Supply craft of labels*
Auf Anfrage / *On request*



Führungsplatte kpl. / *Guide plate cpl.*
Auf Anfrage / *On request*

76

00 00
09

BAUGRUPPE
ASSEMBLY

01 10
19

BAUGRUPPE
ASSEMBLY

02 20
29

BAUGRUPPE
ASSEMBLY

03 30
39

BAUGRUPPE
ASSEMBLY

04 40
49

BAUGRUPPE
ASSEMBLY



Zurück Vor
Back Forward

05 50
59

BAUGRUPPE
ASSEMBLY

06 60
69

BAUGRUPPE
ASSEMBLY

07 70
79

BAUGRUPPE
ASSEMBLY

08 80
89

BAUGRUPPE
ASSEMBLY

09 90
99

BAUGRUPPE
ASSEMBLY

20 20

BAUGRUPPE
ASSEMBLY

Normteile auf Anfrage lieferbar...



JÜRGEN ESCHER



- ▲ GR11 Bottle plate cover
- ▲ GR11 Bottle plate sealing
- ▲ GR11 Gear segment
- ▲ GR11 Washer, bolt & others

- ▲ GR23 Brush on station
- ▲ GR23 Sponge roller
- ▲ GR25 Drive feed screw
- ▲ GR27 Handling parts

- ▲ GR32 Centering unit
- ▲ GR32 Centering bell
- ▲ GR45 Aggregate cover
- ▲ GR45 Aggregate housing gaskets
- ▲ GR47 Center shaft cpl
- ▲ GR47 Pallet control
- ▲ GR49 Aggregate adjustment

- ▲ GR52 Glue roller bearing
- ▲ GR52 Shaft (grb)
- ▲ GR52 Gear wheel
- ▲ GR52 Gluing cpl
- ▲ GR52 Glue roller
- ▲ GR52 Glue rail holder
- ▲ GR52 Glue scraper
- ▲ GR56 Gripper cylinder
- ▲ GR56 Slide guide
- ▲ GR56 Gripper cylinder square parts

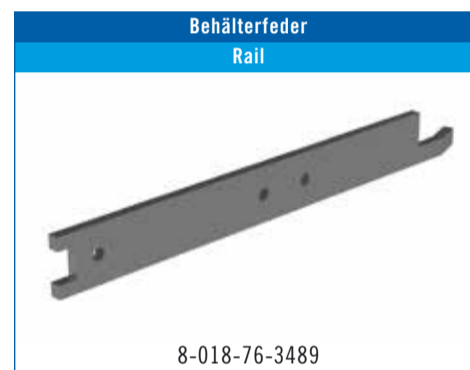
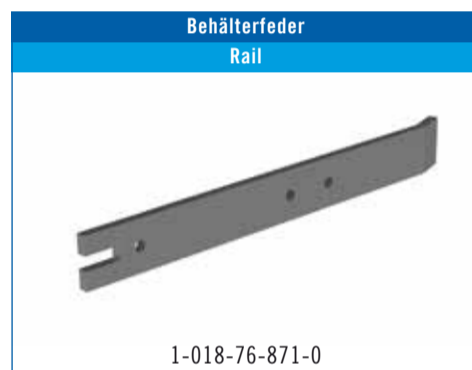
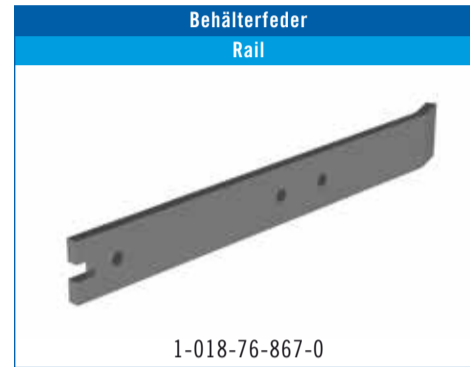
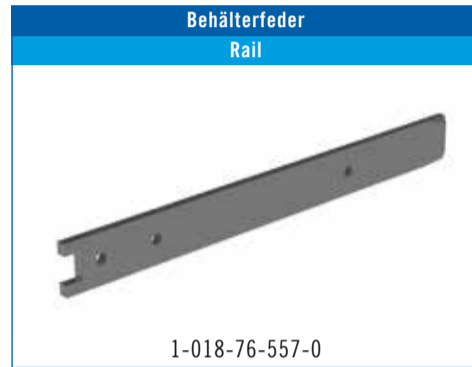
- ▲ GR56 Anvil bar
- ▲ GR56 Hub & friction ring
- ▲ GR56 Gripper cylinder cam
- ▲ GR56 Roller lever cpl
- ▲ GR56 Gripper cylinder plates
- ▲ GR56 Gripper cylinder sponges
- ▲ GR56 Gripper cylinder fingers

- ▲ GR76 Label magazine
- ▲ GR76 Label magazine AMB

- ▲ GR76 Label magazine AMB rail
- ▲ GR80 Pallet turret
- ▲ GR80 Shaft
- ▲ GR80 Glue pallet

- ▲ AA Autocol
- ▲ HH Hotmelt glue roller
- ▲ VV Vacuum cylinder
- ▲ WW Handling parts wagon

BEHÄLTERFEDERN AMB RAIL AMB



Artikelnummer Part number	Bezeichnung	Description
1-018-76-096-0	Behälterfeder	Rail
1-018-76-585-0	Behälterfeder	Rail
8-018-76-341-5	Behälterfeder	Rail
1-018-76-871-0	Behälterfeder	Rail
1-018-76-872-0	Behälterfeder	Rail
1-018-76-873-0	Behälterfeder	Rail
8-018-76-3489	Behälterfeder	Rail
8-018-76-3490	Behälterfeder	Rail
1-018-76-869-0	Behälterfeder	Rail
1-018-76-868-0	Behälterfeder	Rail
1-018-76-870-0	Behälterfeder	Rail
1-018-76-867-0	Behälterfeder	Rail
1-018-76-900-0	Behälterfeder	Rail
1-071-76-001-0	Federnase	Label prong
1-071-76-143-0	Einsatz	Insert
1-071-76-144-0	Einsatz	Insert
1-018-76-679-0	Rollenbolzen	Roller bolt
1-723-76-010-0	Umlenkrolle	Sprocket
1-018-76-787-0	Klotz	Block
1-018-76-788-0	Klotz	Block
0-523-01-565-5	Zahnriemen	Timing belt
0-523-03-583-3	Zahnriemen	Timing belt
0-523-03-584-3	Zahnriemen	Timing belt
0-403-40-838-1	Kugelhülse	Ball bushing
0-166-04-051-5	Dichtring	Sealing ring

Normteile auf Anfrage lieferbar...



JÜRGEN ESCHER



00 00 09

BAUGRUPPE
ASSEMBLY

01 10 19

BAUGRUPPE
ASSEMBLY

02 20 29

BAUGRUPPE
ASSEMBLY

03 30 39

BAUGRUPPE
ASSEMBLY

04 40 49

BAUGRUPPE
ASSEMBLY



Zurück Vor
Back Forward

05 50 59

BAUGRUPPE
ASSEMBLY

06 60 69

BAUGRUPPE
ASSEMBLY

07 70 79

BAUGRUPPE
ASSEMBLY

08 80 89

BAUGRUPPE
ASSEMBLY

09 90 99

BAUGRUPPE
ASSEMBLY

20 20

BAUGRUPPE
ASSEMBLY

- ▲ GR11 Bottle plate cover
- ▲ GR11 Bottle plate sealing
- ▲ GR11 Gear segment
- ▲ GR11 Washer, bolt & others
- ▲ GR23 Brush on station
- ▲ GR23 Sponge roller
- ▲ GR25 Drive feed screw
- ▲ GR27 Handling parts

- ▲ GR32 Centering unit
- ▲ GR32 Centering bell
- ▲ GR45 Aggregate cover
- ▲ GR45 Aggregate housing gaskets
- ▲ GR47 Center shaft cpl
- ▲ GR47 Pallet control
- ▲ GR49 Aggregate adjustment

- ▲ GR52 Glue roller bearing
- ▲ GR52 Shaft (grb)
- ▲ GR52 Gear wheel
- ▲ GR52 Gluing cpl
- ▲ GR52 Glue roller
- ▲ GR52 Glue rail holder
- ▲ GR52 Glue scraper
- ▲ GR56 Gripper cylinder
- ▲ GR56 Slide guide
- ▲ GR56 Gripper cylinder square parts

- ▲ GR56 Anvil bar
- ▲ GR56 Hub & friction ring
- ▲ GR56 Gripper cylinder cam
- ▲ GR56 Roller lever cpl
- ▲ GR56 Gripper cylinder plates
- ▲ GR56 Gripper cylinder sponges
- ▲ GR56 Gripper cylinder fingers
- ▲ GR76 Label magazine
- ▲ GR76 Label magazine AMB

- ▲ GR76 Label magazine AMB rail
- ▲ GR80 Pallet turret
- ▲ GR80 Shaft
- ▲ GR80 Glue pallet
- ▲ AA Autocol
- ▲ HH Hotmelt glue roller
- ▲ VV Vacuum cylinder
- ▲ WW Handling parts wagon

BAUGRUPPE

ASSEMBLY

00 | 00
09

BAUGRUPPE
ASSEMBLY

01 | 10
19

BAUGRUPPE
ASSEMBLY

02 | 20
29

BAUGRUPPE
ASSEMBLY

03 | 30
39

BAUGRUPPE
ASSEMBLY

04 | 40
49

BAUGRUPPE
ASSEMBLY

05 | 50
59

BAUGRUPPE
ASSEMBLY

06 | 60
69

BAUGRUPPE
ASSEMBLY

07 | 70
79

BAUGRUPPE
ASSEMBLY

08 | 80
89

BAUGRUPPE
ASSEMBLY

09 | 90
99

BAUGRUPPE
ASSEMBLY

20 | 20

BAUGRUPPE
ASSEMBLY

08 | 80
89

05 | 50
59

BAUGRUPPE
ASSEMBLY

06 | 60
69

BAUGRUPPE
ASSEMBLY

07 | 70
79

BAUGRUPPE
ASSEMBLY

08 | 80
89

BAUGRUPPE
ASSEMBLY

09 | 90
99

BAUGRUPPE
ASSEMBLY

20 | 20

BAUGRUPPE
ASSEMBLY



JÜRGEN ESCHER



Zurück Vor
Back Forward

- ▲ GR11 Bottle plate cover
- ▲ GR11 Bottle plate sealing
- ▲ GR11 Gear segment
- ▲ GR11 Washer, bolt & others
- ▲ GR23 Brush on station
- ▲ GR23 Sponge roller
- ▲ GR25 Drive feed screw
- ▲ GR27 Handling parts

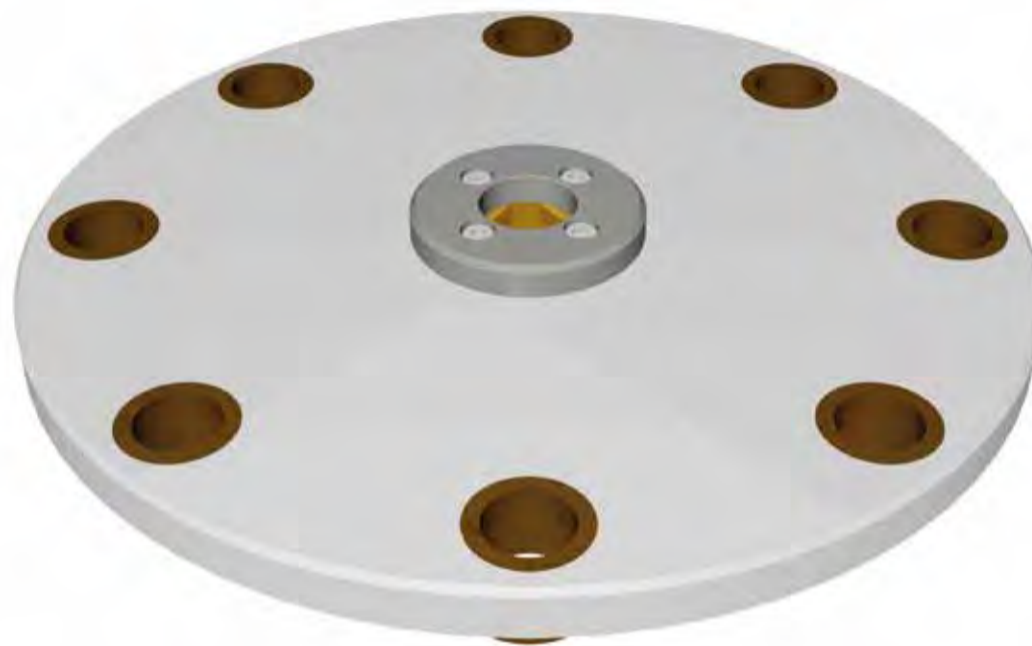
- ▲ GR32 Centering unit
- ▲ GR32 Centering bell
- ▲ GR45 Aggregate cover
- ▲ GR45 Aggregate housing gaskets
- ▲ GR47 Center shaft cpl
- ▲ GR47 Pallet control
- ▲ GR49 Aggregate adjustment

- ▲ GR52 Glue roller bearing
- ▲ GR52 Shaft (grb)
- ▲ GR52 Gear wheel
- ▲ GR52 Gluing cpl
- ▲ GR52 Glue roller
- ▲ GR52 Glue rail holder
- ▲ GR52 Glue scraper
- ▲ GR56 Gripper cylinder
- ▲ GR56 Slide guide
- ▲ GR56 Gripper cylinder square parts

- ▲ GR56 Anvil bar
- ▲ GR56 Hub & friction ring
- ▲ GR56 Gripper cylinder cam
- ▲ GR56 Roller lever cpl
- ▲ GR56 Gripper cylinder plates
- ▲ GR56 Gripper cylinder sponges
- ▲ GR56 Gripper cylinder fingers
- ▲ GR76 Label magazine
- ▲ GR76 Label magazine AMB

- ▲ GR76 Label magazine AMB rail
- ▲ GR80 Pallet turret
- ▲ GR80 Shaft
- ▲ GR80 Glue pallet
- ▲ AA Autocol
- ▲ HH Hotmelt glue roller
- ▲ VV Vacuum cylinder
- ▲ WW Handling parts wagon

PALETTENTROMMEL PALLET TURRET



Scheibe / Washer
1-080-52-227-1

Platte / Plate
1-018-80-031-1



Nabe / Hub
1-018-80-020-1

Sinter-Buchse / Bush
0-122-60-487-6

Artikelnummer Part number	Bezeichnung	Description
1-018-80-020-1	Nabe	Hub
0-122-60-487-6	Sinter-Buchse	Bush
1-080-52-227-1	Scheibe	Washer
1-018-80-031-1	Platte	Plate
0-686-13-300-2	Stellring	Adjusting ring
1-057-80-005-2	Platte	Plate
1-024-80-062-0	Scheibe	Washer

00 00
09

BAUGRUPPE
ASSEMBLY

01 10
19

BAUGRUPPE
ASSEMBLY

02 20
29

BAUGRUPPE
ASSEMBLY

03 30
39

BAUGRUPPE
ASSEMBLY

04 40
49

BAUGRUPPE
ASSEMBLY



Zurück Vor
Back Forward

Normteile auf Anfrage lieferbar...



JÜRGEN ESCHER



05 50
59

BAUGRUPPE
ASSEMBLY

06 60
69

BAUGRUPPE
ASSEMBLY

07 70
79

BAUGRUPPE
ASSEMBLY

08 80
89

BAUGRUPPE
ASSEMBLY

09 90
99

BAUGRUPPE
ASSEMBLY

20 20

BAUGRUPPE
ASSEMBLY

- ▲ GR11 Bottle plate cover
- ▲ GR11 Bottle plate sealing
- ▲ GR11 Gear segment
- ▲ GR11 Washer, bolt & others
- ▲ GR23 Brush on station
- ▲ GR23 Sponge roller
- ▲ GR25 Drive feed screw
- ▲ GR27 Handling parts

- ▲ GR32 Centering unit
- ▲ GR32 Centering bell
- ▲ GR45 Aggregate cover
- ▲ GR45 Aggregate housing gaskets
- ▲ GR47 Center shaft cpl
- ▲ GR47 Pallet control
- ▲ GR49 Aggregate adjustment

- ▲ GR52 Glue roller bearing
- ▲ GR52 Shaft (grb)
- ▲ GR52 Gear wheel
- ▲ GR52 Gluing cpl
- ▲ GR52 Glue roller
- ▲ GR52 Glue rail holder
- ▲ GR52 Glue scraper
- ▲ GR56 Gripper cylinder
- ▲ GR56 Slide guide
- ▲ GR56 Gripper cylinder square parts

- ▲ GR56 Anvil bar
- ▲ GR56 Hub & friction ring
- ▲ GR56 Gripper cylinder cam
- ▲ GR56 Roller lever cpl
- ▲ GR56 Gripper cylinder plates
- ▲ GR56 Gripper cylinder sponges
- ▲ GR56 Gripper cylinder fingers
- ▲ GR76 Label magazine
- ▲ GR76 Label magazine AMB

- ▲ GR76 Label magazine AMB rail
- ▲ GR80 Pallet turret
- ▲ GR80 Shaft
- ▲ GR80 Glue pallet
- ▲ AA Autocol
- ▲ HH Hotmelt glue roller
- ▲ VV Vacuum cylinder
- ▲ WW Handling parts wagon

WELLE SHAFT

Palettenwelle / Shaft (PWL460)
8-082-80-000-3

Palettenwelle / Shaft (PWL410)
1-018-80-026-0

Palettenwelle / Shaft (PWL370)
1-018-80-024-0

Palettenwelle / Shaft (PWL300)
1-018-80-023-0

Palettenwelle / Shaft
(PWL210)
1-018-80-025-0



80

Artikelnummer Part number	Bezeichnung	Description	Abmessungen Dimensions
1-018-80-025-0	Palettenwelle	Shaft	PWL210
1-018-80-023-0	Palettenwelle	Shaft	PWL300
1-018-80-024-0	Palettenwelle	Shaft	PWL370
1-018-80-026-0	Palettenwelle	Shaft	PWL410
8-082-80-000-3	Palettenwelle	Shaft	PWL460

00 00
09

BAUGRUPPE
ASSEMBLY

01 10
19

BAUGRUPPE
ASSEMBLY

02 20
29

BAUGRUPPE
ASSEMBLY

03 30
39

BAUGRUPPE
ASSEMBLY

04 40
49

BAUGRUPPE
ASSEMBLY

05 50
59

BAUGRUPPE
ASSEMBLY

06 60
69

BAUGRUPPE
ASSEMBLY

07 70
79

BAUGRUPPE
ASSEMBLY

08 80
89

BAUGRUPPE
ASSEMBLY

09 90
99

BAUGRUPPE
ASSEMBLY

20 20

BAUGRUPPE
ASSEMBLY



JÜRGEN ESCHER



Normteile auf Anfrage lieferbar...

Zurück Vor
Back Forward

- ▲ GR11 Bottle plate cover
- ▲ GR11 Bottle plate sealing
- ▲ GR11 Gear segment
- ▲ GR11 Washer, bolt & others
- ▲ GR23 Brush on station
- ▲ GR23 Sponge roller
- ▲ GR25 Drive feed screw
- ▲ GR27 Handling parts

- ▲ GR32 Centering unit
- ▲ GR32 Centering bell
- ▲ GR45 Aggregate cover
- ▲ GR45 Aggregate housing gaskets
- ▲ GR47 Center shaft cpl
- ▲ GR47 Pallet control
- ▲ GR49 Aggregate adjustment

- ▲ GR52 Glue roller bearing
- ▲ GR52 Shaft (grb)
- ▲ GR52 Gear wheel
- ▲ GR52 Gluing cpl
- ▲ GR52 Glue roller
- ▲ GR52 Glue rail holder
- ▲ GR52 Glue scraper
- ▲ GR56 Gripper cylinder
- ▲ GR56 Slide guide
- ▲ GR56 Gripper cylinder square parts

- ▲ GR56 Anvil bar
- ▲ GR56 Hub & friction ring
- ▲ GR56 Gripper cylinder cam
- ▲ GR56 Roller lever cpl
- ▲ GR56 Gripper cylinder plates
- ▲ GR56 Gripper cylinder sponges
- ▲ GR56 Gripper cylinder fingers
- ▲ GR76 Label magazine
- ▲ GR76 Label magazine AMB

- ▲ GR76 Label magazine AMB rail
- ▲ GR80 Pallet turret
- ▲ GR80 Shaft
- ▲ GR80 Glue pallet
- ▲ AA Autocol
- ▲ HH Hotmelt glue roller
- ▲ VV Vacuum cylinder
- ▲ WW Handling parts wagon

BELEIMUNGSPALETTE GLUE PALLET



80

00 00
09
BAUGRUPPE
ASSEMBLY

01 10
19
BAUGRUPPE
ASSEMBLY

02 20
29
BAUGRUPPE
ASSEMBLY

03 30
39
BAUGRUPPE
ASSEMBLY

04 40
49
BAUGRUPPE
ASSEMBLY

05 50
59
BAUGRUPPE
ASSEMBLY

06 60
69
BAUGRUPPE
ASSEMBLY

07 70
79
BAUGRUPPE
ASSEMBLY

08 80
89
BAUGRUPPE
ASSEMBLY

09 90
99
BAUGRUPPE
ASSEMBLY

Beleimungspalette auf Anfrage!
Glue pallet's on request

Bezeichnung	Description	Abmessungen	Dimensions
Beleimungspalette gummiert fest	Glue pallet rubber coated fix	8tlg.	8 stations
Beleimungspalette gummiert regelbar	Glue pallet rubber coated adjustable	8tlg.	8 stations
Beleimungspalette gummiert fest	Glue pallet rubber coated fix	6tlg.	6 stations
Beleimungspalette gummiert regelbar	Glue pallet rubber coated adjustable	6tlg.	6 stations
Beleimungspalette gummiert fest	Glue pallet rubber coated fix	5tlg.	5 stations
Beleimungspalette gummiert regelbar	Glue pallet rubber coated adjustable	5tlg.	5 stations
Beleimungspalette gummiert fest	Glue pallet rubber coated fix	4tlg.	4 stations
Beleimungspalette gummiert regelbar	Glue pallet rubber coated adjustable	4tlg.	4 stations
Beleimungspaletten Aluminium fest	Glue pallet aluminium fix	8tlg..	8 stations
Beleimungspaletten Aluminium fest	Glue pallet aluminium fix	6tlg.	6 stations
Beleimungspaletten Aluminium fest	Glue pallet aluminium fix	5tlg.	5 stations
Beleimungspaletten Aluminium fest	Glue pallet aluminium fix	4tlg.	4 stations

Normteile auf Anfrage lieferbar...



JÜRGEN ESCHER



20 20

BAUGRUPPE
ASSEMBLY

Zurück Vor
Back Forward

- ▲ GR11 Bottle plate cover
- ▲ GR11 Bottle plate sealing
- ▲ GR11 Gear segment
- ▲ GR11 Washer, bolt & others
- ▲ GR23 Brush on station
- ▲ GR23 Sponge roller
- ▲ GR25 Drive feed screw
- ▲ GR27 Handling parts

- ▲ GR32 Centering unit
- ▲ GR32 Centering bell
- ▲ GR45 Aggregate cover
- ▲ GR45 Aggregate housing gaskets
- ▲ GR47 Center shaft cpl
- ▲ GR47 Pallet control
- ▲ GR49 Aggregate adjustment

- ▲ GR52 Glue roller bearing
- ▲ GR52 Shaft (grb)
- ▲ GR52 Gear wheel
- ▲ GR52 Gluing cpl
- ▲ GR52 Glue roller
- ▲ GR52 Glue rail holder
- ▲ GR52 Glue scraper
- ▲ GR56 Gripper cylinder
- ▲ GR56 Slide guide
- ▲ GR56 Gripper cylinder square parts

- ▲ GR56 Anvil bar
- ▲ GR56 Hub & friction ring
- ▲ GR56 Gripper cylinder cam
- ▲ GR56 Roller lever cpl
- ▲ GR56 Gripper cylinder plates
- ▲ GR56 Gripper cylinder sponges
- ▲ GR56 Gripper cylinder fingers
- ▲ GR76 Label magazine
- ▲ GR76 Label magazine AMB

- ▲ GR76 Label magazine AMB rail
- ▲ GR80 Pallet turret
- ▲ GR80 Shaft
- ▲ GR80 Glue pallet
- ▲ AA Autocol
- ▲ HH Hotmelt glue roller
- ▲ VV Vacuum cylinder
- ▲ WW Handling parts wagon



Front Page



The Escher Story



The Company



Core Competence



Services



Portfolio



References



Imprint



Contact



Assemblies

BAUGRUPPE

ASSEMBLY

20 | 20 NEU
NEU

00 | 00
09

BAUGRUPPE
ASSEMBLY

01 | 10
19

BAUGRUPPE
ASSEMBLY

02 | 20
29

BAUGRUPPE
ASSEMBLY

03 | 30
39

BAUGRUPPE
ASSEMBLY

04 | 40
49

BAUGRUPPE
ASSEMBLY

05 | 50
59

BAUGRUPPE
ASSEMBLY

06 | 60
69

BAUGRUPPE
ASSEMBLY

07 | 70
79

BAUGRUPPE
ASSEMBLY

08 | 80
89

BAUGRUPPE
ASSEMBLY

09 | 90
99

BAUGRUPPE
ASSEMBLY

20 | 20

BAUGRUPPE
ASSEMBLY



JÜRGEN ESCHER



Zurück Vor
Back Forward

- ▲ GR11 Bottle plate cover
- ▲ GR11 Bottle plate sealing
- ▲ GR11 Gear segment
- ▲ GR11 Washer, bolt & others
- ▲ GR23 Brush on station
- ▲ GR23 Sponge roller
- ▲ GR25 Drive feed screw
- ▲ GR27 Handling parts

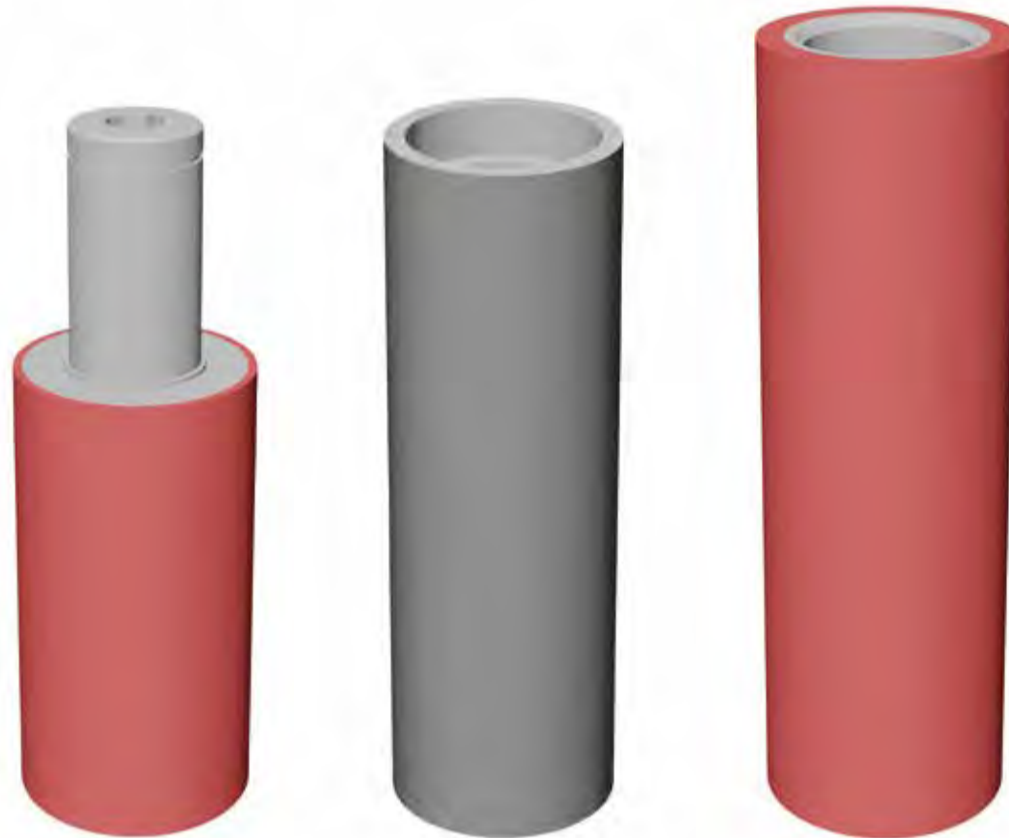
- ▲ GR32 Centering unit
- ▲ GR32 Centering bell
- ▲ GR45 Aggregate cover
- ▲ GR45 Aggregate housing gaskets
- ▲ GR47 Center shaft cpl
- ▲ GR47 Pallet control
- ▲ GR49 Aggregate adjustment

- ▲ GR52 Glue roller bearing
- ▲ GR52 Shaft (grb)
- ▲ GR52 Gear wheel
- ▲ GR52 Gluing cpl
- ▲ GR52 Glue roller
- ▲ GR52 Glue rail holder
- ▲ GR52 Glue scraper
- ▲ GR56 Gripper cylinder
- ▲ GR56 Slide guide
- ▲ GR56 Gripper cylinder square parts

- ▲ GR56 Anvil bar
- ▲ GR56 Hub & friction ring
- ▲ GR56 Gripper cylinder cam
- ▲ GR56 Roller lever cpl
- ▲ GR56 Gripper cylinder plates
- ▲ GR56 Gripper cylinder sponges
- ▲ GR56 Gripper cylinder fingers
- ▲ GR76 Label magazine
- ▲ GR76 Label magazine AMB

- ▲ GR76 Label magazine AMB rail
- ▲ GR80 Pallet turret
- ▲ GR80 Shaft
- ▲ GR80 Glue pallet
- ▲ AA Autocol
- ▲ HH Hotmelt glue roller
- ▲ VV Vacuum cylinder
- ▲ WW Handling parts wagon

AUTOCOL AUTOCOL



Rolle / Roller
0-901-72-850-2

Rolle / Roller
0-901-05-554-7

Gegendruckwalze / Roller
0-900-60-036-8

A
Autocol
Autocol

Artikelnummer Part number	Bezeichnung	Description	Abmessungen Dimensions
1-800-13-501-1	Gegendruckwalze	Roller	L=118mm
0-900-83-728-1	Gegendruckwalze	Roller	L=168mm
0-901-72-850-2	Rolle	Roller	L=108mm
0-901-72-851-0	Rolle	Roller	L=158mm
0-901-05-554-7	Rolle	Roller	L=122mm
0-901-05-554-8	Rolle	Roller	L=172mm

Normteile auf Anfrage lieferbar...



JÜRGEN ESCHER



Zurück Vor
Back Forward

- ▲ GR11 Bottle plate cover
- ▲ GR11 Bottle plate sealing
- ▲ GR11 Gear segment
- ▲ GR11 Washer, bolt & others
- ▲ GR23 Brush on station
- ▲ GR23 Sponge roller
- ▲ GR25 Drive feed screw
- ▲ GR27 Handling parts

- ▲ GR32 Centering unit
- ▲ GR32 Centering bell
- ▲ GR45 Aggregate cover
- ▲ GR45 Aggregate housing gaskets
- ▲ GR47 Center shaft cpl
- ▲ GR47 Pallet control
- ▲ GR49 Aggregate adjustment

- ▲ GR52 Glue roller bearing
- ▲ GR52 Shaft (grb)
- ▲ GR52 Gear wheel
- ▲ GR52 Gluing cpl
- ▲ GR52 Glue roller
- ▲ GR52 Glue rail holder
- ▲ GR52 Glue scraper
- ▲ GR56 Gripper cylinder
- ▲ GR56 Slide guide
- ▲ GR56 Gripper cylinder square parts

- ▲ GR56 Anvil bar
- ▲ GR56 Hub & friction ring
- ▲ GR56 Gripper cylinder cam
- ▲ GR56 Roller lever cpl
- ▲ GR56 Gripper cylinder plates
- ▲ GR56 Gripper cylinder sponges
- ▲ GR56 Gripper cylinder fingers
- ▲ GR76 Label magazine
- ▲ GR76 Label magazine AMB

- ▲ GR76 Label magazine AMB rail
- ▲ GR80 Pallet turret
- ▲ GR80 Shaft
- ▲ GR80 Glue pallet
- ▲ AA Autocol
- ▲ HH Hotmelt glue roller
- ▲ VV Vacuum cylinder
- ▲ WW Handling parts wagon

00 00
09

BAUGRUPPE
ASSEMBLY

01 10
19

BAUGRUPPE
ASSEMBLY

02 20
29

BAUGRUPPE
ASSEMBLY

03 30
39

BAUGRUPPE
ASSEMBLY

04 40
49

BAUGRUPPE
ASSEMBLY

05 50
59

BAUGRUPPE
ASSEMBLY

06 60
69

BAUGRUPPE
ASSEMBLY

07 70
79

BAUGRUPPE
ASSEMBLY

08 80
89

BAUGRUPPE
ASSEMBLY

09 90
99

BAUGRUPPE
ASSEMBLY

20 20

BAUGRUPPE
ASSEMBLY

AUTOCOL AUTOCOL

Rollwe / *Roller*
1-800-13-492-3



Rolle / *Roller*
1-800-13-492-0

Konus / *Cone*
1-747-54-128-0

Rohr / *Pipe*
8-900-05-065-3

A
Autocol
Autocol

Artikelnummer Part number	Bezeichnung	Description	Abmessungen Dimensions
1-800-13-492-0	Rolle	Roller	L=174mm
0-900-83-747-5	Rolle	Roller	L=224mm
1-800-13-492-3	Rolle	Roller	L=174mm
0-900-83-741-6	Rolle	Roller	L=224mm
1-747-54-128-0	Konus	Cone	
8-900-05-065-3	Rohr	Pipe	L=120mm
0-900-83-631-3	Rolle	Roller	L=170mm



JÜRGEN ESCHER



Normteile auf Anfrage lieferbar...

Zurück Vor
Back Forward

- ▲ GR11 Bottle plate cover
- ▲ GR11 Bottle plate sealing
- ▲ GR11 Gear segment
- ▲ GR11 Washer, bolt & others
- ▲ GR23 Brush on station
- ▲ GR23 Sponge roller
- ▲ GR25 Drive feed screw
- ▲ GR27 Handling parts

- ▲ GR32 Centering unit
- ▲ GR32 Centering bell
- ▲ GR45 Aggregate cover
- ▲ GR45 Aggregate housing gaskets
- ▲ GR47 Center shaft cpl
- ▲ GR47 Pallet control
- ▲ GR49 Aggregate adjustment

- ▲ GR52 Glue roller bearing
- ▲ GR52 Shaft (grb)
- ▲ GR52 Gear wheel
- ▲ GR52 Gluing cpl
- ▲ GR52 Glue roller
- ▲ GR52 Glue rail holder
- ▲ GR52 Glue scraper
- ▲ GR56 Gripper cylinder
- ▲ GR56 Slide guide
- ▲ GR56 Gripper cylinder square parts

- ▲ GR56 Anvil bar
- ▲ GR56 Hub & friction ring
- ▲ GR56 Gripper cylinder cam
- ▲ GR56 Roller lever cpl
- ▲ GR56 Gripper cylinder plates
- ▲ GR56 Gripper cylinder sponges
- ▲ GR56 Gripper cylinder fingers
- ▲ GR76 Label magazine
- ▲ GR76 Label magazine AMB

- ▲ GR76 Label magazine AMB rail
- ▲ GR80 Pallet turret
- ▲ GR80 Shaft
- ▲ GR80 Glue pallet
- ▲ AA Autocol
- ▲ HH Hotmelt glue roller
- ▲ VV Vacuum cylinder
- ▲ WW Handling parts wagon

00 00 09

BAUGRUPPE
ASSEMBLY

01 10 19

BAUGRUPPE
ASSEMBLY

02 20 29

BAUGRUPPE
ASSEMBLY

03 30 39

BAUGRUPPE
ASSEMBLY

04 40 49

BAUGRUPPE
ASSEMBLY

05 50 59

BAUGRUPPE
ASSEMBLY

06 60 69

BAUGRUPPE
ASSEMBLY

07 70 79

BAUGRUPPE
ASSEMBLY

08 80 89

BAUGRUPPE
ASSEMBLY

09 90 99

BAUGRUPPE
ASSEMBLY

20 20

BAUGRUPPE
ASSEMBLY

AUTOCOL AUTOCOL

00 00
09

BAUGRUPPE
ASSEMBLY

01 10
19

BAUGRUPPE
ASSEMBLY

02 20
29

BAUGRUPPE
ASSEMBLY

03 30
39

BAUGRUPPE
ASSEMBLY

04 40
49

BAUGRUPPE
ASSEMBLY



Zurück Vor
Back Forward

05 50
59

BAUGRUPPE
ASSEMBLY

06 60
69

BAUGRUPPE
ASSEMBLY

07 70
79

BAUGRUPPE
ASSEMBLY

08 80
89

BAUGRUPPE
ASSEMBLY

09 90
99

BAUGRUPPE
ASSEMBLY

20 20

BAUGRUPPE
ASSEMBLY



Rolle / Roller
0-901-72-715-1



Rohr / Pipe
1-800-13-431-2



Rolle / Roller
1-800-13-506-2

A
Autocol
Autocol

Artikelnummer Part number	Bezeichnung	Description	Abmessungen Dimensions
1-800-13-431-2	Rohr	Pipe	L=119,5mm
0-900-83-714-6	Rohr	Pipe	L=169,5mm
1-800-13-506-2	Rohr	Pipe	L=119,5mm
0-900-83-547-6	Rohr	Pipe	L=169,5mm
0-901-72-715-1	Rolle	Roller	L=120mm
0-901-72-715-3	Rolle	Roller	L=170mm

Normteile auf Anfrage lieferbar...



JÜRGEN ESCHER



- ▲ GR11 Bottle plate cover
- ▲ GR11 Bottle plate sealing
- ▲ GR11 Gear segment
- ▲ GR11 Washer, bolt & others
- ▲ GR23 Brush on station
- ▲ GR23 Sponge roller
- ▲ GR25 Drive feed screw
- ▲ GR27 Handling parts

- ▲ GR32 Centering unit
- ▲ GR32 Centering bell
- ▲ GR45 Aggregate cover
- ▲ GR45 Aggregate housing gaskets
- ▲ GR47 Center shaft cpl
- ▲ GR47 Pallet control
- ▲ GR49 Aggregate adjustment

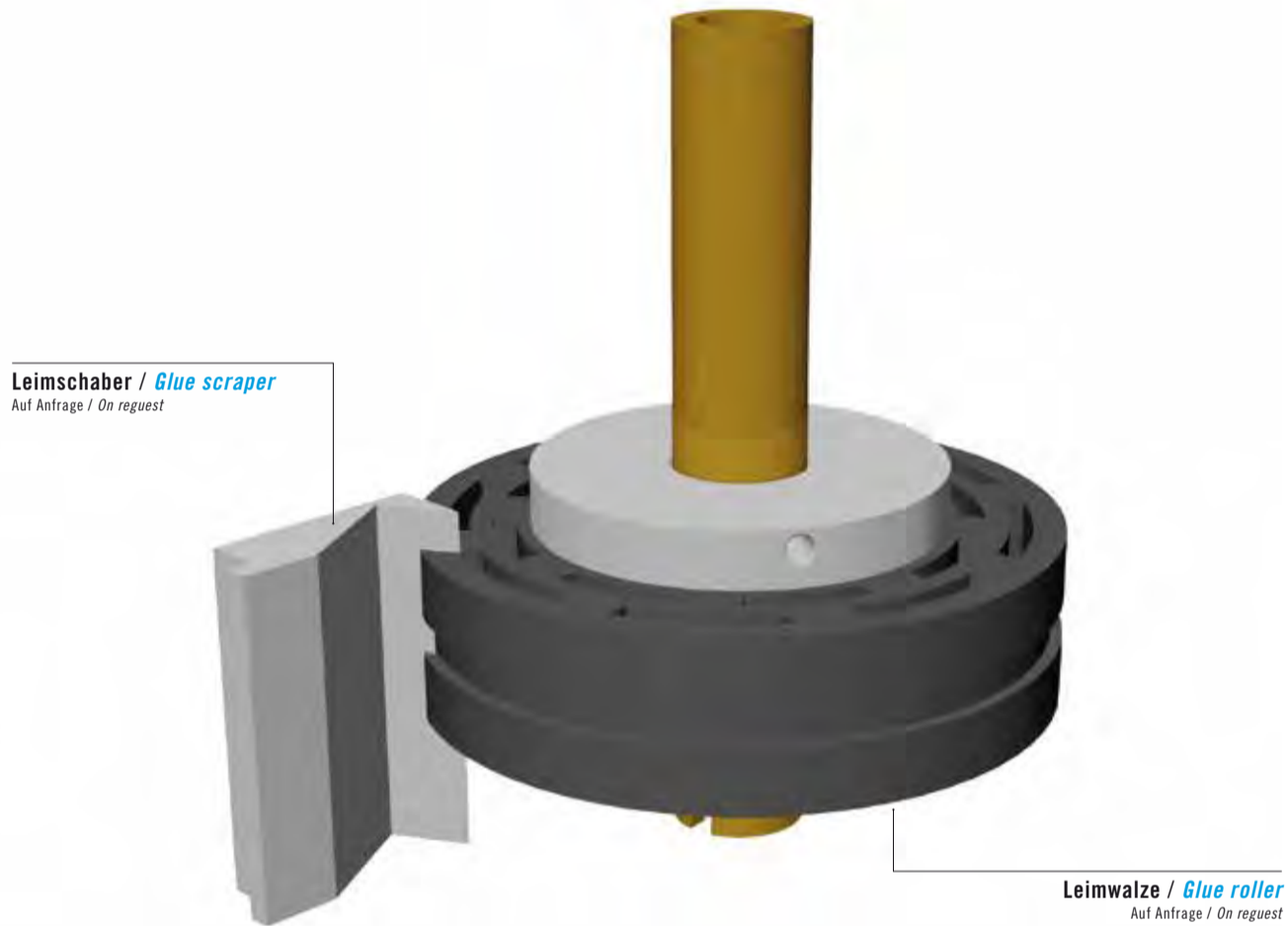
- ▲ GR52 Glue roller bearing
- ▲ GR52 Shaft (grb)
- ▲ GR52 Gear wheel
- ▲ GR52 Gluing cpl
- ▲ GR52 Glue roller
- ▲ GR52 Glue rail holder
- ▲ GR52 Glue scraper
- ▲ GR56 Gripper cylinder
- ▲ GR56 Slide guide
- ▲ GR56 Gripper cylinder square parts

- ▲ GR56 Anvil bar
- ▲ GR56 Hub & friction ring
- ▲ GR56 Gripper cylinder cam
- ▲ GR56 Roller lever cpl
- ▲ GR56 Gripper cylinder plates
- ▲ GR56 Gripper cylinder sponges
- ▲ GR56 Gripper cylinder fingers
- ▲ GR76 Label magazine
- ▲ GR76 Label magazine AMB

- ▲ GR76 Label magazine AMB rail
- ▲ GR80 Pallet turret
- ▲ GR80 Shaft
- ▲ GR80 Glue pallet
- ▲ AA Autocol
- ▲ HH Hotmelt glue roller
- ▲ VV Vacuum cylinder
- ▲ WW Handling parts wagon

HEISSLEIM LEIMWALZE KPL HOTMELT GLUE ROLLER CPL

7-1201-52-001



Leimschaber / *Glue scraper*
Auf Anfrage / *On request*

Leimwalze / *Glue roller*
Auf Anfrage / *On request*

Artikelnummer Part number	Bezeichnung	Description
Auf Anfrage / <i>On request</i>	Etikettenbehälter	<i>Label magazin</i>
Auf Anfrage / <i>On request</i>	Leimwalze	<i>Glue roller</i>
Auf Anfrage / <i>On request</i>	Leimschaber	<i>Glue scraper</i>

00 00
09

BAUGRUPPE
ASSEMBLY

01 10
19

BAUGRUPPE
ASSEMBLY

02 20
29

BAUGRUPPE
ASSEMBLY

03 30
39

BAUGRUPPE
ASSEMBLY

04 40
49

BAUGRUPPE
ASSEMBLY

Zurück Vor
Back Forward

05 50
59

BAUGRUPPE
ASSEMBLY

06 60
69

BAUGRUPPE
ASSEMBLY

07 70
79

BAUGRUPPE
ASSEMBLY

08 80
89

BAUGRUPPE
ASSEMBLY

09 90
99

BAUGRUPPE
ASSEMBLY

20 20

BAUGRUPPE
ASSEMBLY

Normteile auf Anfrage lieferbar...



JÜRGEN ESCHER



- ▲ GR11 Bottle plate cover
- ▲ GR11 Bottle plate sealing
- ▲ GR11 Gear segment
- ▲ GR11 Washer, bolt & others
- ▲ GR23 Brush on station
- ▲ GR23 Sponge roller
- ▲ GR25 Drive feed screw
- ▲ GR27 Handling parts

- ▲ GR32 Centering unit
- ▲ GR32 Centering bell
- ▲ GR45 Aggregate cover
- ▲ GR45 Aggregate housing gaskets
- ▲ GR47 Center shaft cpl
- ▲ GR47 Pallet control
- ▲ GR49 Aggregate adjustment

- ▲ GR52 Glue roller bearing
- ▲ GR52 Shaft (grb)
- ▲ GR52 Gear wheel
- ▲ GR52 Gluing cpl
- ▲ GR52 Glue roller
- ▲ GR52 Glue rail holder
- ▲ GR52 Glue scraper
- ▲ GR56 Gripper cylinder
- ▲ GR56 Slide guide
- ▲ GR56 Gripper cylinder square parts

- ▲ GR56 Anvil bar
- ▲ GR56 Hub & friction ring
- ▲ GR56 Gripper cylinder cam
- ▲ GR56 Roller lever cpl
- ▲ GR56 Gripper cylinder plates
- ▲ GR56 Gripper cylinder sponges
- ▲ GR56 Gripper cylinder fingers
- ▲ GR76 Label magazine
- ▲ GR76 Label magazine AMB

- ▲ GR76 Label magazine AMB rail
- ▲ GR80 Pallet turret
- ▲ GR80 Shaft
- ▲ GR80 Glue pallet
- ▲ AA Autocol
- ▲ HH Hotmelt glue roller
- ▲ VV Vacuum cylinder
- ▲ WW Handling parts wagon

VAKUUM ZYLINDER VACUUM CYLINDER



V
Vakuum
Vacuum

Auf Anfrage!
On request

00

00
09

BAUGRUPPE
ASSEMBLY

01

10
19

BAUGRUPPE
ASSEMBLY

02

20
29

BAUGRUPPE
ASSEMBLY

03

30
39

BAUGRUPPE
ASSEMBLY

04

40
49

BAUGRUPPE
ASSEMBLY

05

50
59

BAUGRUPPE
ASSEMBLY

06

60
69

BAUGRUPPE
ASSEMBLY

07

70
79

BAUGRUPPE
ASSEMBLY

08

80
89

BAUGRUPPE
ASSEMBLY

09

90
99

BAUGRUPPE
ASSEMBLY

20

20

BAUGRUPPE
ASSEMBLY

Normteile auf Anfrage lieferbar...



JÜRGEN ESCHER



Zurück Vor
Back Forward

- ▲ GR11 Bottle plate cover
- ▲ GR11 Bottle plate sealing
- ▲ GR11 Gear segment
- ▲ GR11 Washer, bolt & others
- ▲ GR23 Brush on station
- ▲ GR23 Sponge roller
- ▲ GR25 Drive feed screw
- ▲ GR27 Handling parts

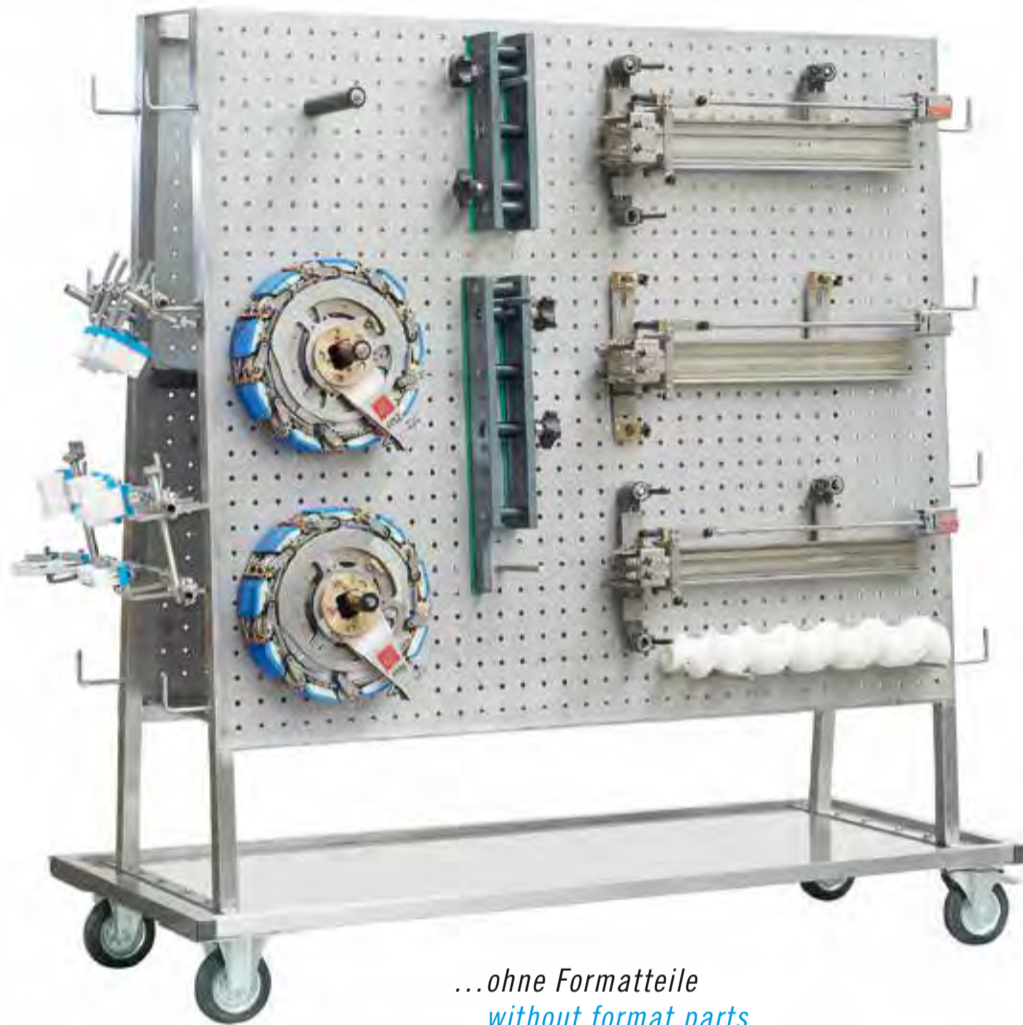
- ▲ GR32 Centering unit
- ▲ GR32 Centering bell
- ▲ GR45 Aggregate cover
- ▲ GR45 Aggregate housing gaskets
- ▲ GR47 Center shaft cpl
- ▲ GR47 Pallet control
- ▲ GR49 Aggregate adjustment

- ▲ GR52 Glue roller bearing
- ▲ GR52 Shaft (grb)
- ▲ GR52 Gear wheel
- ▲ GR52 Gluing cpl
- ▲ GR52 Glue roller
- ▲ GR52 Glue rail holder
- ▲ GR52 Glue scraper
- ▲ GR56 Gripper cylinder
- ▲ GR56 Slide guide
- ▲ GR56 Gripper cylinder square parts

- ▲ GR56 Anvil bar
- ▲ GR56 Hub & friction ring
- ▲ GR56 Gripper cylinder cam
- ▲ GR56 Roller lever cpl
- ▲ GR56 Gripper cylinder plates
- ▲ GR56 Gripper cylinder sponges
- ▲ GR56 Gripper cylinder fingers
- ▲ GR76 Label magazine
- ▲ GR76 Label magazine AMB

- ▲ GR76 Label magazine AMB rail
- ▲ GR80 Pallet turret
- ▲ GR80 Shaft
- ▲ GR80 Glue pallet
- ▲ AA Autocol
- ▲ HH Hotmelt glue roller
- ▲ VV Vacuum cylinder
- ▲ WW Handling parts wagon

GARNITUREN WAGEN HANDLING PARTS WAGON RANGEMENT DE ÉQUIPEMENT CARRO DE PIEZAS DE FORMATO



W
Wagen
Wagon
Chariot
Carro

...ohne Formatteile
...without format parts
...sans pièces de format
...sin piezas de formato



00 00/09

BAUGRUPPE
ASSEMBLY

01 10/19

BAUGRUPPE
ASSEMBLY

02 20/29

BAUGRUPPE
ASSEMBLY

03 30/39

BAUGRUPPE
ASSEMBLY

04 40/49

BAUGRUPPE
ASSEMBLY

05 50/59

BAUGRUPPE
ASSEMBLY

06 60/69

BAUGRUPPE
ASSEMBLY

07 70/79

BAUGRUPPE
ASSEMBLY

08 80/89

BAUGRUPPE
ASSEMBLY

09 90/99

BAUGRUPPE
ASSEMBLY

20/20

BAUGRUPPE
ASSEMBLY



JÜRGEN ESCHER



Normteile auf Anfrage lieferbar...



Zurück Vor
Back Forward

- ▲ GR11 Bottle plate cover
- ▲ GR11 Bottle plate sealing
- ▲ GR11 Gear segment
- ▲ GR11 Washer, bolt & others
- ▲ GR23 Brush on station
- ▲ GR23 Sponge roller
- ▲ GR25 Drive feed screw
- ▲ GR27 Handling parts

- ▲ GR32 Centering unit
- ▲ GR32 Centering bell
- ▲ GR45 Aggregate cover
- ▲ GR45 Aggregate housing gaskets
- ▲ GR47 Center shaft cpl
- ▲ GR47 Pallet control
- ▲ GR49 Aggregate adjustment

- ▲ GR52 Glue roller bearing
- ▲ GR52 Shaft (grb)
- ▲ GR52 Gear wheel
- ▲ GR52 Gluing cpl
- ▲ GR52 Glue roller
- ▲ GR52 Glue rail holder
- ▲ GR52 Glue scraper
- ▲ GR56 Gripper cylinder
- ▲ GR56 Slide guide
- ▲ GR56 Gripper cylinder square parts

- ▲ GR56 Anvil bar
- ▲ GR56 Hub & friction ring
- ▲ GR56 Gripper cylinder cam
- ▲ GR56 Roller lever cpl
- ▲ GR56 Gripper cylinder plates
- ▲ GR56 Gripper cylinder sponges
- ▲ GR56 Gripper cylinder fingers
- ▲ GR76 Label magazine
- ▲ GR76 Label magazine AMB

- ▲ GR76 Label magazine AMB rail
- ▲ GR80 Pallet turret
- ▲ GR80 Shaft
- ▲ GR80 Glue pallet
- ▲ AA Autocol
- ▲ HH Hotmelt glue roller
- ▲ VV Vacuum cylinder
- ▲ WW Handling parts wagon