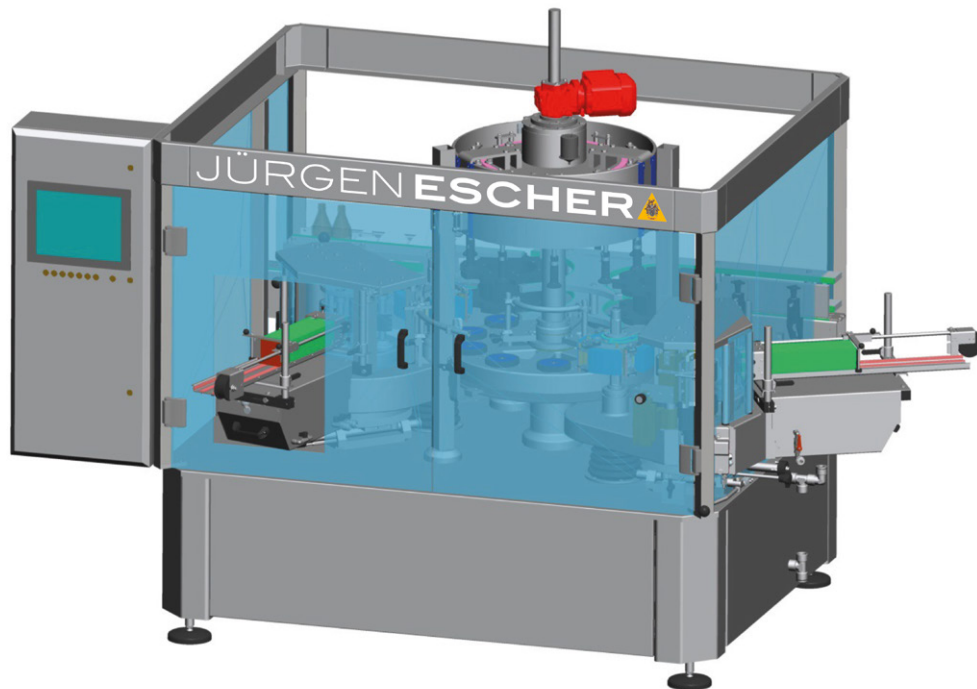




## Nassleim-Etikettiermaschine



**Ausstattung:**

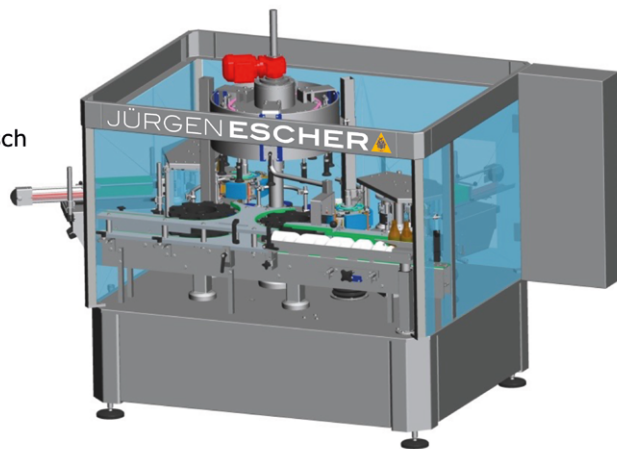
- Aggregatgehäuse aus Edelstahl
- Rückenaggregat auskuppelbar
- Sperrstern pneumatisch
- Zentrale Schmierstellen
- Motorische Höhenverstellung
- Öl-Umlaufschmierung im Flaschentisch
- Ölstandskontrolle der Aggregate

**Steuerung:**

- Bedienung über Touchpanel
- Steuerung mit SPS

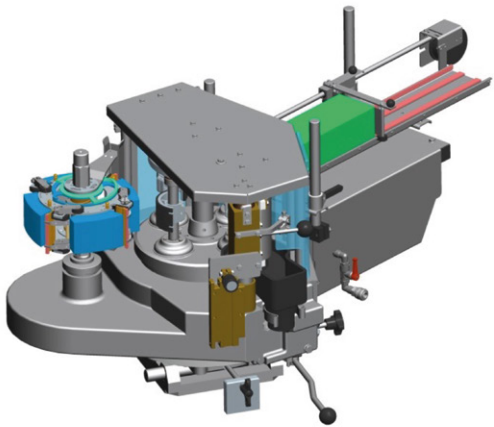
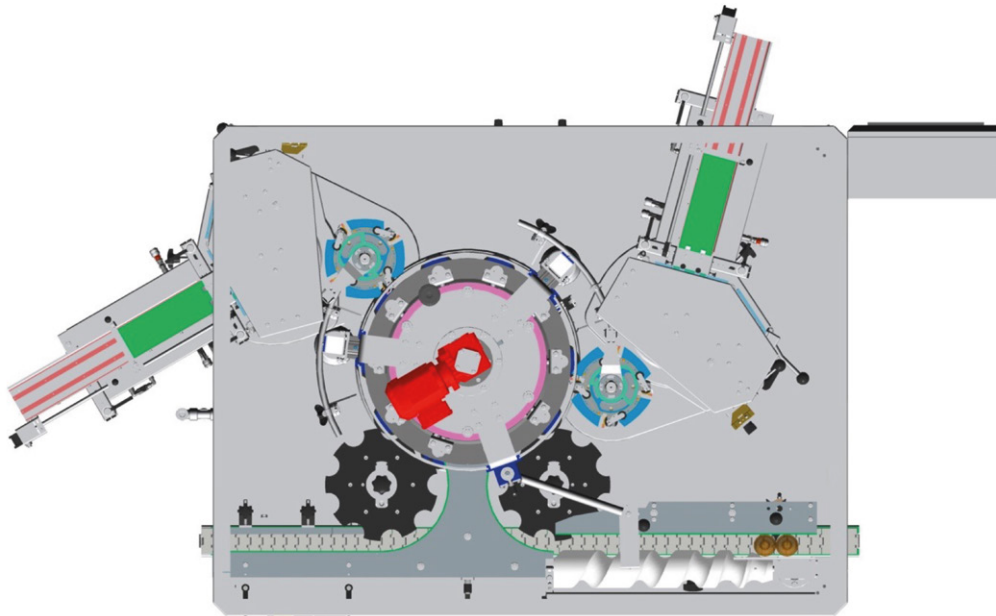
**Optionen:**

- Datierung
- Datumskontrolle
- Etikettenkontrolle auf vorhanden
- Etikettenkontrolle auf Sitz (Kamera)
- Ausscheidung
- Zentralschmierung
- Tischplatte kpl. Edelstahl schräg**

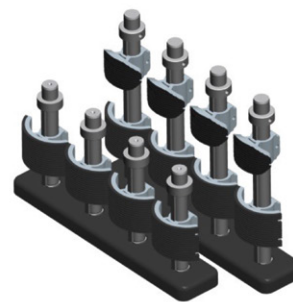




## Aufbau



**Aggregatgehäuse aus  
Edelstahl**



**Palettenwellen pro  
Ausstattung**

