



Front Page



The Escher Story



The Company



Core Competence



Services



Portfolio



References



Imprint



Contact



Assemblies

P

J Ü R G E N E S C H E R



ETIKETTIER - UND ANLAGENTECHNIK
GMBH & CO. KG



R

T

S

K A T A L O G



00 00
09

BAUGRUPPE
SOUS-ENSEMBLE

01 10
19

BAUGRUPPE
SOUS-ENSEMBLE

02 20
29

BAUGRUPPE
SOUS-ENSEMBLE

03 30
39

BAUGRUPPE
SOUS-ENSEMBLE

04 40
49

BAUGRUPPE
SOUS-ENSEMBLE



Zurück Vor
Back Forward

05 50
59

BAUGRUPPE
SOUS-ENSEMBLE

06 60
69

BAUGRUPPE
SOUS-ENSEMBLE

07 70
79

BAUGRUPPE
SOUS-ENSEMBLE

08 80
89

BAUGRUPPE
SOUS-ENSEMBLE

09 90
99

BAUGRUPPE
SOUS-ENSEMBLE

20 20

BAUGRUPPE
SOUS-ENSEMBLE

GROSSSTEINEN 1
D-79291 MERDINGEN (GERMANY)
PHONE 0049 7668 995 13-0
FAX 0049 7668 995 13-15

WWW.JUERGEN-ESCHER.DE
INFO@JUERGEN-ESCHER.DE



- ▲ GR11 Bottle plate cover
- ▲ GR11 Bottle plate sealing
- ▲ GR11 Gear segment
- ▲ GR11 Washer, bolt & others

- ▲ GR23 Brush on station
- ▲ GR23 Sponge roller
- ▲ GR25 Drive feed screw
- ▲ GR27 Handling parts

- ▲ GR32 Centering unit
- ▲ GR32 Centering bell
- ▲ GR45 Aggregate cover
- ▲ GR45 Aggregate housing gaskets
- ▲ GR47 Center shaft cpl
- ▲ GR47 Pallet control
- ▲ GR49 Aggregate adjustment

- ▲ GR52 Glue roller bearing
- ▲ GR52 Shaft (grb)
- ▲ GR52 Gear wheel
- ▲ GR52 Gluing cpl
- ▲ GR52 Glue roller
- ▲ GR52 Glue rail holder
- ▲ GR52 Glue scraper
- ▲ GR56 Gripper cylinder
- ▲ GR56 Slide guide
- ▲ GR56 Gripper cylinder square parts

- ▲ GR56 Anvil bar
- ▲ GR56 Hub & friction ring
- ▲ GR56 Gripper cylinder cam
- ▲ GR56 Roller lever cpl
- ▲ GR56 Gripper cylinder plates
- ▲ GR56 Gripper cylinder sponges
- ▲ GR56 Gripper cylinder fingers

- ▲ GR76 Label magazine
- ▲ GR76 Label magazine AMB

- ▲ GR76 Label magazine AMB rail
- ▲ GR80 Pallet turret
- ▲ GR80 Shaft
- ▲ GR80 Glue pallet

- ▲ AA Autocol
- ▲ HH Hotmelt glue roller
- ▲ VV Vacuum cylinder
- ▲ WW Handling parts wagon



Front Page



The Escher Story



The Company



Core Competence



Services



Portfolio



References



Imprint



Contact



Assemblies

DER KATALOG

LE CATALOGUE



00

00
09

BAUGRUPPE
SOUS-ENSEMBLE

01

10
19

BAUGRUPPE
SOUS-ENSEMBLE

02

20
29

BAUGRUPPE
SOUS-ENSEMBLE

03

30
39

BAUGRUPPE
SOUS-ENSEMBLE

04

40
49

BAUGRUPPE
SOUS-ENSEMBLE

05

50
59

BAUGRUPPE
SOUS-ENSEMBLE

06

60
69

BAUGRUPPE
SOUS-ENSEMBLE

07

70
79

BAUGRUPPE
SOUS-ENSEMBLE

08

80
89

BAUGRUPPE
SOUS-ENSEMBLE

09

90
99

BAUGRUPPE
SOUS-ENSEMBLE

20

20

BAUGRUPPE
SOUS-ENSEMBLE

AUFLAGE 12.FR1 | 220907

JÜRGEN ESCHER



Zurück Vor
Back Forward

- ▲ GR11 Bottle plate cover
- ▲ GR11 Bottle plate sealing
- ▲ GR11 Gear segment
- ▲ GR11 Washer, bolt & others

- ▲ GR23 Brush on station
- ▲ GR23 Sponge roller
- ▲ GR25 Drive feed screw
- ▲ GR27 Handling parts

- ▲ GR32 Centering unit
- ▲ GR32 Centering bell
- ▲ GR45 Aggregate cover
- ▲ GR45 Aggregate housing gaskets
- ▲ GR47 Center shaft cpl
- ▲ GR47 Pallet control
- ▲ GR49 Aggregate adjustment

- ▲ GR52 Glue roller bearing
- ▲ GR52 Shaft (grb)
- ▲ GR52 Gear wheel
- ▲ GR52 Gluing cpl
- ▲ GR52 Glue roller
- ▲ GR52 Glue rail holder
- ▲ GR52 Glue scraper
- ▲ GR56 Gripper cylinder
- ▲ GR56 Slide guide
- ▲ GR56 Gripper cylinder square parts

- ▲ GR56 Anvil bar
- ▲ GR56 Hub & friction ring
- ▲ GR56 Gripper cylinder cam
- ▲ GR56 Roller lever cpl
- ▲ GR56 Gripper cylinder plates
- ▲ GR56 Gripper cylinder sponges
- ▲ GR56 Gripper cylinder fingers

- ▲ GR76 Label magazine
- ▲ GR76 Label magazine AMB

- ▲ GR76 Label magazine AMB rail
- ▲ GR80 Pallet turret
- ▲ GR80 Shaft
- ▲ GR80 Glue pallet

- ▲ AA Autocol
- ▲ HH Hotmelt glue roller
- ▲ VV Vacuum cylinder
- ▲ WW Handling parts wagon



Front Page



The Escher Story



The Company



Core Competence



Services



Portfolio



References



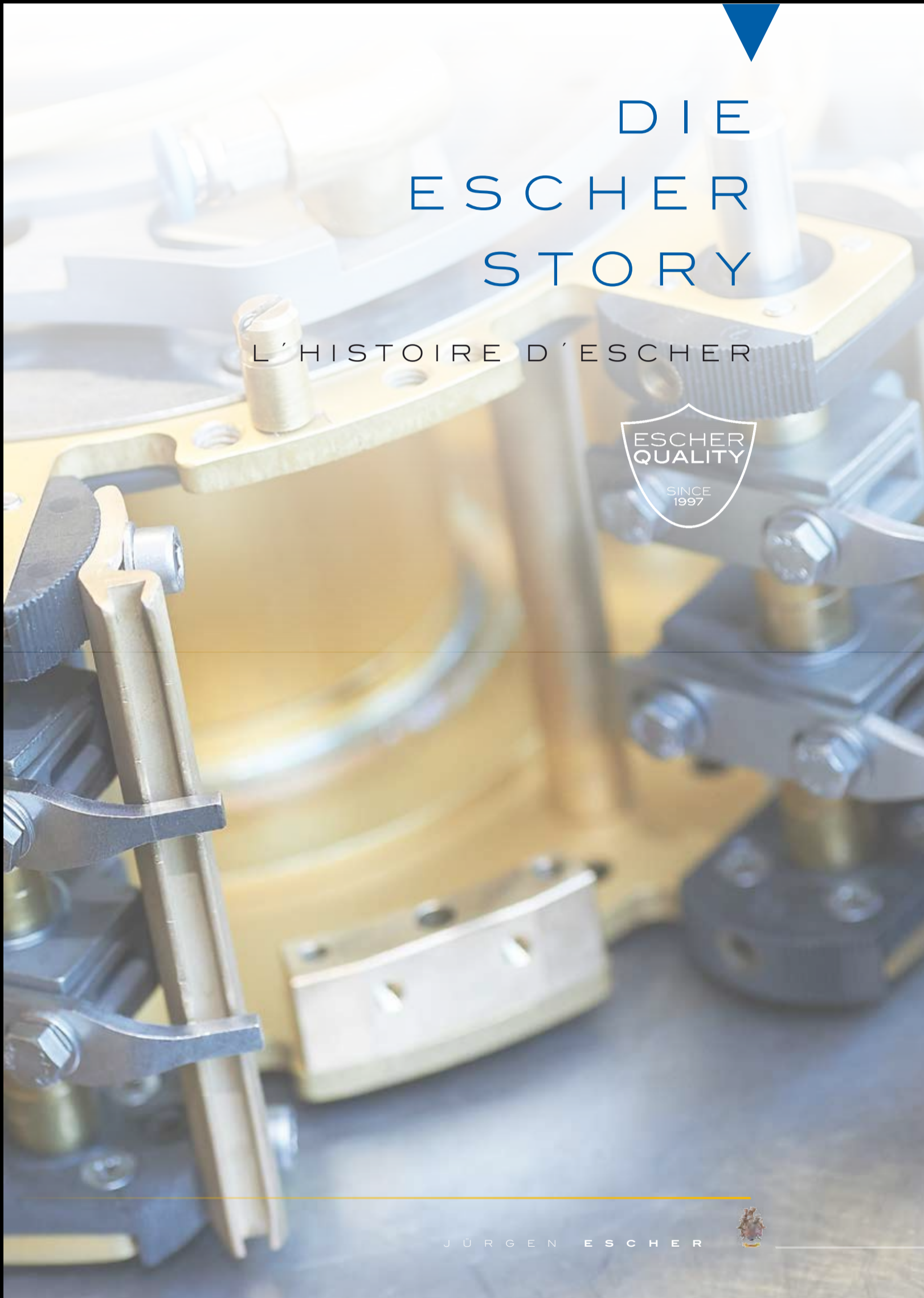
Imprint



Contact



Assemblies



DIE ESCHER STORY

L'HISTOIRE D'ESCHER



00

00
09

BAUGRUPPE
SOUS-ENSEMBLE

01

10
19

BAUGRUPPE
SOUS-ENSEMBLE

02

20
29

BAUGRUPPE
SOUS-ENSEMBLE

03

30
39

BAUGRUPPE
SOUS-ENSEMBLE

04

40
49

BAUGRUPPE
SOUS-ENSEMBLE



Zurück Vor
Back Forward

05

50
59

BAUGRUPPE
SOUS-ENSEMBLE

06

60
69

BAUGRUPPE
SOUS-ENSEMBLE

07

70
79

BAUGRUPPE
SOUS-ENSEMBLE

08

80
89

BAUGRUPPE
SOUS-ENSEMBLE

09

90
99

BAUGRUPPE
SOUS-ENSEMBLE

20

20

BAUGRUPPE
SOUS-ENSEMBLE

JÜRGEN ESCHER



- ▲ GR11 Bottle plate cover
- ▲ GR11 Bottle plate sealing
- ▲ GR11 Gear segment
- ▲ GR11 Washer, bolt & others
- ▲ GR23 Brush on station
- ▲ GR23 Sponge roller
- ▲ GR25 Drive feed screw
- ▲ GR27 Handling parts

- ▲ GR32 Centering unit
- ▲ GR32 Centering bell
- ▲ GR45 Aggregate cover
- ▲ GR45 Aggregate housing gaskets
- ▲ GR47 Center shaft cpl
- ▲ GR47 Pallet control
- ▲ GR49 Aggregate adjustment

- ▲ GR52 Glue roller bearing
- ▲ GR52 Shaft (grb)
- ▲ GR52 Gear wheel
- ▲ GR52 Gluing cpl
- ▲ GR52 Glue roller
- ▲ GR52 Glue rail holder
- ▲ GR52 Glue scraper
- ▲ GR56 Gripper cylinder
- ▲ GR56 Slide guide
- ▲ GR56 Gripper cylinder square parts

- ▲ GR56 Anvil bar
- ▲ GR56 Hub & friction ring
- ▲ GR56 Gripper cylinder cam
- ▲ GR56 Roller lever cpl
- ▲ GR56 Gripper cylinder plates
- ▲ GR56 Gripper cylinder sponges
- ▲ GR56 Gripper cylinder fingers
- ▲ GR76 Label magazine
- ▲ GR76 Label magazine AMB

- ▲ GR76 Label magazine AMB rail
- ▲ GR80 Pallet turret
- ▲ GR80 Shaft
- ▲ GR80 Glue pallet
- ▲ AA Autocol
- ▲ HH Hotmelt glue roller
- ▲ VV Vacuum cylinder
- ▲ WW Handling parts wagon

D A S W A P P E N
L E B L A S O N F A M I L I A L



Fertigung des Familienwappen durch
Fred Wetzel (Freiburg im Breisgau)

Emblème familial
conçu par Fred Wetzel
(Freibourg en Brisgau)

00 00
09

BAUGRUPPE
SOUS-ENSEMBLE

01 10
19

BAUGRUPPE
SOUS-ENSEMBLE

02 20
29

BAUGRUPPE
SOUS-ENSEMBLE

03 30
39

BAUGRUPPE
SOUS-ENSEMBLE

04 40
49

BAUGRUPPE
SOUS-ENSEMBLE



Zurück Vor
Back Forward

05 50
59

BAUGRUPPE
SOUS-ENSEMBLE

06 60
69

BAUGRUPPE
SOUS-ENSEMBLE

07 70
79

BAUGRUPPE
SOUS-ENSEMBLE

08 80
89

BAUGRUPPE
SOUS-ENSEMBLE

09 90
99

BAUGRUPPE
SOUS-ENSEMBLE

20 20

BAUGRUPPE
SOUS-ENSEMBLE

Das oben abgebildete Familien-Wappen „Escher“ ist dem Archiv der Universitätsbibliothek Freiburg im Breisgau entnommen und nach dem französischen Wappenbuch „Amorial general“ von Rietstap Band II, Seite 40 gefertigt. Im ungeteilten „blauen“ Schild befindet sich als Wappenfigur ein „goldener“ Kelch und darüber ein „goldener“ Stern. Der Kelch ist ein Symbol des Glaubens; er wurde in der Husitten- und Reformationszeit als Zeichen der neuen Lehre auf Wappen angebracht. Der Stern ist das Symbol für hellstrahlenden Ruhm. In der neueren Zeit gilt der Kelch auch als Symbol für den Weinbau und für Weinseligkeit. Der Helm mit offenem Visier ist ein geschätztes Kriegszeichen und bedeutet Mannheit und Tapferkeit. Das Halskleinod, das ist die Goldkette mit Anhänger, ist ein persönliches Ehrenzeichen das namentlich bei Turnieren getragen wurde. Die Helmdecke / Laubverzierungen, ursprünglich die Büffelhäute welche die Kämpfer als Schutz im Nacken trugen, zeigen die Hauptfarben des Schildes „Blau & Gold“ und bedeuten außerordentliche Sparsamkeit des Geschlechts. Nach dem oben genannten Wappenbuch stammt das Geschlecht „Escher“ aus Zürich und hieß ursprünglich „Escher vom Glas“ oder „Escher au verre“. Diesem Geschlecht dürfte auch die Familie des Geschäftsführers Jürgen Escher und Vater Edmund Escher (Winzer) aus Merdingen angehören. Als persönliches Zeichen hat Herr Edmund Escher für seine Familie und deren Nachkommen als Helmzier einen aufrecht stehenden „goldenen“ Löwen mit einem in den Praxen haltenden „goldenen“ Kelch zusätzlich angenommen, und zwar weil er Löwengeborener ist. Ebenfalls ist sein Onkel Julius Escher, welcher 1926 nach Paraguay ausgewanderte im Sternbild des Löwen geboren.

L'emblème familial d'« Escher » présenté ci-dessus a été tiré des archives de l'Université de Fribourg en Brisgau et conçu d'après le livre d'armes français « Amorial Général » de J.-B. Rietstap volume II page 40. Sur la partie inférieure « bleue » du blason se trouve une « coupe » dorée comme symbole armorial ainsi qu'une « étoile » dorée plus haut. Cette coupe est un signe de croyance. Elle a été portée sur le blason comme emblème de la nouvelle doctrine pendant la période de Réforme et des Hussites. L'étoile quant à elle, est le symbole d'une apogée éblouissante. A l'époque plus récente, la coupe est également le symbole de la viticulture et des délices du vin. Le casque avec la visière ouverte est un emblème honoré de la guerre qui exprime la virilité et la bravoure. Le bijou de cou, une chaîne en or avec pendentif, est un signe d'honneur personnel qui était porté surtout lors des tournois. La housse de casque / les ornements de feuillage, qui à l'origine provenaient des peaux de buffles, étaient portés par les guerriers comme protection autour du cou. Ces ornements avec les couleurs principalement « bleu et doré » du bouclier représentent le côté particulièrement économe de la généalogie. Selon le livre des armoiries mentionné ci-haut, la famille « Escher » vient de Zurich en Suisse et s'appelait à l'origine « Escher vom Glas » ou « Escher au verre ». La famille du gérant Jürgen Escher et son père, Edmund Escher (Directeur Général et Vigneron) à Merdingen devrait également appartenir à la même généalogie. Comme emblème personnel, Edmund Escher a fait également ériger un lion debout « doré » avec des griffes tendues pour sa famille et leurs descendants, car il était lion de signe astrologique. Son oncle, Julius Escher qui a immigré au Paraguay en 1926, était aussi du signe de lion.



J Ü R G E N E S C H E R



- ▲ GR11 Bottle plate cover
- ▲ GR11 Bottle plate sealing
- ▲ GR11 Gear segment
- ▲ GR11 Washer, bolt & others
- ▲ GR23 Brush on station
- ▲ GR23 Sponge roller
- ▲ GR25 Drive feed screw
- ▲ GR27 Handling parts

- ▲ GR32 Centering unit
- ▲ GR32 Centering bell
- ▲ GR45 Aggregate cover
- ▲ GR45 Aggregate housing gaskets
- ▲ GR47 Center shaft cpl
- ▲ GR47 Pallet control
- ▲ GR49 Aggregate adjustment

- ▲ GR52 Glue roller bearing
- ▲ GR52 Shaft (grb)
- ▲ GR52 Gear wheel
- ▲ GR52 Gluing cpl
- ▲ GR52 Glue roller
- ▲ GR52 Glue rail holder
- ▲ GR52 Glue scraper
- ▲ GR56 Gripper cylinder
- ▲ GR56 Slide guide
- ▲ GR56 Gripper cylinder square parts

- ▲ GR56 Anvil bar
- ▲ GR56 Hub & friction ring
- ▲ GR56 Gripper cylinder cam
- ▲ GR56 Roller lever cpl
- ▲ GR56 Gripper cylinder plates
- ▲ GR56 Gripper cylinder sponges
- ▲ GR56 Gripper cylinder fingers
- ▲ GR76 Label magazine
- ▲ GR76 Label magazine AMB

- ▲ GR76 Label magazine AMB rail
- ▲ GR80 Pallet turret
- ▲ GR80 Shaft
- ▲ GR80 Glue pallet
- ▲ AA Autocol
- ▲ HH Hotmelt glue roller
- ▲ VV Vacuum cylinder
- ▲ WW Handling parts wagon

J Ü R G E N E S C H E R



00 00
09

BAUGRUPPE
SOUS-ENSEMBLE

01 10
19

BAUGRUPPE
SOUS-ENSEMBLE

02 20
29

BAUGRUPPE
SOUS-ENSEMBLE

03 30
39

BAUGRUPPE
SOUS-ENSEMBLE

04 40
49

BAUGRUPPE
SOUS-ENSEMBLE

Zurück Vor
Back Forward

05 50
59

BAUGRUPPE
SOUS-ENSEMBLE

06 60
69

BAUGRUPPE
SOUS-ENSEMBLE

07 70
79

BAUGRUPPE
SOUS-ENSEMBLE

08 80
89

BAUGRUPPE
SOUS-ENSEMBLE

09 90
99

BAUGRUPPE
SOUS-ENSEMBLE

20 20

BAUGRUPPE
SOUS-ENSEMBLE

L'entreprise Jürgen Escher, spécialisée dans l'étiquetage, les projets techniques, le service et commerce, a été fondée en octobre 1997 par Jürgen Escher à Merdingen (près de Fribourg en Brisgau) en Allemagne. Le fondateur Jürgen Escher a acquis son savoir-faire technique et professionnel chez KRONES, constructeur de machines à Neutraubling.

Après sa formation professionnelle, il a ensuite travaillé chez KRONES comme technicien de maintenance et responsable en particulier des clients en France, Amérique du Sud, Europe de l'Est et au Proche Orient. Depuis sa création en 1997, l'entreprise offre ses services aux clients de l'industrie agro-alimentaire, la boisson et l'industrie pharmaceutique.

La société Jürgen Escher vous assiste dans l'installation, les réparations, la livraison des pièces de rechange, les équipements, les projets d'installation et la révision de vos machines d'occasion.

Die Firma Jürgen Escher Etikettier- und Anlagentechnik, Dienstleistung und Handel wurde im Oktober 1997 von Jürgen Escher in Merdingen (bei Freiburg im Breisgau) gegründet.

Das technische und fachliche Know-How erwarb der Firmengründer bei der Firma Krones-Maschinenbau in Neutraubling. Nach seiner Ausbildung war er dort als Servicetechniker tätig und zuständig für Kunden überwiegend in Frankreich, Süd-Amerika und Ost-Europa.

Seit der Gründung betreuen wir unsere Kunden aus der Getränke-, Nahrungsmittel- und Pharmaindustrie.

Wir versorgen Sie in der Instandhaltung, bei Reparaturen, in der Ersatzteillieferung, bei Garnituren, bei **Neuausstattungen** und bei der **Überholung von Gebrauchsmaschinen**.



J Ü R G E N E S C H E R



- ▲ GR11 Bottle plate cover
- ▲ GR11 Bottle plate sealing
- ▲ GR11 Gear segment
- ▲ GR11 Washer, bolt & others
- ▲ GR23 Brush on station
- ▲ GR23 Sponge roller
- ▲ GR25 Drive feed screw
- ▲ GR27 Handling parts

- ▲ GR32 Centering unit
- ▲ GR32 Centering bell
- ▲ GR45 Aggregate cover
- ▲ GR45 Aggregate housing gaskets
- ▲ GR47 Center shaft cpl
- ▲ GR47 Pallet control
- ▲ GR49 Aggregate adjustment

- ▲ GR52 Glue roller bearing
- ▲ GR52 Shaft (grb)
- ▲ GR52 Gear wheel
- ▲ GR52 Gluing cpl
- ▲ GR52 Glue roller
- ▲ GR52 Glue rail holder
- ▲ GR52 Glue scraper
- ▲ GR56 Gripper cylinder
- ▲ GR56 Slide guide
- ▲ GR56 Gripper cylinder square parts

- ▲ GR56 Anvil bar
- ▲ GR56 Hub & friction ring
- ▲ GR56 Gripper cylinder cam
- ▲ GR56 Roller lever cpl
- ▲ GR56 Gripper cylinder plates
- ▲ GR56 Gripper cylinder sponges
- ▲ GR56 Gripper cylinder fingers
- ▲ GR76 Label magazine
- ▲ GR76 Label magazine AMB

- ▲ GR76 Label magazine AMB rail
- ▲ GR80 Pallet turret
- ▲ GR80 Shaft
- ▲ GR80 Glue pallet
- ▲ AA Autocol
- ▲ HH Hotmelt glue roller
- ▲ VV Vacuum cylinder
- ▲ WW Handling parts wagon

D A S U N T E R N E H M E N

L ' E N T R E P R I S E

00 00
09**BAUGRUPPE**
SOUS-ENSEMBLE01 10
19**BAUGRUPPE**
SOUS-ENSEMBLE02 20
29**BAUGRUPPE**
SOUS-ENSEMBLE03 30
39**BAUGRUPPE**
SOUS-ENSEMBLE04 40
49**BAUGRUPPE**
SOUS-ENSEMBLE**Zurück Vor**
Back Forward

J Ü R G E N E S C H E R

05 50
59**BAUGRUPPE**
SOUS-ENSEMBLE06 60
69**BAUGRUPPE**
SOUS-ENSEMBLE07 70
79**BAUGRUPPE**
SOUS-ENSEMBLE08 80
89**BAUGRUPPE**
SOUS-ENSEMBLE09 90
99**BAUGRUPPE**
SOUS-ENSEMBLE

20/20

BAUGRUPPE
SOUS-ENSEMBLE

Des nombreuses années d'expériences à l'étranger de notre équipe nous permettent de livrer des clients en Europe et dans d'autres continents. La situation géographique de notre siège social dans la zone trinationale (Allemagne, France, Suisse) s'est avérée comme un atout idéal pour nos clients.

La qualité, la flexibilité et le service professionnel sont nos priorités absolues.
Nous nous efforçons à tout moment de répondre à temps à vos demandes individuelles.

Nous vous fournissons des solutions rapides et efficaces vous permettant de gagner du temps et de l'argent.
Notre entreprise dispose actuellement d'une équipe fiable de 30 employés dans le service et l'administration.

- ▲ GR11 Bottle plate cover
- ▲ GR11 Bottle plate sealing
- ▲ GR11 Gear segment
- ▲ GR11 Washer, bolt & others
- ▲ GR23 Brush on station
- ▲ GR23 Sponge roller
- ▲ GR25 Drive feed screw
- ▲ GR27 Handling parts

- ▲ GR32 Centering unit
- ▲ GR32 Centering bell
- ▲ GR45 Aggregate cover
- ▲ GR45 Aggregate housing gaskets
- ▲ GR47 Center shaft cpl
- ▲ GR47 Pallet control
- ▲ GR49 Aggregate adjustment

- ▲ GR52 Glue roller bearing
- ▲ GR52 Shaft (grb)
- ▲ GR52 Gear wheel
- ▲ GR52 Gluing cpl
- ▲ GR52 Glue roller
- ▲ GR52 Glue rail holder
- ▲ GR52 Glue scraper
- ▲ GR56 Gripper cylinder
- ▲ GR56 Slide guide
- ▲ GR56 Gripper cylinder square parts

- ▲ GR56 Anvil bar
- ▲ GR56 Hub & friction ring
- ▲ GR56 Gripper cylinder cam
- ▲ GR56 Roller lever cpl
- ▲ GR56 Gripper cylinder plates
- ▲ GR56 Gripper cylinder sponges
- ▲ GR56 Gripper cylinder fingers
- ▲ GR76 Label magazine
- ▲ GR76 Label magazine AMB

- ▲ GR76 Label magazine AMB rail
- ▲ GR80 Pallet turret
- ▲ GR80 Shaft
- ▲ GR80 Glue pallet
- ▲ AA Autocol
- ▲ HH Hotmelt glue roller
- ▲ VV Vacuum cylinder
- ▲ WW Handling parts wagon

D A S U N T E R N E H M E N

L ' E N T R E P R I S E



00 00
09

BAUGRUPPE
SOUS-ENSEMBLE

01 10
19

BAUGRUPPE
SOUS-ENSEMBLE

02 20
29

BAUGRUPPE
SOUS-ENSEMBLE

03 30
39

BAUGRUPPE
SOUS-ENSEMBLE

04 40
49

BAUGRUPPE
SOUS-ENSEMBLE

05 50
59

BAUGRUPPE
SOUS-ENSEMBLE

06 60
69

BAUGRUPPE
SOUS-ENSEMBLE

07 70
79

BAUGRUPPE
SOUS-ENSEMBLE

08 80
89

BAUGRUPPE
SOUS-ENSEMBLE

09 90
99

BAUGRUPPE
SOUS-ENSEMBLE



Die langjährige Auslandserfahrung unseres Teams ermöglicht es uns, in europäische und außereuropäische Länder zu liefern. Unser Standort im Dreiländereck Deutschland-Frankreich-Schweiz hat sich für unsere Kunden als Ideal erwiesen.

Neben Qualität stehen bei uns Flexibilität und professioneller Service an oberster Stelle. Wir sind stets bemüht, Ihre individuellen Kundenwünsche termingerecht auszuführen.

Wir bieten schnelle und kompetente Lösungen die Ihnen helfen, Zeit und Geld zu sparen.

Mittlerweile haben wir ein gut aufgestelltes Team mit 30 Mitarbeitern in Service und Verwaltung.



Zurück Vor
Back Forward



J Ü R G E N E S C H E R



20 20

BAUGRUPPE
SOUS-ENSEMBLE

- ▲ GR11 Bottle plate cover
- ▲ GR11 Bottle plate sealing
- ▲ GR11 Gear segment
- ▲ GR11 Washer, bolt & others
- ▲ GR23 Brush on station
- ▲ GR23 Sponge roller
- ▲ GR25 Drive feed screw
- ▲ GR27 Handling parts

- ▲ GR32 Centering unit
- ▲ GR32 Centering bell
- ▲ GR45 Aggregate cover
- ▲ GR45 Aggregate housing gaskets
- ▲ GR47 Center shaft cpl
- ▲ GR47 Pallet control
- ▲ GR49 Aggregate adjustment

- ▲ GR52 Glue roller bearing
- ▲ GR52 Shaft (grb)
- ▲ GR52 Gear wheel
- ▲ GR52 Gluing cpl
- ▲ GR52 Glue roller
- ▲ GR52 Glue rail holder
- ▲ GR52 Glue scraper
- ▲ GR56 Gripper cylinder
- ▲ GR56 Slide guide
- ▲ GR56 Gripper cylinder square parts

- ▲ GR56 Anvil bar
- ▲ GR56 Hub & friction ring
- ▲ GR56 Gripper cylinder cam
- ▲ GR56 Roller lever cpl
- ▲ GR56 Gripper cylinder plates
- ▲ GR56 Gripper cylinder sponges
- ▲ GR56 Gripper cylinder fingers
- ▲ GR76 Label magazine
- ▲ GR76 Label magazine AMB

- ▲ GR76 Label magazine AMB rail
- ▲ GR80 Pallet turret
- ▲ GR80 Shaft
- ▲ GR80 Glue pallet
- ▲ AA Autocol
- ▲ HH Hotmelt glue roller
- ▲ VV Vacuum cylinder
- ▲ WW Handling parts wagon

K E R N K O M P E T E N Z
C O M P É T E N C E S D E B A S E



00 00/09

BAUGRUPPE
SOUS-ENSEMBLE

01 10/19

BAUGRUPPE
SOUS-ENSEMBLE

02 20/29

BAUGRUPPE
SOUS-ENSEMBLE

03 30/39

BAUGRUPPE
SOUS-ENSEMBLE

04 40/49

BAUGRUPPE
SOUS-ENSEMBLE

05 50/59

BAUGRUPPE
SOUS-ENSEMBLE

06 60/69

BAUGRUPPE
SOUS-ENSEMBLE

07 70/79

BAUGRUPPE
SOUS-ENSEMBLE

08 80/89

BAUGRUPPE
SOUS-ENSEMBLE

09 90/99

BAUGRUPPE
SOUS-ENSEMBLE

En tant que spécialistes dans la technologie d'étiquetage et des projets d'installations, nous pouvons vous offrir une gamme complète de prestations flexibles ainsi que l'approvisionnement des pièces de rechange pour vos installations. Notre équipe de professionnels est en mesure de vous fournir de manière efficace et immédiate des solutions individuelles à vos problèmes. En tant que P.M.E. indépendante, notre équipe de professionnels est en mesure de vous fournir des solutions individuelles peu coûteuses, et ceci de manière efficace et immédiate.

Nous disposons également pour vous dans notre entrepôt, des pièces de rechange et des sous-ensembles, spécifiques pour la production.

De plus notre réseau de fournisseurs fiable est en mesure de vous garantir un approvisionnement des pièces de rechange à court terme.

Nos compétences de base comprennent...

- ▲ L'inspection et la maintenance des étiqueteuses
- ▲ L'installation complète des nouveaux équipements
- ▲ La vente d'étiqueteuses après révision générale
- ▲ La révision en atelier des postes d'encollage, des cylindres de transfert et des têtes de centrage
- ▲ Le service des pièces de rechange pour étiqueteuses
- ▲ Custom made products



Zurück Vor
Back Forward



J Ü R G E N E S C H E R



20/20

BAUGRUPPE
SOUS-ENSEMBLE

- ▲ GR11 Bottle plate cover
- ▲ GR11 Bottle plate sealing
- ▲ GR11 Gear segment
- ▲ GR11 Washer, bolt & others
- ▲ GR23 Brush on station
- ▲ GR23 Sponge roller
- ▲ GR25 Drive feed screw
- ▲ GR27 Handling parts
- ▲ GR32 Centering unit
- ▲ GR32 Centering bell
- ▲ GR45 Aggregate cover
- ▲ GR45 Aggregate housing gaskets
- ▲ GR47 Center shaft cpl
- ▲ GR47 Pallet control
- ▲ GR49 Aggregate adjustment
- ▲ GR52 Glue roller bearing
- ▲ GR52 Shaft (grb)
- ▲ GR52 Gear wheel
- ▲ GR52 Gluing cpl
- ▲ GR52 Glue roller
- ▲ GR52 Glue rail holder
- ▲ GR52 Glue scraper
- ▲ GR56 Gripper cylinder
- ▲ GR56 Slide guide
- ▲ GR56 Gripper cylinder square parts
- ▲ GR56 Anvil bar
- ▲ GR56 Hub & friction ring
- ▲ GR56 Gripper cylinder cam
- ▲ GR56 Roller lever cpl
- ▲ GR56 Gripper cylinder plates
- ▲ GR56 Gripper cylinder sponges
- ▲ GR56 Gripper cylinder fingers
- ▲ GR76 Label magazine
- ▲ GR76 Label magazine AMB
- ▲ GR76 Label magazine AMB rail
- ▲ GR80 Pallet turret
- ▲ GR80 Shaft
- ▲ GR80 Glue pallet
- ▲ AA Autocol
- ▲ HH Hotmelt glue roller
- ▲ VV Vacuum cylinder
- ▲ WW Handling parts wagon

K E R N K O M P E T E N Z
C O M P É T E N C E S D E B A S E



Mit unserer langjährigen Erfahrung und tiefgreifendem Fachwissen können wir unseren Kunden als **Spezialist für Etikettier- und Anlagentechnik** ein komplettes Paket an flexiblem Service und Ersatzteilversorgung rund um ihre Etikettieranlagen bieten. Als unabhängiges, mittelständisches Unternehmen sind wir in der Lage mit unserem zuverlässigen Team **individuelle Problemlösungen** kostengünstig und zeiteffizient zur Verfügung zu stellen. In unserem Lager halten wir für Sie produktionskritische Ersatzteile und Baugruppen bereit, darüber hinaus stellt unser etabliertes Lieferantennetzwerk eine **kurzfristige Teileversorgung** sicher.

Unsere Kernkompetenz liegt in den Bereichen...

- ▲ Inspektion und Instandhaltung von Etikettiermaschinen
- ▲ Komplettneuausstattungen für Ihren Etikettierer
- ▲ Vertrieb von generalüberholten Etikettiermaschinen
- ▲ Inhouse-Überholung von Aggregaten, Greifern und Zentrierköpfen
- ▲ Ersatzteilservice rund um Ihre Etikettiermaschine
- ▲ Sonderbau im Bereich der Abfüllung und Etikettiertechnik

00 00 09

BAUGRUPPE
SOUS-ENSEMBLE

01 10 19

BAUGRUPPE
SOUS-ENSEMBLE

02 20 29

BAUGRUPPE
SOUS-ENSEMBLE

03 30 39

BAUGRUPPE
SOUS-ENSEMBLE

04 40 49

BAUGRUPPE
SOUS-ENSEMBLE

05 50 59

BAUGRUPPE
SOUS-ENSEMBLE

06 60 69

BAUGRUPPE
SOUS-ENSEMBLE

07 70 79

BAUGRUPPE
SOUS-ENSEMBLE

08 80 89

BAUGRUPPE
SOUS-ENSEMBLE

09 90 99

BAUGRUPPE
SOUS-ENSEMBLE

20 20

BAUGRUPPE
SOUS-ENSEMBLE



Zurück Vor
Back Forward



J Ü R G E N E S C H E R



- ▲ GR11 Bottle plate cover
- ▲ GR11 Bottle plate sealing
- ▲ GR11 Gear segment
- ▲ GR11 Washer, bolt & others
- ▲ GR23 Brush on station
- ▲ GR23 Sponge roller
- ▲ GR25 Drive feed screw
- ▲ GR27 Handling parts

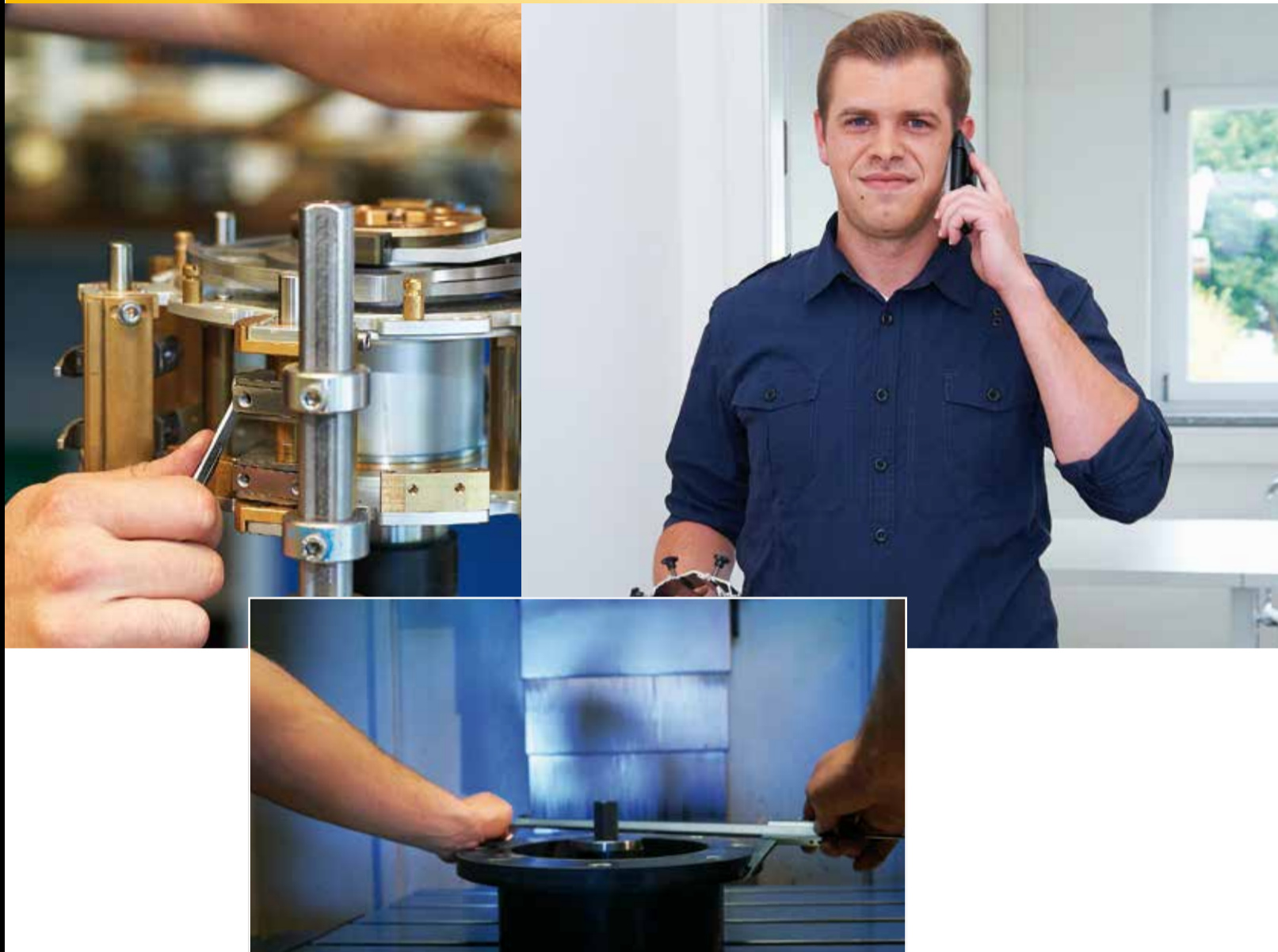
- ▲ GR32 Centering unit
- ▲ GR32 Centering bell
- ▲ GR45 Aggregate cover
- ▲ GR45 Aggregate housing gaskets
- ▲ GR47 Center shaft cpl
- ▲ GR47 Pallet control
- ▲ GR49 Aggregate adjustment

- ▲ GR52 Glue roller bearing
- ▲ GR52 Shaft (grb)
- ▲ GR52 Gear wheel
- ▲ GR52 Gluing cpl
- ▲ GR52 Glue roller
- ▲ GR52 Glue rail holder
- ▲ GR52 Glue scraper
- ▲ GR56 Gripper cylinder
- ▲ GR56 Slide guide
- ▲ GR56 Gripper cylinder square parts

- ▲ GR56 Anvil bar
- ▲ GR56 Hub & friction ring
- ▲ GR56 Gripper cylinder cam
- ▲ GR56 Roller lever cpl
- ▲ GR56 Gripper cylinder plates
- ▲ GR56 Gripper cylinder sponges
- ▲ GR56 Gripper cylinder fingers
- ▲ GR76 Label magazine
- ▲ GR76 Label magazine AMB

- ▲ GR76 Label magazine AMB rail
- ▲ GR80 Pallet turret
- ▲ GR80 Shaft
- ▲ GR80 Glue pallet
- ▲ AA Autocol
- ▲ HH Hotmelt glue roller
- ▲ VV Vacuum cylinder
- ▲ WW Handling parts wagon

DIENSTLEISTUNG PRESTATIONS



00 00
09

BAUGRUPPE
SOUS-ENSEMBLE

01 10
19

BAUGRUPPE
SOUS-ENSEMBLE

02 20
29

BAUGRUPPE
SOUS-ENSEMBLE

03 30
39

BAUGRUPPE
SOUS-ENSEMBLE

04 40
49

BAUGRUPPE
SOUS-ENSEMBLE

05 50
59

BAUGRUPPE
SOUS-ENSEMBLE

06 60
69

BAUGRUPPE
SOUS-ENSEMBLE

07 70
79

BAUGRUPPE
SOUS-ENSEMBLE

08 80
89

BAUGRUPPE
SOUS-ENSEMBLE

09 90
99

BAUGRUPPE
SOUS-ENSEMBLE

Notre gamme de services comprend principalement l'inspection et la maintenance complètes des étiqueteuses. Nous proposons également un grand choix d'options de services, y compris le contrat de maintenance.

Pour une révision efficace et en particulier celle des anciennes installations, nous vous proposons notre service en entreprise. Dans ce cas, les modules individuels ou même l'étiqueteuse au complet seront révisés dans notre atelier jusqu'à l'état presque neuf. Vous pouvez dans ce cas visualiser notre vidéo sur la révision en entreprise d'un TOPMATIC KRONES.

Nous vous proposons également le service de pièces détachées et d'inventaire avant les activités de révision et de maintenance



Zurück Vor
Back Forward



JÜRGEN ESCHER



20 20

BAUGRUPPE
SOUS-ENSEMBLE

- ▲ GR11 Bottle plate cover
- ▲ GR11 Bottle plate sealing
- ▲ GR11 Gear segment
- ▲ GR11 Washer, bolt & others
- ▲ GR23 Brush on station
- ▲ GR23 Sponge roller
- ▲ GR25 Drive feed screw
- ▲ GR27 Handling parts

- ▲ GR32 Centering unit
- ▲ GR32 Centering bell
- ▲ GR45 Aggregate cover
- ▲ GR45 Aggregate housing gaskets
- ▲ GR47 Center shaft cpl
- ▲ GR47 Pallet control
- ▲ GR49 Aggregate adjustment

- ▲ GR52 Glue roller bearing
- ▲ GR52 Shaft (grb)
- ▲ GR52 Gear wheel
- ▲ GR52 Gluing cpl
- ▲ GR52 Glue roller
- ▲ GR52 Glue rail holder
- ▲ GR52 Glue scraper
- ▲ GR56 Gripper cylinder
- ▲ GR56 Slide guide
- ▲ GR56 Gripper cylinder square parts

- ▲ GR56 Anvil bar
- ▲ GR56 Hub & friction ring
- ▲ GR56 Gripper cylinder cam
- ▲ GR56 Roller lever cpl
- ▲ GR56 Gripper cylinder plates
- ▲ GR56 Gripper cylinder sponges
- ▲ GR56 Gripper cylinder fingers
- ▲ GR76 Label magazine
- ▲ GR76 Label magazine AMB

- ▲ GR76 Label magazine AMB rail
- ▲ GR80 Pallet turret
- ▲ GR80 Shaft
- ▲ GR80 Glue pallet
- ▲ AA Autocol
- ▲ HH Hotmelt glue roller
- ▲ VV Vacuum cylinder
- ▲ WW Handling parts wagon

D I E N S T L E I S T U N G
P R E S T A T I O N S



00

00
09

BAUGRUPPE
SOUS-ENSEMBLE

01

10
19

BAUGRUPPE
SOUS-ENSEMBLE

02

20
29

BAUGRUPPE
SOUS-ENSEMBLE

03

30
39

BAUGRUPPE
SOUS-ENSEMBLE

04

40
49

BAUGRUPPE
SOUS-ENSEMBLE

05

50
59

BAUGRUPPE
SOUS-ENSEMBLE

06

60
69

BAUGRUPPE
SOUS-ENSEMBLE

07

70
79

BAUGRUPPE
SOUS-ENSEMBLE

08

80
89

BAUGRUPPE
SOUS-ENSEMBLE

09

90
99

BAUGRUPPE
SOUS-ENSEMBLE

20

20

BAUGRUPPE
SOUS-ENSEMBLE



Unser Dienstleistungsspektrum umfasst primär die **komplette Inspektion und Wartung von Etikettiermaschinen**. Hierbei bieten wir unseren Kunden vielfältige Service-Optionen bis hin zum Instandhaltungsvertrag an.

In einzelnen Fällen können wir bei Ihnen vor Ort ein **Konsignationslager** einrichten um besonders schnelle Lieferzeiten zu ermöglichen. Die Berechnung von Verbrauchs- und Ersatzteilen erst zum Bedarfszeitpunkt erweist sich im Gegensatz zu einer eigenen Lagerhaltung als großer finanzieller Vorteil, da sich die **Kapitalbindung minimiert**.

Zur effizienten Überholung besonders von älteren Anlagen, wird unser **Inhouse-Überholungsservice** gerne in Anspruch genommen. Hier werden einzelne Baugruppen oder auch die komplette Maschine bei uns im Haus in nahezu **fabrikneuen Zustand** gebracht. Sehen Sie hierzu unser Firmenvideo zur Inhouse-Überholung einer Krones TOPMATIC.

Wir bieten Ihnen auch den Service der Ersatzteil- und Bestandsaufnahme vor Wartungsereignissen und Überholungen.



Zurück Vor
Back Forward



J Ü R G E N E S C H E R



- ▲ GR11 Bottle plate cover
- ▲ GR11 Bottle plate sealing
- ▲ GR11 Gear segment
- ▲ GR11 Washer, bolt & others
- ▲ GR23 Brush on station
- ▲ GR23 Sponge roller
- ▲ GR25 Drive feed screw
- ▲ GR27 Handling parts

- ▲ GR32 Centering unit
- ▲ GR32 Centering bell
- ▲ GR45 Aggregate cover
- ▲ GR45 Aggregate housing gaskets
- ▲ GR47 Center shaft cpl
- ▲ GR47 Pallet control
- ▲ GR49 Aggregate adjustment

- ▲ GR52 Glue roller bearing
- ▲ GR52 Shaft (grb)
- ▲ GR52 Gear wheel
- ▲ GR52 Gluing cpl
- ▲ GR52 Glue roller
- ▲ GR52 Glue rail holder
- ▲ GR52 Glue scraper
- ▲ GR56 Gripper cylinder
- ▲ GR56 Slide guide
- ▲ GR56 Gripper cylinder square parts

- ▲ GR56 Anvil bar
- ▲ GR56 Hub & friction ring
- ▲ GR56 Gripper cylinder cam
- ▲ GR56 Roller lever cpl
- ▲ GR56 Gripper cylinder plates
- ▲ GR56 Gripper cylinder sponges
- ▲ GR56 Gripper cylinder fingers
- ▲ GR76 Label magazine
- ▲ GR76 Label magazine AMB

- ▲ GR76 Label magazine AMB rail
- ▲ GR80 Pallet turret
- ▲ GR80 Shaft
- ▲ GR80 Glue pallet
- ▲ AA Autocol
- ▲ HH Hotmelt glue roller
- ▲ VV Vacuum cylinder
- ▲ WW Handling parts wagon

G E S C H Ä F T S B E R E I C H
P O R T E F E U I L L E



00 00
09

BAUGRUPPE
SOUS-ENSEMBLE

01 10
19

BAUGRUPPE
SOUS-ENSEMBLE

02 20
29

BAUGRUPPE
SOUS-ENSEMBLE

03 30
39

BAUGRUPPE
SOUS-ENSEMBLE

04 40
49

BAUGRUPPE
SOUS-ENSEMBLE



Zurück Vor
Back Forward

05 50
59

BAUGRUPPE
SOUS-ENSEMBLE

06 60
69

BAUGRUPPE
SOUS-ENSEMBLE

07 70
79

BAUGRUPPE
SOUS-ENSEMBLE

08 80
89

BAUGRUPPE
SOUS-ENSEMBLE

09 90
99

BAUGRUPPE
SOUS-ENSEMBLE

20 20

BAUGRUPPE
SOUS-ENSEMBLE

- ▲ Überholung von Kaltleim Etikettier Maschinen vom Typ KRONES Binetta bis KRONES Multimatic.
- ▲ Teil-Überholung von KRONES Heißeim Etikettier Maschinen (bsp. KRONES Canmatic) auf Anfrage.
- ▲ Überholung von Solomodulen und Multimodulen
- ▲ Standard Überholungen von folgenden KRONES Baugruppen...
 - G 08 Sternantrieb
 - G 11 Flaschentisch
 - G 15 Pneumatische Leimpumpe
 - G 23 Anbürstung
 - G 25 Schneckenlagerung
 - G 26 Flaschenführung
 - G 31 Oberteil
 - G 32 Flaschenzentrierkopf
 - G 45 Aggregatgehäuse
 - G 47 Palettensteuerung
 - G 52 Leimwalze
 - G 56 Greiferzylinder
 - G 76 Etikettenbehälter
 - G 80 Palettentrommel

- ▲ Révision des étiqueteuses colle froide de type KRONES Binetta à KRONES Multimatic
- ▲ Révision partielle des étiqueteuses colle thermofusible KRONES (par ex: KRONES Canmatic) sur demande.
- ▲ Révision des modules individuels et multiples.
- ▲ Révision standard des sous-ensembles KRONES suivants:
 - G 08 Commande d'étoile
 - G 11 Bottle Table
 - G 15 Pompe à colle pneumatique
 - G 23 Station de lissage
 - G 25 Roulement vis sans fin
 - G 26 Guide de bouteilles
 - G 31 Tête de machine
 - G 32 Tête de centrage
 - G 45 Carter de poste d'encollage
 - G 47 Commande des segments
 - G 52 Rouleau encolleur
 - G 56 Cylindre de transfert
 - G 76 Magasin d'étiquettes
 - G 80 Cylindre des segments d'encollage



J Ü R G E N E S C H E R



- ▲ GR11 Bottle plate cover
- ▲ GR11 Bottle plate sealing
- ▲ GR11 Gear segment
- ▲ GR11 Washer, bolt & others
- ▲ GR23 Brush on station
- ▲ GR23 Sponge roller
- ▲ GR25 Drive feed screw
- ▲ GR27 Handling parts

- ▲ GR32 Centering unit
- ▲ GR32 Centering bell
- ▲ GR45 Aggregate cover
- ▲ GR45 Aggregate housing gaskets
- ▲ GR47 Center shaft cpl
- ▲ GR47 Pallet control
- ▲ GR49 Aggregate adjustment

- ▲ GR52 Glue roller bearing
- ▲ GR52 Shaft (grb)
- ▲ GR52 Gear wheel
- ▲ GR52 Gluing cpl
- ▲ GR52 Glue roller
- ▲ GR52 Glue rail holder
- ▲ GR52 Glue scraper
- ▲ GR56 Gripper cylinder
- ▲ GR56 Slide guide
- ▲ GR56 Gripper cylinder square parts

- ▲ GR56 Anvil bar
- ▲ GR56 Hub & friction ring
- ▲ GR56 Gripper cylinder cam
- ▲ GR56 Roller lever cpl
- ▲ GR56 Gripper cylinder plates
- ▲ GR56 Gripper cylinder sponges
- ▲ GR56 Gripper cylinder fingers
- ▲ GR76 Label magazine
- ▲ GR76 Label magazine AMB

- ▲ GR76 Label magazine AMB rail
- ▲ GR80 Pallet turret
- ▲ GR80 Shaft
- ▲ GR80 Glue pallet
- ▲ AA Autocol
- ▲ HH Hotmelt glue roller
- ▲ VV Vacuum cylinder
- ▲ WW Handling parts wagon



Front Page



The Escher Story



The Company



Core Competence



Services



Portfolio



References



Imprint



Contact



Assemblies

R E F E R E N Z E N R É F É R E N C E S C L I E N T S



00

00
09

BAUGRUPPE
SOUS-ENSEMBLE

01

10
19

BAUGRUPPE
SOUS-ENSEMBLE

02

20
29

BAUGRUPPE
SOUS-ENSEMBLE

03

30
39

BAUGRUPPE
SOUS-ENSEMBLE

04

40
49

BAUGRUPPE
SOUS-ENSEMBLE

05

50
59

BAUGRUPPE
SOUS-ENSEMBLE

06

60
69

BAUGRUPPE
SOUS-ENSEMBLE

07

70
79

BAUGRUPPE
SOUS-ENSEMBLE

08

80
89

BAUGRUPPE
SOUS-ENSEMBLE

09

90
99

BAUGRUPPE
SOUS-ENSEMBLE

20

20

BAUGRUPPE
SOUS-ENSEMBLE



Zurück Vor
Back Forward



JÜRGEN ESCHER



- ▲ GR11 Bottle plate cover
- ▲ GR11 Bottle plate sealing
- ▲ GR11 Gear segment
- ▲ GR11 Washer, bolt & others
- ▲ GR23 Brush on station
- ▲ GR23 Sponge roller
- ▲ GR25 Drive feed screw
- ▲ GR27 Handling parts

- ▲ GR32 Centering unit
- ▲ GR32 Centering bell
- ▲ GR45 Aggregate cover
- ▲ GR45 Aggregate housing gaskets
- ▲ GR47 Center shaft cpl
- ▲ GR47 Pallet control
- ▲ GR49 Aggregate adjustment

- ▲ GR52 Glue roller bearing
- ▲ GR52 Shaft (grb)
- ▲ GR52 Gear wheel
- ▲ GR52 Gluing cpl
- ▲ GR52 Glue roller
- ▲ GR52 Glue rail holder
- ▲ GR52 Glue scraper
- ▲ GR56 Gripper cylinder
- ▲ GR56 Slide guide
- ▲ GR56 Gripper cylinder square parts

- ▲ GR56 Anvil bar
- ▲ GR56 Hub & friction ring
- ▲ GR56 Gripper cylinder cam
- ▲ GR56 Roller lever cpl
- ▲ GR56 Gripper cylinder plates
- ▲ GR56 Gripper cylinder sponges
- ▲ GR56 Gripper cylinder fingers
- ▲ GR76 Label magazine
- ▲ GR76 Label magazine AMB

- ▲ GR76 Label magazine AMB rail
- ▲ GR80 Pallet turret
- ▲ GR80 Shaft
- ▲ GR80 Glue pallet
- ▲ AA Autocol
- ▲ HH Hotmelt glue roller
- ▲ VV Vacuum cylinder
- ▲ WW Handling parts wagon

IMPRESSUM MENTIONS LÉGALES



00 00
09

BAUGRUPPE
SOUS-ENSEMBLE

01 10
19

BAUGRUPPE
SOUS-ENSEMBLE

02 20
29

BAUGRUPPE
SOUS-ENSEMBLE

03 30
39

BAUGRUPPE
SOUS-ENSEMBLE

04 40
49

BAUGRUPPE
SOUS-ENSEMBLE

05 50
59

BAUGRUPPE
SOUS-ENSEMBLE

06 60
69

BAUGRUPPE
SOUS-ENSEMBLE

07 70
79

BAUGRUPPE
SOUS-ENSEMBLE

08 80
89

BAUGRUPPE
SOUS-ENSEMBLE

09 90
99

BAUGRUPPE
SOUS-ENSEMBLE

20 20

BAUGRUPPE
SOUS-ENSEMBLE

© 2022 Société Jürgen Escher
 Conception Artbeer Creation . Agence de publicité
 Photos Fotodesign Nielsen
 Titre shutterstock.com
 Impression Omniprint / flyeralarm.de
 Édition D / FR 12 (catalogue 91 pages 07.09.2022)



Zurück Vor
Back Forward



JÜRGEN ESCHER



- ▲ GR11 Bottle plate cover
- ▲ GR11 Bottle plate sealing
- ▲ GR11 Gear segment
- ▲ GR11 Washer, bolt & others
- ▲ GR23 Brush on station
- ▲ GR23 Sponge roller
- ▲ GR25 Drive feed screw
- ▲ GR27 Handling parts
- ▲ GR32 Centering unit
- ▲ GR32 Centering bell
- ▲ GR45 Aggregate cover
- ▲ GR45 Aggregate housing gaskets
- ▲ GR47 Center shaft cpl
- ▲ GR47 Pallet control
- ▲ GR49 Aggregate adjustment
- ▲ GR52 Glue roller bearing
- ▲ GR52 Shaft (grb)
- ▲ GR52 Gear wheel
- ▲ GR52 Gluing cpl
- ▲ GR52 Glue roller
- ▲ GR52 Glue rail holder
- ▲ GR52 Glue scraper
- ▲ GR56 Gripper cylinder
- ▲ GR56 Slide guide
- ▲ GR56 Gripper cylinder square parts
- ▲ GR56 Anvil bar
- ▲ GR56 Hub & friction ring
- ▲ GR56 Gripper cylinder cam
- ▲ GR56 Roller lever cpl
- ▲ GR56 Gripper cylinder plates
- ▲ GR56 Gripper cylinder sponges
- ▲ GR56 Gripper cylinder fingers
- ▲ GR76 Label magazine
- ▲ GR76 Label magazine AMB
- ▲ GR76 Label magazine AMB rail
- ▲ GR80 Pallet turret
- ▲ GR80 Shaft
- ▲ GR80 Glue pallet
- ▲ AA Autocol
- ▲ HH Hotmelt glue roller
- ▲ VV Vacuum cylinder
- ▲ WW Handling parts wagon



Front Page



The Escher Story



The Company



Core Competence



Services



Portfolio



References



Imprint



Contact



Assemblies

K O N T A K T C O N T A C T



00

00
09

BAUGRUPPE
SOUS-ENSEMBLE

01

10
19

BAUGRUPPE
SOUS-ENSEMBLE

02

20
29

BAUGRUPPE
SOUS-ENSEMBLE

03

30
39

BAUGRUPPE
SOUS-ENSEMBLE

04

40
49

BAUGRUPPE
SOUS-ENSEMBLE

05

50
59

BAUGRUPPE
SOUS-ENSEMBLE

06

60
69

BAUGRUPPE
SOUS-ENSEMBLE

07

70
79

BAUGRUPPE
SOUS-ENSEMBLE

08

80
89

BAUGRUPPE
SOUS-ENSEMBLE

09

90
99

BAUGRUPPE
SOUS-ENSEMBLE

20

20

BAUGRUPPE
SOUS-ENSEMBLE

Gerne helfen wir Ihnen bei Fragen und Interesse – kontaktieren Sie uns,
und wir nehmen uns Zeit für Ihr Anliegen.

*Vous souhaitez en savoir plus? N'hésitez pas à nous contacter.
Nous sommes à votre disposition!*

Société Jürgen Escher
Etikettier- und Anlagentechnik GmbH & Co. KG
Dienstleistung und Handel

Inhaber / Gérant... Jürgen Escher

Postanschrift / Adresse postale...
Großsteinen 1
D-79291 Merdingen (Allemagne)

Téléphone +49 (0) 76 68 995 13 - 0
Télécopie +49 (0) 76 68 995 13 - 15
E-Mail info@juergen-escher.de



Zurück Vor
Back Forward



J Ü R G E N E S C H E R



- ▲ GR11 Bottle plate cover
- ▲ GR11 Bottle plate sealing
- ▲ GR11 Gear segment
- ▲ GR11 Washer, bolt & others
- ▲ GR23 Brush on station
- ▲ GR23 Sponge roller
- ▲ GR25 Drive feed screw
- ▲ GR27 Handling parts

- ▲ GR32 Centering unit
- ▲ GR32 Centering bell
- ▲ GR45 Aggregate cover
- ▲ GR45 Aggregate housing gaskets
- ▲ GR47 Center shaft cpl
- ▲ GR47 Pallet control
- ▲ GR49 Aggregate adjustment

- ▲ GR52 Glue roller bearing
- ▲ GR52 Shaft (grb)
- ▲ GR52 Gear wheel
- ▲ GR52 Gluing cpl
- ▲ GR52 Glue roller
- ▲ GR52 Glue rail holder
- ▲ GR52 Glue scraper
- ▲ GR56 Gripper cylinder
- ▲ GR56 Slide guide
- ▲ GR56 Gripper cylinder square parts

- ▲ GR56 Anvil bar
- ▲ GR56 Hub & friction ring
- ▲ GR56 Gripper cylinder cam
- ▲ GR56 Roller lever cpl
- ▲ GR56 Gripper cylinder plates
- ▲ GR56 Gripper cylinder sponges
- ▲ GR56 Gripper cylinder fingers
- ▲ GR76 Label magazine
- ▲ GR76 Label magazine AMB

- ▲ GR76 Label magazine AMB rail
- ▲ GR80 Pallet turret
- ▲ GR80 Shaft
- ▲ GR80 Glue pallet
- ▲ AA Autocol
- ▲ HH Hotmelt glue roller
- ▲ VV Vacuum cylinder
- ▲ WW Handling parts wagon



Front Page



The Escher Story



The Company



Core Competence



Services



Portfolio



References



Imprint



Contact



Assemblies

BAUGRUPPEN

SOUS-ENSEMBLES

00 | 00
09

BAUGRUPPE
SOUS-ENSEMBLE

00 | 00
09

01 | 10
19

02 | 20
29

03 | 30
39

04 | 40
49

05 | 50
59

BAUGRUPPE
SOUS-ENSEMBLE

01 | 10
19

BAUGRUPPE
SOUS-ENSEMBLE

05 | 50
59

06 | 60
69

07 | 70
79

08 | 80
89

09 | 90
99

20 | 20
NEU
NOUVEAU

06 | 60
69

NEU
BAUGRUPPE
SOUS-ENSEMBLE

02 | 20
29

BAUGRUPPE
SOUS-ENSEMBLE

07 | 70
79

BAUGRUPPE
SOUS-ENSEMBLE

03 | 30
39

BAUGRUPPE
SOUS-ENSEMBLE

08 | 80
89

BAUGRUPPE
SOUS-ENSEMBLE

04 | 40
49

BAUGRUPPE
SOUS-ENSEMBLE

09 | 90
99

BAUGRUPPE
SOUS-ENSEMBLE



Zurück Vor
Back Forward



JÜRGEN ESCHER

- ▲ GR11 Bottle plate cover
- ▲ GR11 Bottle plate sealing
- ▲ GR11 Gear segment
- ▲ GR11 Washer, bolt & others
- ▲ GR23 Brush on station
- ▲ GR23 Sponge roller
- ▲ GR25 Drive feed screw
- ▲ GR27 Handling parts

- ▲ GR32 Centering unit
- ▲ GR32 Centering bell
- ▲ GR45 Aggregate cover
- ▲ GR45 Aggregate housing gaskets
- ▲ GR47 Center shaft cpl
- ▲ GR47 Pallet control
- ▲ GR49 Aggregate adjustment

- ▲ GR52 Glue roller bearing
- ▲ GR52 Shaft (grb)
- ▲ GR52 Gear wheel
- ▲ GR52 Gluing cpl
- ▲ GR52 Glue roller
- ▲ GR52 Glue rail holder
- ▲ GR52 Glue scraper
- ▲ GR56 Gripper cylinder
- ▲ GR56 Slide guide
- ▲ GR56 Gripper cylinder square parts

- ▲ GR56 Anvil bar
- ▲ GR56 Hub & friction ring
- ▲ GR56 Gripper cylinder cam
- ▲ GR56 Roller lever cpl
- ▲ GR56 Gripper cylinder plates
- ▲ GR56 Gripper cylinder sponges
- ▲ GR56 Gripper cylinder fingers
- ▲ GR76 Label magazine
- ▲ GR76 Label magazine AMB

- ▲ GR76 Label magazine AMB rail
- ▲ GR80 Pallet turret
- ▲ GR80 Shaft
- ▲ GR80 Glue pallet
- ▲ AA Autocol
- ▲ HH Hotmelt glue roller
- ▲ VV Vacuum cylinder
- ▲ WW Handling parts wagon

BAUGRUPPE

SOUS-ENSEMBLES

00 | 00
09

BAUGRUPPE
SOUS-ENSEMBLE

00 | 00
09

05 | 50
59

BAUGRUPPE
SOUS-ENSEMBLE

01 | 10
19

BAUGRUPPE
SOUS-ENSEMBLE

06 | 60
69

BAUGRUPPE
SOUS-ENSEMBLE

02 | 20
29

BAUGRUPPE
SOUS-ENSEMBLE

07 | 70
79

BAUGRUPPE
SOUS-ENSEMBLE

03 | 30
39

BAUGRUPPE
SOUS-ENSEMBLE

08 | 80
89

BAUGRUPPE
SOUS-ENSEMBLE

04 | 40
49

BAUGRUPPE
SOUS-ENSEMBLE

09 | 90
99

BAUGRUPPE
SOUS-ENSEMBLE



Zurück Vor
Back Forward



JÜRGEN ESCHER



20 | 20

BAUGRUPPE
SOUS-ENSEMBLE

- ▲ GR11 Bottle plate cover
- ▲ GR11 Bottle plate sealing
- ▲ GR11 Gear segment
- ▲ GR11 Washer, bolt & others

- ▲ GR23 Brush on station
- ▲ GR23 Sponge roller
- ▲ GR25 Drive feed screw
- ▲ GR27 Handling parts

- ▲ GR32 Centering unit
- ▲ GR32 Centering bell
- ▲ GR45 Aggregate cover
- ▲ GR45 Aggregate housing gaskets
- ▲ GR47 Center shaft cpl
- ▲ GR47 Pallet control
- ▲ GR49 Aggregate adjustment

- ▲ GR52 Glue roller bearing
- ▲ GR52 Shaft (grb)
- ▲ GR52 Gear wheel
- ▲ GR52 Gluing cpl
- ▲ GR52 Glue roller
- ▲ GR52 Glue rail holder
- ▲ GR52 Glue scraper
- ▲ GR56 Gripper cylinder
- ▲ GR56 Slide guide
- ▲ GR56 Gripper cylinder square parts

- ▲ GR56 Anvil bar
- ▲ GR56 Hub & friction ring
- ▲ GR56 Gripper cylinder cam
- ▲ GR56 Roller lever cpl
- ▲ GR56 Gripper cylinder plates
- ▲ GR56 Gripper cylinder sponges
- ▲ GR56 Gripper cylinder fingers

- ▲ GR76 Label magazine
- ▲ GR76 Label magazine AMB

- ▲ GR76 Label magazine AMB rail
- ▲ GR80 Pallet turret
- ▲ GR80 Shaft
- ▲ GR80 Glue pallet

- ▲ AA Autocol
- ▲ HH Hotmelt glue roller
- ▲ VV Vacuum cylinder
- ▲ WW Handling parts wagon

BAUGRUPPE

SOUS-ENSEMBLES

00 | 00
09

BAUGRUPPE
SOUS-ENSEMBLE

01 | 10
19

BAUGRUPPE
SOUS-ENSEMBLE

02 | 20
29

BAUGRUPPE
SOUS-ENSEMBLE

03 | 30
39

BAUGRUPPE
SOUS-ENSEMBLE

04 | 40
49

BAUGRUPPE
SOUS-ENSEMBLE



Zurück Vor
Back Forward

01 | 10
19



05 | 50
59

BAUGRUPPE
SOUS-ENSEMBLE

06 | 60
69

BAUGRUPPE
SOUS-ENSEMBLE

07 | 70
79

BAUGRUPPE
SOUS-ENSEMBLE

08 | 80
89

BAUGRUPPE
SOUS-ENSEMBLE

09 | 90
99

BAUGRUPPE
SOUS-ENSEMBLE

20 | 20

BAUGRUPPE
SOUS-ENSEMBLE

JÜRGEN ESCHER



- ▲ GR11 Bottle plate cover
- ▲ GR11 Bottle plate sealing
- ▲ GR11 Gear segment
- ▲ GR11 Washer, bolt & others
- ▲ GR23 Brush on station
- ▲ GR23 Sponge roller
- ▲ GR25 Drive feed screw
- ▲ GR27 Handling parts

- ▲ GR32 Centering unit
- ▲ GR32 Centering bell
- ▲ GR45 Aggregate cover
- ▲ GR45 Aggregate housing gaskets
- ▲ GR47 Center shaft cpl
- ▲ GR47 Pallet control
- ▲ GR49 Aggregate adjustment

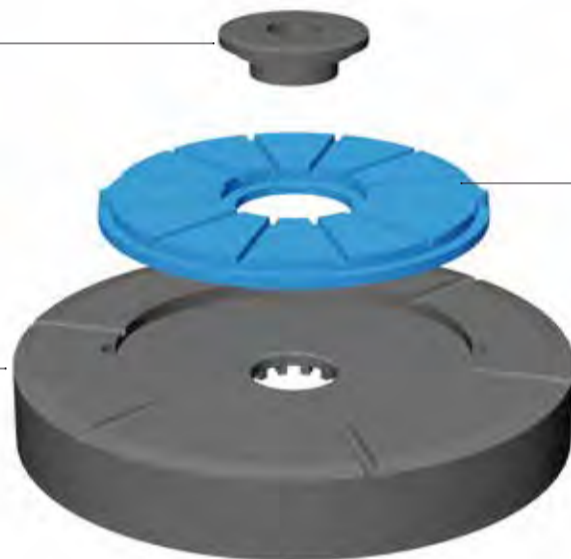
- ▲ GR52 Glue roller bearing
- ▲ GR52 Shaft (grb)
- ▲ GR52 Gear wheel
- ▲ GR52 Gluing cpl
- ▲ GR52 Glue roller
- ▲ GR52 Glue rail holder
- ▲ GR52 Glue scraper
- ▲ GR56 Gripper cylinder
- ▲ GR56 Slide guide
- ▲ GR56 Gripper cylinder square parts

- ▲ GR56 Anvil bar
- ▲ GR56 Hub & friction ring
- ▲ GR56 Gripper cylinder cam
- ▲ GR56 Roller lever cpl
- ▲ GR56 Gripper cylinder plates
- ▲ GR56 Gripper cylinder sponges
- ▲ GR56 Gripper cylinder fingers
- ▲ GR76 Label magazine
- ▲ GR76 Label magazine AMB

- ▲ GR76 Label magazine AMB rail
- ▲ GR80 Pallet turret
- ▲ GR80 Shaft
- ▲ GR80 Glue pallet
- ▲ AA Autocol
- ▲ HH Hotmelt glue roller
- ▲ VV Vacuum cylinder
- ▲ WW Handling parts wagon

FLASCHENTELLER AUFLAGE KPL DISQUE PORTE-BOUTEILLES CPL

1-800-22-393-8



Klemmstück / *Pièce de serrage*
1-018-11-237-0

Flaschentellereinlage
Insert porte-bouteilles
8-018-11-176-0

Flaschentellerauflage kpl.
Disque porte-bouteilles cpl
1-018-11-233-0

11

00

00
09

BAUGRUPPE
SOUS-ENSEMBLE

01

10
19

BAUGRUPPE
SOUS-ENSEMBLE

02

20
29

BAUGRUPPE
SOUS-ENSEMBLE

03

30
39

BAUGRUPPE
SOUS-ENSEMBLE

04

40
49

BAUGRUPPE
SOUS-ENSEMBLE

05

50
59

BAUGRUPPE
SOUS-ENSEMBLE

06

60
69

BAUGRUPPE
SOUS-ENSEMBLE

07

70
79

BAUGRUPPE
SOUS-ENSEMBLE

08

80
89

BAUGRUPPE
SOUS-ENSEMBLE

09

90
99

BAUGRUPPE
SOUS-ENSEMBLE

20

20

BAUGRUPPE
SOUS-ENSEMBLE

Normteile auf Anfrage lieferbar...
Livraison sur demande des
pièces normalisées



JÜRGEN ESCHER



Zurück Vor
Back Forward

- ▲ GR11 Bottle plate cover
- ▲ GR11 Bottle plate sealing
- ▲ GR11 Gear segment
- ▲ GR11 Washer, bolt & others

- ▲ GR23 Brush on station
- ▲ GR23 Sponge roller
- ▲ GR25 Drive feed screw
- ▲ GR27 Handling parts

- ▲ GR32 Centering unit
- ▲ GR32 Centering bell
- ▲ GR45 Aggregate cover
- ▲ GR45 Aggregate housing gaskets
- ▲ GR47 Center shaft cpl
- ▲ GR47 Pallet control
- ▲ GR49 Aggregate adjustment

- ▲ GR52 Glue roller bearing
- ▲ GR52 Shaft (grb)
- ▲ GR52 Gear wheel
- ▲ GR52 Gluing cpl
- ▲ GR52 Glue roller
- ▲ GR52 Glue rail holder
- ▲ GR52 Glue scraper
- ▲ GR56 Gripper cylinder
- ▲ GR56 Slide guide
- ▲ GR56 Gripper cylinder square parts

- ▲ GR56 Anvil bar
- ▲ GR56 Hub & friction ring
- ▲ GR56 Gripper cylinder cam
- ▲ GR56 Roller lever cpl
- ▲ GR56 Gripper cylinder plates
- ▲ GR56 Gripper cylinder sponges
- ▲ GR56 Gripper cylinder fingers
- ▲ GR76 Label magazine
- ▲ GR76 Label magazine AMB

- ▲ GR76 Label magazine AMB rail
- ▲ GR80 Pallet turret
- ▲ GR80 Shaft
- ▲ GR80 Glue pallet
- ▲ AA Autocol
- ▲ HH Hotmelt glue roller
- ▲ VV Vacuum cylinder
- ▲ WW Handling parts wagon

FLASCHENTELLER AUFLAGE KPL DISQUE PORTE-BOUTEILLES CPL

1-800-22-393-8
1-800-22-393-9
1-800-22-394-1



Artikelnummer Code article	Bezeichnung	Désignation
1-018-11-245-0	Flaschentellerauflage kpl.	Disque porte-bouteilles cpl
1-800-22-394-1	Flaschentellerauflage kpl.	Disque porte-bouteilles cpl
1-018-11-241-0	Flaschentellerauflage kpl.	Disque porte-bouteilles cpl
1-800-22-393-8	Flaschentellerauflage kpl.	Disque porte-bouteilles cpl
1-018-11-248-0	Flaschentellerauflage kpl.	Disque porte-bouteilles cpl
1-800-22-393-9	Flaschentellerauflage kpl.	Disque porte-bouteilles cpl
1-018-11-237-0	Klemmstück	Pièce de serrage
1-018-11-238-0	Flaschentellereinlage	Disque porte-bouteilles
1-018-11-297-0	Flaschentellereinlage	Disque porte-bouteilles
1-018-11-239-0	Flaschentellereinlage	Disque porte-bouteilles
8-018-11-176-0	Flaschentellereinlage	Disque porte-bouteilles
1-018-11-233-0	Flaschentellerauflage	Disque porte-bouteilles
1-018-11-232-0	Flaschentellerauflage	Disque porte-bouteilles
1-018-11-235-0	Flaschentellerauflage	Disque porte-bouteilles

Normteile auf Anfrage lieferbar...
Livraison sur demande des
pièces normalisées



JÜRGEN ESCHER



05 50
59

BAUGRUPPE
SOUS-ENSEMBLE

06 60
69

BAUGRUPPE
SOUS-ENSEMBLE

07 70
79

BAUGRUPPE
SOUS-ENSEMBLE

08 80
89

BAUGRUPPE
SOUS-ENSEMBLE

09 90
99

BAUGRUPPE
SOUS-ENSEMBLE

20 20

BAUGRUPPE
SOUS-ENSEMBLE

- ▲ GR11 Bottle plate cover
- ▲ GR11 Bottle plate sealing
- ▲ GR11 Gear segment
- ▲ GR11 Washer, bolt & others
- ▲ GR23 Brush on station
- ▲ GR23 Sponge roller
- ▲ GR25 Drive feed screw
- ▲ GR27 Handling parts

- ▲ GR32 Centering unit
- ▲ GR32 Centering bell
- ▲ GR45 Aggregate cover
- ▲ GR45 Aggregate housing gaskets
- ▲ GR47 Center shaft cpl
- ▲ GR47 Pallet control
- ▲ GR49 Aggregate adjustment

- ▲ GR52 Glue roller bearing
- ▲ GR52 Shaft (grb)
- ▲ GR52 Gear wheel
- ▲ GR52 Gluing cpl
- ▲ GR52 Glue roller
- ▲ GR52 Glue rail holder
- ▲ GR52 Glue scraper
- ▲ GR56 Gripper cylinder
- ▲ GR56 Slide guide
- ▲ GR56 Gripper cylinder square parts

- ▲ GR56 Anvil bar
- ▲ GR56 Hub & friction ring
- ▲ GR56 Gripper cylinder cam
- ▲ GR56 Roller lever cpl
- ▲ GR56 Gripper cylinder plates
- ▲ GR56 Gripper cylinder sponges
- ▲ GR56 Gripper cylinder fingers
- ▲ GR76 Label magazine
- ▲ GR76 Label magazine AMB

- ▲ GR76 Label magazine AMB rail
- ▲ GR80 Pallet turret
- ▲ GR80 Shaft
- ▲ GR80 Glue pallet
- ▲ AA Autocol
- ▲ HH Hotmelt glue roller
- ▲ VV Vacuum cylinder
- ▲ WW Handling parts wagon

00 00
09

BAUGRUPPE
SOUS-ENSEMBLE

01 10
19

BAUGRUPPE
SOUS-ENSEMBLE

02 20
29

BAUGRUPPE
SOUS-ENSEMBLE

03 30
39

BAUGRUPPE
SOUS-ENSEMBLE

04 40
49

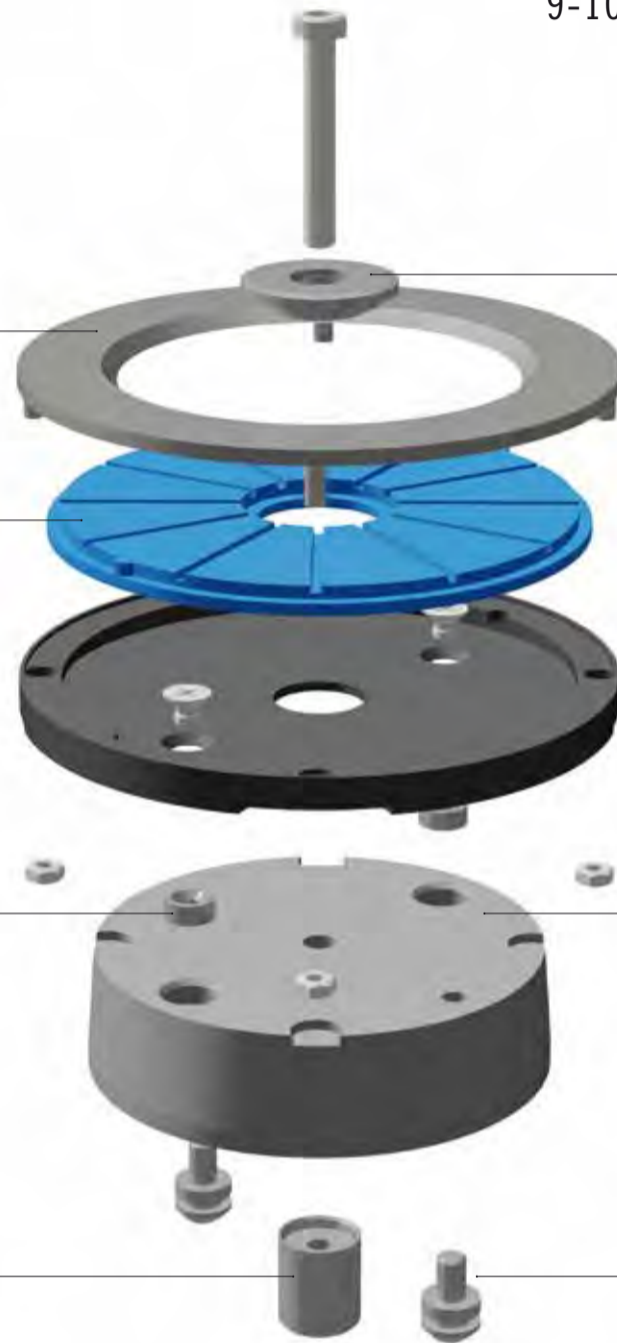
BAUGRUPPE
SOUS-ENSEMBLE



Zurück Vor
Back Forward

FLASCHENTELLER KPL MODUL PORTE-BOUTEILLES-MODULE CPL

9-104-22-864-7



Zentrierscherbe /
Bague de centrage
Auf Anfrage (Flaschen ø abhängig)
Sur demande

Einlage / *Insert porte-bouteilles*
1-018-11-297-0

Distanz / *Entretoise*
8-090-11-2133

Zentrierwelle / *Arbre de centrage*
8-070-11-0153

Klemmstück / *Pièce de serrage*
8-090-11-0612

Behälterteller /
Porte-Bouteilles
8-733-11-0233

Distanz
Entretoise
0-900-53-659-6

Welle / *Arbre*
8-070-11-0161

11

05 50
59
BAUGRUPPE
SOUS-ENSEMBLE

06 60
69
BAUGRUPPE
SOUS-ENSEMBLE

07 70
79
BAUGRUPPE
SOUS-ENSEMBLE

08 80
89
BAUGRUPPE
SOUS-ENSEMBLE

09 90
99
BAUGRUPPE
SOUS-ENSEMBLE

20 20
BAUGRUPPE
SOUS-ENSEMBLE

00 00
09
BAUGRUPPE
SOUS-ENSEMBLE

01 10
19
BAUGRUPPE
SOUS-ENSEMBLE

02 20
29
BAUGRUPPE
SOUS-ENSEMBLE

03 30
39
BAUGRUPPE
SOUS-ENSEMBLE

04 40
49
BAUGRUPPE
SOUS-ENSEMBLE

Zurück Vor
Back Forward

Normteile auf Anfrage lieferbar...
Livraison sur demande des
pièces normalisées



JÜRGEN ESCHER



- ▲ GR11 Bottle plate cover
- ▲ GR11 Bottle plate sealing
- ▲ GR11 Gear segment
- ▲ GR11 Washer, bolt & others
- ▲ GR23 Brush on station
- ▲ GR23 Sponge roller
- ▲ GR25 Drive feed screw
- ▲ GR27 Handling parts

- ▲ GR32 Centering unit
- ▲ GR32 Centering bell
- ▲ GR45 Aggregate cover
- ▲ GR45 Aggregate housing gaskets
- ▲ GR47 Center shaft cpl
- ▲ GR47 Pallet control
- ▲ GR49 Aggregate adjustment

- ▲ GR52 Glue roller bearing
- ▲ GR52 Shaft (grb)
- ▲ GR52 Gear wheel
- ▲ GR52 Gluing cpl
- ▲ GR52 Glue roller
- ▲ GR52 Glue rail holder
- ▲ GR52 Glue scraper
- ▲ GR56 Gripper cylinder
- ▲ GR56 Slide guide
- ▲ GR56 Gripper cylinder square parts

- ▲ GR56 Anvil bar
- ▲ GR56 Hub & friction ring
- ▲ GR56 Gripper cylinder cam
- ▲ GR56 Roller lever cpl
- ▲ GR56 Gripper cylinder plates
- ▲ GR56 Gripper cylinder sponges
- ▲ GR56 Gripper cylinder fingers
- ▲ GR76 Label magazine
- ▲ GR76 Label magazine AMB

- ▲ GR76 Label magazine AMB rail
- ▲ GR80 Pallet turret
- ▲ GR80 Shaft
- ▲ GR80 Glue pallet
- ▲ AA Autocol
- ▲ HH Hotmelt glue roller
- ▲ VV Vacuum cylinder
- ▲ WW Handling parts wagon

FLASCHENTELLER KPL MODUL PORTE-BOUTEILLES-MODULE CPL

9-104-66-864-7



9-104-66-864-7

Artikelnummer Code article	Bezeichnung	Désignation
9-104-66-864-7	Flaschenteller kpl Modul	Porte-bouteilles cpl
0-900-53-659-6	Distanz	Entretoise
8-090-11-061-2	Klemmstück	Pièce de serrage
1-018-11-297-0	Einlage	Insert
Auf Anfrage / on request	Zentrierring	Anneau de centrage / sur demande
8-070-11-0161	Welle	Arbre
8-070-11-0153	Zentrierwelle	Arbre de centrage
8-090-11-213-3	Distanz	Entretoise

00 00
09

BAUGRUPPE
SOUS-ENSEMBLE

01 10
19

BAUGRUPPE
SOUS-ENSEMBLE

02 20
29

BAUGRUPPE
SOUS-ENSEMBLE

03 30
39

BAUGRUPPE
SOUS-ENSEMBLE

04 40
49

BAUGRUPPE
SOUS-ENSEMBLE

Zurück Vor
Back Forward

05 50
59

BAUGRUPPE
SOUS-ENSEMBLE

06 60
69

BAUGRUPPE
SOUS-ENSEMBLE

07 70
79

BAUGRUPPE
SOUS-ENSEMBLE

08 80
89

BAUGRUPPE
SOUS-ENSEMBLE

09 90
99

BAUGRUPPE
SOUS-ENSEMBLE

20 20

BAUGRUPPE
SOUS-ENSEMBLE

Normteile auf Anfrage lieferbar...
Livraison sur demande des
pièces normalisées



JÜRGEN ESCHER



- ▲ GR11 Bottle plate cover
- ▲ GR11 Bottle plate sealing
- ▲ GR11 Gear segment
- ▲ GR11 Washer, bolt & others
- ▲ GR23 Brush on station
- ▲ GR23 Sponge roller
- ▲ GR25 Drive feed screw
- ▲ GR27 Handling parts

- ▲ GR32 Centering unit
- ▲ GR32 Centering bell
- ▲ GR45 Aggregate cover
- ▲ GR45 Aggregate housing gaskets
- ▲ GR47 Center shaft cpl
- ▲ GR47 Pallet control
- ▲ GR49 Aggregate adjustment

- ▲ GR52 Glue roller bearing
- ▲ GR52 Shaft (grb)
- ▲ GR52 Gear wheel
- ▲ GR52 Gluing cpl
- ▲ GR52 Glue roller
- ▲ GR52 Glue rail holder
- ▲ GR52 Glue scraper
- ▲ GR56 Gripper cylinder
- ▲ GR56 Slide guide
- ▲ GR56 Gripper cylinder square parts

- ▲ GR56 Anvil bar
- ▲ GR56 Hub & friction ring
- ▲ GR56 Gripper cylinder cam
- ▲ GR56 Roller lever cpl
- ▲ GR56 Gripper cylinder plates
- ▲ GR56 Gripper cylinder sponges
- ▲ GR56 Gripper cylinder fingers
- ▲ GR76 Label magazine
- ▲ GR76 Label magazine AMB

- ▲ GR76 Label magazine AMB rail
- ▲ GR80 Pallet turret
- ▲ GR80 Shaft
- ▲ GR80 Glue pallet
- ▲ AA Autocol
- ▲ HH Hotmelt glue roller
- ▲ VV Vacuum cylinder
- ▲ WW Handling parts wagon

FLASCHENTELLER KPL MODUL PORTE-BOUTEILLES-MODULE CPL

2-800-02-264-6

00 00
09

BAUGRUPPE
SOUS-ENSEMBLE

01 10
19

BAUGRUPPE
SOUS-ENSEMBLE

02 20
29

BAUGRUPPE
SOUS-ENSEMBLE

03 30
39

BAUGRUPPE
SOUS-ENSEMBLE

04 40
49

BAUGRUPPE
SOUS-ENSEMBLE



Zurück Vor
Back Forward

Zentrierung (Auf Anfrage (Flaschen \varnothing abhängig)
Anneau de centrage (sur demande)
1-018-32-103-0

Einlage / *Insert porte-bouteilles*
1-073-11-225-0

Behälterteller /
Disque porte-bouteilles
8-733-11-0230



Behälterteller
Disque porte-bouteilles
2-800-02-232-9

11

05 50
59

BAUGRUPPE
SOUS-ENSEMBLE

06 60
69

BAUGRUPPE
SOUS-ENSEMBLE

07 70
79

BAUGRUPPE
SOUS-ENSEMBLE

08 80
89

BAUGRUPPE
SOUS-ENSEMBLE

09 90
99

BAUGRUPPE
SOUS-ENSEMBLE

20 20

BAUGRUPPE
SOUS-ENSEMBLE

Normteile auf Anfrage lieferbar...
Livraison sur demande des
pièces normalisées



JÜRGEN ESCHER



- ▲ GR11 Bottle plate cover
- ▲ GR11 Bottle plate sealing
- ▲ GR11 Gear segment
- ▲ GR11 Washer, bolt & others
- ▲ GR23 Brush on station
- ▲ GR23 Sponge roller
- ▲ GR25 Drive feed screw
- ▲ GR27 Handling parts

- ▲ GR32 Centering unit
- ▲ GR32 Centering bell
- ▲ GR45 Aggregate cover
- ▲ GR45 Aggregate housing gaskets
- ▲ GR47 Center shaft cpl
- ▲ GR47 Pallet control
- ▲ GR49 Aggregate adjustment

- ▲ GR52 Glue roller bearing
- ▲ GR52 Shaft (grb)
- ▲ GR52 Gear wheel
- ▲ GR52 Gluing cpl
- ▲ GR52 Glue roller
- ▲ GR52 Glue rail holder
- ▲ GR52 Glue scraper
- ▲ GR56 Gripper cylinder
- ▲ GR56 Slide guide
- ▲ GR56 Gripper cylinder square parts

- ▲ GR56 Anvil bar
- ▲ GR56 Hub & friction ring
- ▲ GR56 Gripper cylinder cam
- ▲ GR56 Roller lever cpl
- ▲ GR56 Gripper cylinder plates
- ▲ GR56 Gripper cylinder sponges
- ▲ GR56 Gripper cylinder fingers
- ▲ GR76 Label magazine
- ▲ GR76 Label magazine AMB

- ▲ GR76 Label magazine AMB rail
- ▲ GR80 Pallet turret
- ▲ GR80 Shaft
- ▲ GR80 Glue pallet
- ▲ AA Autocol
- ▲ HH Hotmelt glue roller
- ▲ VV Vacuum cylinder
- ▲ WW Handling parts wagon

FLASCHENTELLER KPL MODUL PORTE-BOUTEILLES-MODULE CPL

2-800-02-264-6



2-800-02-264-6

Artikelnummer Code article	Bezeichnung	Désignation
2-800-02-264-6	Flaschenteller kpl. Modul	Porte-bouteilles Mod.cpl
1-018-11-323-0	Aufnahme	Pièce de montage
1-018-11-321-0	Scheibe	Rondelle
1-073-11-265-1	Hebel	Levier
1-099-04-091-0	Druckfeder	Ressort de Pression

11

00 00
09

BAUGRUPPE
SOUS-ENSEMBLE

01 10
19

BAUGRUPPE
SOUS-ENSEMBLE

02 20
29

BAUGRUPPE
SOUS-ENSEMBLE

03 30
39

BAUGRUPPE
SOUS-ENSEMBLE

04 40
49

BAUGRUPPE
SOUS-ENSEMBLE

05 50
59

BAUGRUPPE
SOUS-ENSEMBLE

06 60
69

BAUGRUPPE
SOUS-ENSEMBLE

07 70
79

BAUGRUPPE
SOUS-ENSEMBLE

08 80
89

BAUGRUPPE
SOUS-ENSEMBLE

09 90
99

BAUGRUPPE
SOUS-ENSEMBLE

20 20

BAUGRUPPE
SOUS-ENSEMBLE



Zurück Vor
Back Forward

Normteile auf Anfrage lieferbar...
Livraison sur demande des
pièces normalisées



JÜRGEN ESCHER



- ▲ GR11 Bottle plate cover
- ▲ GR11 Bottle plate sealing
- ▲ GR11 Gear segment
- ▲ GR11 Washer, bolt & others

- ▲ GR23 Brush on station
- ▲ GR23 Sponge roller
- ▲ GR25 Drive feed screw
- ▲ GR27 Handling parts

- ▲ GR32 Centering unit
- ▲ GR32 Centering bell
- ▲ GR45 Aggregate cover
- ▲ GR45 Aggregate housing gaskets
- ▲ GR47 Center shaft cpl
- ▲ GR47 Pallet control
- ▲ GR49 Aggregate adjustment

- ▲ GR52 Glue roller bearing
- ▲ GR52 Shaft (grb)
- ▲ GR52 Gear wheel
- ▲ GR52 Gluing cpl
- ▲ GR52 Glue roller
- ▲ GR52 Glue rail holder
- ▲ GR52 Glue scraper
- ▲ GR56 Gripper cylinder
- ▲ GR56 Slide guide
- ▲ GR56 Gripper cylinder square parts

- ▲ GR56 Anvil bar
- ▲ GR56 Hub & friction ring
- ▲ GR56 Gripper cylinder cam
- ▲ GR56 Roller lever cpl
- ▲ GR56 Gripper cylinder plates
- ▲ GR56 Gripper cylinder sponges
- ▲ GR56 Gripper cylinder fingers
- ▲ GR76 Label magazine
- ▲ GR76 Label magazine AMB

- ▲ GR76 Label magazine AMB rail
- ▲ GR80 Pallet turret
- ▲ GR80 Shaft
- ▲ GR80 Glue pallet
- ▲ AA Autocol
- ▲ HH Hotmelt glue roller
- ▲ VV Vacuum cylinder
- ▲ WW Handling parts wagon

DICHTRINGE JOINTS D'ÉTANCHÉITÉ

00

00
09

BAUGRUPPE
SOUS-ENSEMBLE

01

10
19

BAUGRUPPE
SOUS-ENSEMBLE

02

20
29

BAUGRUPPE
SOUS-ENSEMBLE

03

30
39

BAUGRUPPE
SOUS-ENSEMBLE

04

40
49

BAUGRUPPE
SOUS-ENSEMBLE

05

50
59

BAUGRUPPE
SOUS-ENSEMBLE

06

60
69

BAUGRUPPE
SOUS-ENSEMBLE

07

70
79

BAUGRUPPE
SOUS-ENSEMBLE

08

80
89

BAUGRUPPE
SOUS-ENSEMBLE

09

90
99

BAUGRUPPE
SOUS-ENSEMBLE

20

20

BAUGRUPPE
SOUS-ENSEMBLE



11

Normteile auf Anfrage lieferbar...
Livraison sur demande des
pièces normalisées



JÜRGEN ESCHER



Zurück Vor
Back Forward

- ▲ GR11 Bottle plate cover
- ▲ GR11 Bottle plate sealing
- ▲ GR11 Gear segment
- ▲ GR11 Washer, bolt & others
- ▲ GR23 Brush on station
- ▲ GR23 Sponge roller
- ▲ GR25 Drive feed screw
- ▲ GR27 Handling parts

- ▲ GR32 Centering unit
- ▲ GR32 Centering bell
- ▲ GR45 Aggregate cover
- ▲ GR45 Aggregate housing gaskets
- ▲ GR47 Center shaft cpl
- ▲ GR47 Pallet control
- ▲ GR49 Aggregate adjustment

- ▲ GR52 Glue roller bearing
- ▲ GR52 Shaft (grb)
- ▲ GR52 Gear wheel
- ▲ GR52 Gluing cpl
- ▲ GR52 Glue roller
- ▲ GR52 Glue rail holder
- ▲ GR52 Glue scraper
- ▲ GR56 Gripper cylinder
- ▲ GR56 Slide guide
- ▲ GR56 Gripper cylinder square parts

- ▲ GR56 Anvil bar
- ▲ GR56 Hub & friction ring
- ▲ GR56 Gripper cylinder cam
- ▲ GR56 Roller lever cpl
- ▲ GR56 Gripper cylinder plates
- ▲ GR56 Gripper cylinder sponges
- ▲ GR56 Gripper cylinder fingers
- ▲ GR76 Label magazine
- ▲ GR76 Label magazine AMB

- ▲ GR76 Label magazine AMB rail
- ▲ GR80 Pallet turret
- ▲ GR80 Shaft
- ▲ GR80 Glue pallet
- ▲ AA Autocol
- ▲ HH Hotmelt glue roller
- ▲ VV Vacuum cylinder
- ▲ WW Handling parts wagon

ZAHNSEGMENT KPL SEGMENT DENTÉ CPL

2-071-11-713-0

00 00
09
BAUGRUPPE
SOUS-ENSEMBLE

01 10
19
BAUGRUPPE
SOUS-ENSEMBLE

02 20
29
BAUGRUPPE
SOUS-ENSEMBLE

03 30
39
BAUGRUPPE
SOUS-ENSEMBLE

04 40
49
BAUGRUPPE
SOUS-ENSEMBLE


Zurück Vor
Back Forward

05 50
59
BAUGRUPPE
SOUS-ENSEMBLE

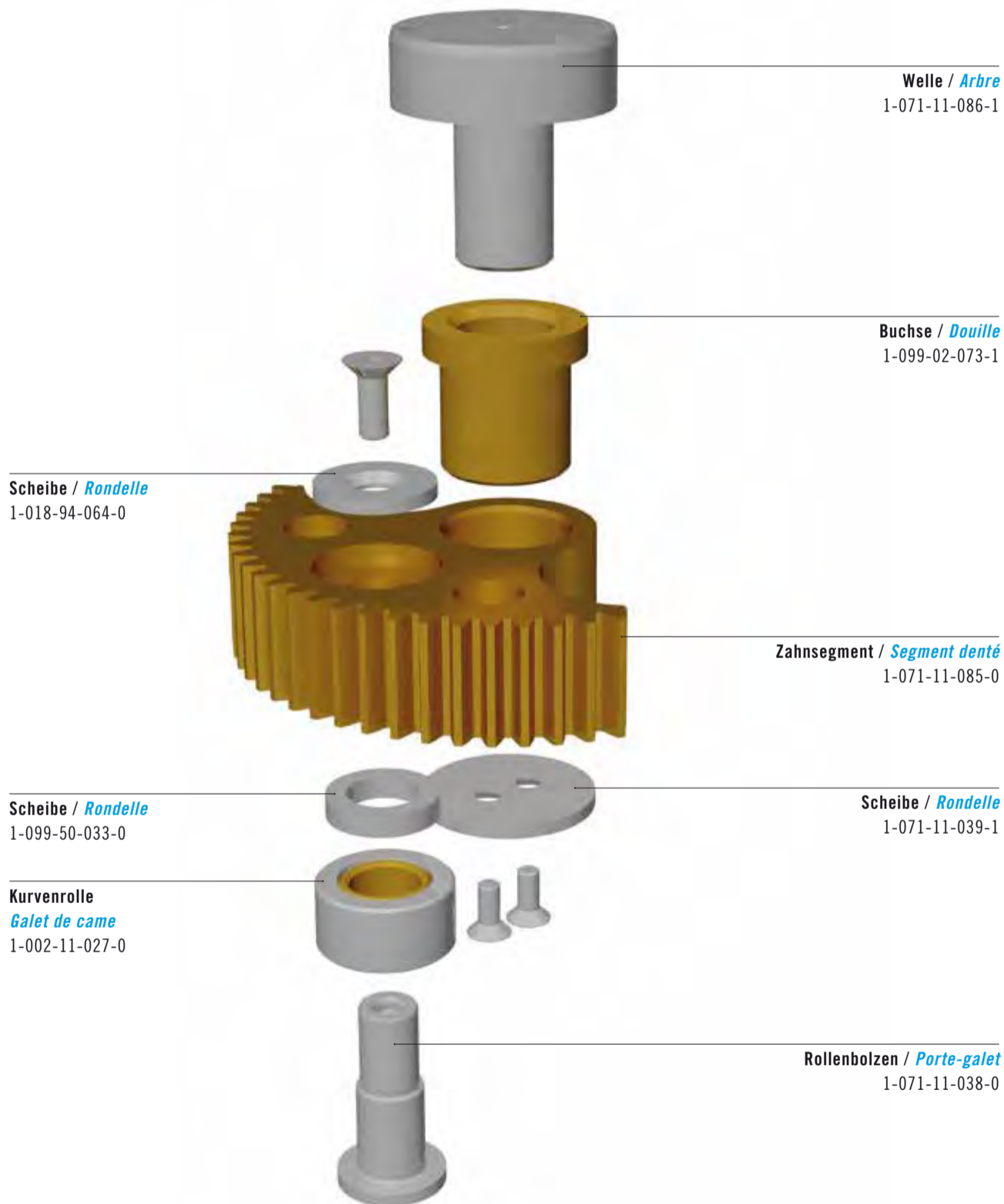
06 60
69
BAUGRUPPE
SOUS-ENSEMBLE

07 70
79
BAUGRUPPE
SOUS-ENSEMBLE

08 80
89
BAUGRUPPE
SOUS-ENSEMBLE

09 90
99
BAUGRUPPE
SOUS-ENSEMBLE

20 20
BAUGRUPPE
SOUS-ENSEMBLE



Normteile auf Anfrage lieferbar...
Livraison sur demande des
pièces normalisées



JÜRGEN ESCHER



- ▲ GR11 Bottle plate cover
- ▲ GR11 Bottle plate sealing
- ▲ GR11 Gear segment
- ▲ GR11 Washer, bolt & others
- ▲ GR23 Brush on station
- ▲ GR23 Sponge roller
- ▲ GR25 Drive feed screw
- ▲ GR27 Handling parts

- ▲ GR32 Centering unit
- ▲ GR32 Centering bell
- ▲ GR45 Aggregate cover
- ▲ GR45 Aggregate housing gaskets
- ▲ GR47 Center shaft cpl
- ▲ GR47 Pallet control
- ▲ GR49 Aggregate adjustment

- ▲ GR52 Glue roller bearing
- ▲ GR52 Shaft (grb)
- ▲ GR52 Gear wheel
- ▲ GR52 Gluing cpl
- ▲ GR52 Glue roller
- ▲ GR52 Glue rail holder
- ▲ GR52 Glue scraper
- ▲ GR56 Gripper cylinder
- ▲ GR56 Slide guide
- ▲ GR56 Gripper cylinder square parts

- ▲ GR56 Anvil bar
- ▲ GR56 Hub & friction ring
- ▲ GR56 Gripper cylinder cam
- ▲ GR56 Roller lever cpl
- ▲ GR56 Gripper cylinder plates
- ▲ GR56 Gripper cylinder sponges
- ▲ GR56 Gripper cylinder fingers
- ▲ GR76 Label magazine
- ▲ GR76 Label magazine AMB

- ▲ GR76 Label magazine AMB rail
- ▲ GR80 Pallet turret
- ▲ GR80 Shaft
- ▲ GR80 Glue pallet
- ▲ AA Autocol
- ▲ HH Hotmelt glue roller
- ▲ VV Vacuum cylinder
- ▲ WW Handling parts wagon

ZAHNSEGMENT KPL SEGMENT-DENTÉ CPL

2-071-11-713-0



Artikelnummer Code article	Bezeichnung	Désignation
2-071-11-705-0	Zahnsegment kpl.	Segment denté cpl.
2-071-11-713-0	Zahnsegment kpl.	Segment denté cpl.
2-071-11-713-1	Zahnsegment kpl.	Segment denté cpl.
2-090-11-702-2	Zahnsegment kpl.	Segment denté cpl.
2-090-11-703-2	Zahnsegment kpl.	Segment denté cpl.
1-071-11-035-0	Zahnsegment	Segment denté
1-071-11-085-0	Zahnsegment	Segment denté
1-090-11-007-0	Zahnsegment	Segment denté
1-071-11-037-1	Welle	Arbre
1-071-11-086-1	Rollenbolzen	Porte-galet
1-071-11-038-0	Rollerbolzen	Porte-galet
1-071-11-039-1	Scheibe	Rondelle
1-018-94-064-0	Scheibe	Rondelle
1-090-11-019-0	Scheibe	Rondelle
1-099-50-033-0	Scheibe	Rondelle
1-002-11-027-0	Kurvenrolle	Galet de came
1-099-02-038-0	Buchse	Douille
1-099-02-073-1	Buchse	Douille
1-090-11-009-0	Bolzen	Axe

00 00
09
BAUGRUPPE
SOUS-ENSEMBLE

01 10
19
BAUGRUPPE
SOUS-ENSEMBLE

02 20
29
BAUGRUPPE
SOUS-ENSEMBLE

03 30
39
BAUGRUPPE
SOUS-ENSEMBLE

04 40
49
BAUGRUPPE
SOUS-ENSEMBLE

Zurück Vor
Back Forward

05 50
59
BAUGRUPPE
SOUS-ENSEMBLE

06 60
69
BAUGRUPPE
SOUS-ENSEMBLE

07 70
79
BAUGRUPPE
SOUS-ENSEMBLE

08 80
89
BAUGRUPPE
SOUS-ENSEMBLE

09 90
99
BAUGRUPPE
SOUS-ENSEMBLE

20 20
BAUGRUPPE
SOUS-ENSEMBLE



JÜRGEN ESCHER



Normteile auf Anfrage lieferbar...
Livraison sur demande des
pièces normalisées

- ▲ GR11 Bottle plate cover
- ▲ GR11 Bottle plate sealing
- ▲ GR11 Gear segment
- ▲ GR11 Washer, bolt & others
- ▲ GR23 Brush on station
- ▲ GR23 Sponge roller
- ▲ GR25 Drive feed screw
- ▲ GR27 Handling parts

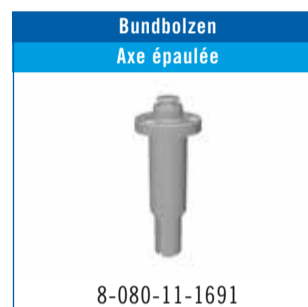
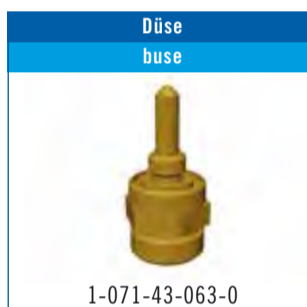
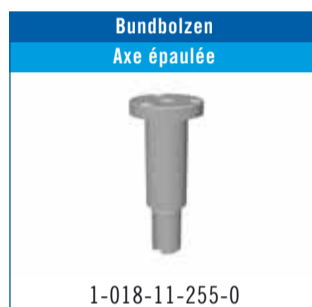
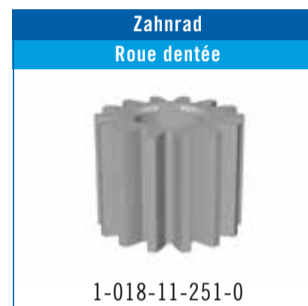
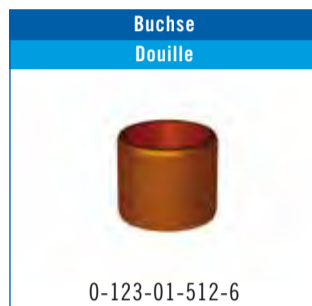
- ▲ GR32 Centering unit
- ▲ GR32 Centering bell
- ▲ GR45 Aggregate cover
- ▲ GR45 Aggregate housing gaskets
- ▲ GR47 Center shaft cpl
- ▲ GR47 Pallet control
- ▲ GR49 Aggregate adjustment

- ▲ GR52 Glue roller bearing
- ▲ GR52 Shaft (grb)
- ▲ GR52 Gear wheel
- ▲ GR52 Gluing cpl
- ▲ GR52 Glue roller
- ▲ GR52 Glue rail holder
- ▲ GR52 Glue scraper
- ▲ GR56 Gripper cylinder
- ▲ GR56 Slide guide
- ▲ GR56 Gripper cylinder square parts

- ▲ GR56 Anvil bar
- ▲ GR56 Hub & friction ring
- ▲ GR56 Gripper cylinder cam
- ▲ GR56 Roller lever cpl
- ▲ GR56 Gripper cylinder plates
- ▲ GR56 Gripper cylinder sponges
- ▲ GR56 Gripper cylinder fingers
- ▲ GR76 Label magazine
- ▲ GR76 Label magazine AMB

- ▲ GR76 Label magazine AMB rail
- ▲ GR80 Pallet turret
- ▲ GR80 Shaft
- ▲ GR80 Glue pallet
- ▲ AA Autocol
- ▲ HH Hotmelt glue roller
- ▲ VV Vacuum cylinder
- ▲ WW Handling parts wagon

SCHEIBEN, BOLZEN & SONSTIGES RONDELLES, AXES & DIVERS



Artikelnummer Code article	Bezeichnung	Désignation
1-071-11-061-0	Scheibe	Rondelle
1-071-11-057-0	Scheibe	Rondelle
0-901-43-540-0	Scheibe	Rondelle
1-018-11-255-0	Bundbolzen	Axe épaulée
1-090-11-022-0	Bundbolzen	Axe épaulée
1-071-11-042-0	Bundbolzen	Axe épaulée
1-073-11-286-2	Bundbolzen	Axe épaulée
8-080-11-1691	Bundbolzen	Axe épaulée
1-745-11-097-0	Bundbolzen	Axe épaulée
1-721-11-001-0	Bolzen	Axe

Artikelnummer Code article	Bezeichnung	Désignation
1-719-11-099-1	Lagerhülse	Douille
1-018-11-251-0	Zahnrad	Roue dentée
1-071-11-013-0	Zahnrad	Roue dentée
1-018-11-228-0	Zahnrad	Roue dentée
0-123-01-512-6	Buchse	Douille
0-123-02-712-6	Buchse	Douille
0-123-00-607-6	Buchse	Douille
0-123-01-507-6	Buchse	Douille
1-071-43-063-0	Düse	Buse
0-187-80-072-0	Sieb	Filtre
1-090-11-021-0	Dichtung	Joint d'étanchéité
0-589-90-006-9	Ölschlauch	Voyant à huile

Normteile auf Anfrage lieferbar...
Livraison sur demande des
pièces normalisées



JÜRGEN ESCHER



00 00
09

BAUGRUPPE
SOUS-ENSEMBLE

01 10
19

BAUGRUPPE
SOUS-ENSEMBLE

02 20
29

BAUGRUPPE
SOUS-ENSEMBLE

03 30
39

BAUGRUPPE
SOUS-ENSEMBLE

04 40
49

BAUGRUPPE
SOUS-ENSEMBLE

Zurück Vor
Back Forward

05 50
59

11

BAUGRUPPE
SOUS-ENSEMBLE

06 60
69

BAUGRUPPE
SOUS-ENSEMBLE

07 70
79

BAUGRUPPE
SOUS-ENSEMBLE

08 80
89

BAUGRUPPE
SOUS-ENSEMBLE

09 90
99

BAUGRUPPE
SOUS-ENSEMBLE

20 20

BAUGRUPPE
SOUS-ENSEMBLE

- ▲ GR11 Bottle plate cover
- ▲ GR11 Bottle plate sealing
- ▲ GR11 Gear segment
- ▲ GR11 Washer, bolt & others
- ▲ GR23 Brush on station
- ▲ GR23 Sponge roller
- ▲ GR25 Drive feed screw
- ▲ GR27 Handling parts

- ▲ GR32 Centering unit
- ▲ GR32 Centering bell
- ▲ GR45 Aggregate cover
- ▲ GR45 Aggregate housing gaskets
- ▲ GR47 Center shaft cpl
- ▲ GR47 Pallet control
- ▲ GR49 Aggregate adjustment

- ▲ GR52 Glue roller bearing
- ▲ GR52 Shaft (grb)
- ▲ GR52 Gear wheel
- ▲ GR52 Gluing cpl
- ▲ GR52 Glue roller
- ▲ GR52 Glue rail holder
- ▲ GR52 Glue scraper
- ▲ GR56 Gripper cylinder
- ▲ GR56 Slide guide
- ▲ GR56 Gripper cylinder square parts

- ▲ GR56 Anvil bar
- ▲ GR56 Hub & friction ring
- ▲ GR56 Gripper cylinder cam
- ▲ GR56 Roller lever cpl
- ▲ GR56 Gripper cylinder plates
- ▲ GR56 Gripper cylinder sponges
- ▲ GR56 Gripper cylinder fingers
- ▲ GR76 Label magazine
- ▲ GR76 Label magazine AMB

- ▲ GR76 Label magazine AMB rail
- ▲ GR80 Pallet turret
- ▲ GR80 Shaft
- ▲ GR80 Glue pallet
- ▲ AA Autocol
- ▲ HH Hotmelt glue roller
- ▲ VV Vacuum cylinder
- ▲ WW Handling parts wagon

BAUGRUPPE

SOUS-ENSEMBLE

00

00
09

BAUGRUPPE
SOUS-ENSEMBLE

02

20
29

05

50
59

BAUGRUPPE
SOUS-ENSEMBLE

01

10
19

BAUGRUPPE
SOUS-ENSEMBLE

06

60
69

BAUGRUPPE
SOUS-ENSEMBLE

02

20
29

BAUGRUPPE
SOUS-ENSEMBLE

07

70
79

BAUGRUPPE
SOUS-ENSEMBLE

03

30
39

BAUGRUPPE
SOUS-ENSEMBLE

08

80
89

BAUGRUPPE
SOUS-ENSEMBLE

04

40
49

BAUGRUPPE
SOUS-ENSEMBLE

09

90
99

BAUGRUPPE
SOUS-ENSEMBLE



Zurück Vor
Back Forward



JÜRGEN ESCHER



20

20

BAUGRUPPE
SOUS-ENSEMBLE

- ▲ GR11 Bottle plate cover
- ▲ GR11 Bottle plate sealing
- ▲ GR11 Gear segment
- ▲ GR11 Washer, bolt & others
- ▲ GR23 Brush on station
- ▲ GR23 Sponge roller
- ▲ GR25 Drive feed screw
- ▲ GR27 Handling parts

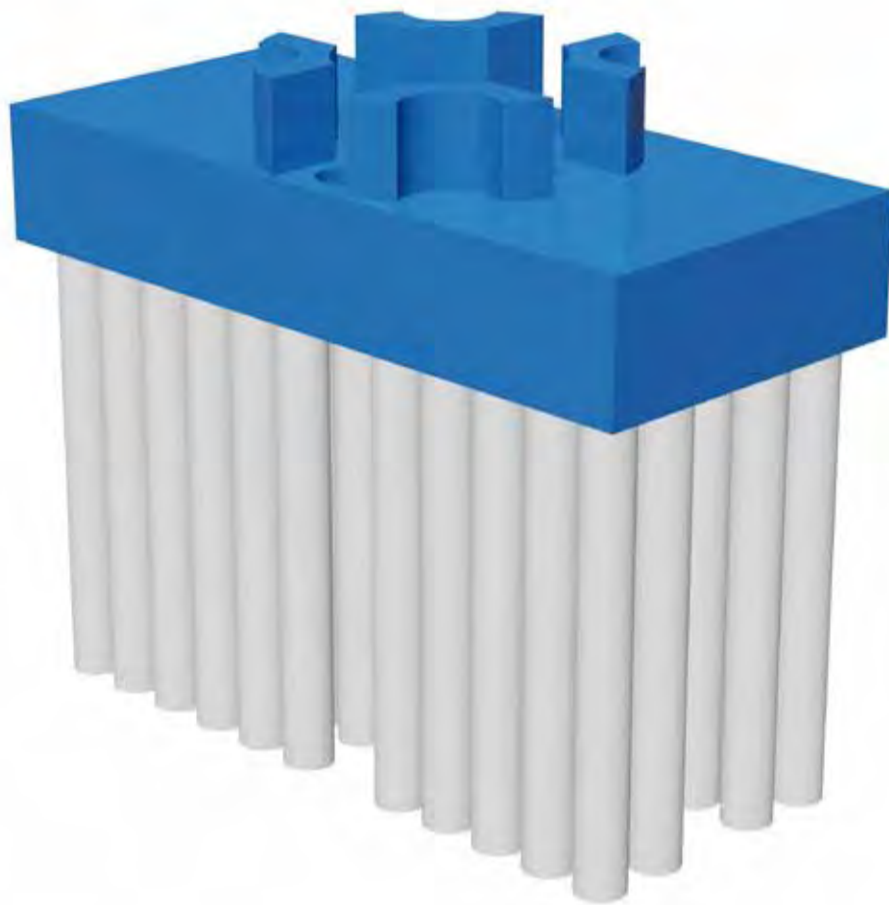
- ▲ GR32 Centering unit
- ▲ GR32 Centering bell
- ▲ GR45 Aggregate cover
- ▲ GR45 Aggregate housing gaskets
- ▲ GR47 Center shaft cpl
- ▲ GR47 Pallet control
- ▲ GR49 Aggregate adjustment

- ▲ GR52 Glue roller bearing
- ▲ GR52 Shaft (grb)
- ▲ GR52 Gear wheel
- ▲ GR52 Gluing cpl
- ▲ GR52 Glue roller
- ▲ GR52 Glue rail holder
- ▲ GR52 Glue scraper
- ▲ GR56 Gripper cylinder
- ▲ GR56 Slide guide
- ▲ GR56 Gripper cylinder square parts

- ▲ GR56 Anvil bar
- ▲ GR56 Hub & friction ring
- ▲ GR56 Gripper cylinder cam
- ▲ GR56 Roller lever cpl
- ▲ GR56 Gripper cylinder plates
- ▲ GR56 Gripper cylinder sponges
- ▲ GR56 Gripper cylinder fingers
- ▲ GR76 Label magazine
- ▲ GR76 Label magazine AMB

- ▲ GR76 Label magazine AMB rail
- ▲ GR80 Pallet turret
- ▲ GR80 Shaft
- ▲ GR80 Glue pallet
- ▲ AA Autocol
- ▲ HH Hotmelt glue roller
- ▲ VV Vacuum cylinder
- ▲ WW Handling parts wagon

ANBÜRSTUNG STATION DE LISSAGE



00

00
09

BAUGRUPPE
SOUS-ENSEMBLE

01

10
19

BAUGRUPPE
SOUS-ENSEMBLE

02

20
29

BAUGRUPPE
SOUS-ENSEMBLE

03

30
39

BAUGRUPPE
SOUS-ENSEMBLE

04

40
49

BAUGRUPPE
SOUS-ENSEMBLE

05

50
59

BAUGRUPPE
SOUS-ENSEMBLE

06

60
69

BAUGRUPPE
SOUS-ENSEMBLE

07

70
79

BAUGRUPPE
SOUS-ENSEMBLE

08

80
89

BAUGRUPPE
SOUS-ENSEMBLE

09

90
99

BAUGRUPPE
SOUS-ENSEMBLE

20

20

BAUGRUPPE
SOUS-ENSEMBLE



Zurück Vor
Back Forward

Normteile auf Anfrage lieferbar...
Livraison sur demande des
pièces normalisées



JÜRGEN ESCHER



- ▲ GR11 Bottle plate cover
- ▲ GR11 Bottle plate sealing
- ▲ GR11 Gear segment
- ▲ GR11 Washer, bolt & others

- ▲ GR23 Brush on station
- ▲ GR23 Sponge roller
- ▲ GR25 Drive feed screw
- ▲ GR27 Handling parts

- ▲ GR32 Centering unit
- ▲ GR32 Centering bell
- ▲ GR45 Aggregate cover
- ▲ GR45 Aggregate housing gaskets
- ▲ GR47 Center shaft cpl
- ▲ GR47 Pallet control
- ▲ GR49 Aggregate adjustment

- ▲ GR52 Glue roller bearing
- ▲ GR52 Shaft (grb)
- ▲ GR52 Gear wheel
- ▲ GR52 Gluing cpl
- ▲ GR52 Glue roller
- ▲ GR52 Glue rail holder
- ▲ GR52 Glue scraper
- ▲ GR56 Gripper cylinder
- ▲ GR56 Slide guide
- ▲ GR56 Gripper cylinder square parts

- ▲ GR56 Anvil bar
- ▲ GR56 Hub & friction ring
- ▲ GR56 Gripper cylinder cam
- ▲ GR56 Roller lever cpl
- ▲ GR56 Gripper cylinder plates
- ▲ GR56 Gripper cylinder sponges
- ▲ GR56 Gripper cylinder fingers

- ▲ GR76 Label magazine
- ▲ GR76 Label magazine AMB

- ▲ GR76 Label magazine AMB rail
- ▲ GR80 Pallet turret
- ▲ GR80 Shaft
- ▲ GR80 Glue pallet
- ▲ AA Autocol
- ▲ HH Hotmelt glue roller
- ▲ VV Vacuum cylinder
- ▲ WW Handling parts wagon

BÜRSTENKÖRPER & SONSTIGES CORPS DE BROSSSE & DIVERS

1-018-23-392-1
1-018-23-354-0



Artikelnummer Code article	Bezeichnung	Désignation	Abmessungen Dimensions
8-018-23-393-1	Bürstenkörper	Corps de brosse	40x90mm BL=80mm
1-018-23-331-1	Bürstenkörper	Corps de brosse	40x90mm BL=70mm
1-018-23-392-1	Bürstenkörper	Corps de brosse	40x90mm BL=50mm
1-071-63-026-0	Bürstenkörper	Corps de brosse	30x225mm BL=35mm
1-054-63-052-0	Bürstenkörper	Corps de brosse	20x155mm BL=35mm
1-018-63-151-0	Bürstenkörper	Corps de brosse	30x175mm BL=35mm
1-018-63-152-0	Bürstenkörper	Corps de brosse	20x175mm BL=35mm
1-071-63-273-0	Bürstenkörper	Corps de brosse	40x225mm BL=35mm
1-071-63-025-0	Bürstenkörper	Corps de brosse	20x225mm BL=35mm
1-018-63-148-0	Bürstenkörper	Corps de brosse	60x175mm BL=35mm
1-071-23-175-0	Bürstenkörper	Corps de brosse	30x225mm BL=25mm
1-071-23-176-0	Bürstenkörper	Corps de brosse	40x225mm BL=25mm
1-018-63-149-0	Bürstenkörper	Corps de brosse	40x175mm BL=35mm
1-071-63-194-0	Bürstenkörper	Corps de brosse	30x265mm BL=35mm
1-071-63-193-0	Bürstenkörper	Corps de brosse	30x75mm BL=35mm
1-054-63-051-0	Bürstenkörper	Corps de brosse	30x155mm BL=35mm
1-054-63-049-0	Bürstenkörper	Corps de brosse	40x155mm BL=35mm
8-018-23-0009	Bürstenkörper	Corps de brosse	1000mm BL=80mm
1-018-23-354-0	Bürstenkörper	Corps de brosse	1000mm BL=45mm
8-018-23-355-0	Bürstenkörper	Corps de brosse	1000mm BL=50mm

Artikelnummer Code article	Bezeichnung	Désignation
1-090-23-029-0	Bürstenhalter	Support de brosse
8-090-23-0093	Bürstenhalter	Support de brosse
1-018-23-451-0	Bürstenhalter	Support de brosse
1-162-70-001-0	Kugeldrehverbindung	Butée à bille pour corps de brosse
1-018-23-414-0	Versteifungsblech	Tôle de renforcement
1-018-23-415-0	Versteifungsblech	Tôle de renforcement



JÜRGEN ESCHER



Normteile auf Anfrage lieferbar...
Livraison sur demande des
pièces normalisées

00 00
09

BAUGRUPPE
SOUS-ENSEMBLE

01 10
19

BAUGRUPPE
SOUS-ENSEMBLE

02 20
29

BAUGRUPPE
SOUS-ENSEMBLE

03 30
39

BAUGRUPPE
SOUS-ENSEMBLE

04 40
49

BAUGRUPPE
SOUS-ENSEMBLE



Zurück Vor
Back Forward

05 50
59

BAUGRUPPE
SOUS-ENSEMBLE

06 60
69

BAUGRUPPE
SOUS-ENSEMBLE

07 70
79

BAUGRUPPE
SOUS-ENSEMBLE

08 80
89

BAUGRUPPE
SOUS-ENSEMBLE

09 90
99

BAUGRUPPE
SOUS-ENSEMBLE

20 20

BAUGRUPPE
SOUS-ENSEMBLE

- ▲ GR11 Bottle plate cover
- ▲ GR11 Bottle plate sealing
- ▲ GR11 Gear segment
- ▲ GR11 Washer, bolt & others
- ▲ GR23 Brush on station
- ▲ GR23 Sponge roller
- ▲ GR25 Drive feed screw
- ▲ GR27 Handling parts

- ▲ GR32 Centering unit
- ▲ GR32 Centering bell
- ▲ GR45 Aggregate cover
- ▲ GR45 Aggregate housing gaskets
- ▲ GR47 Center shaft cpl
- ▲ GR47 Pallet control
- ▲ GR49 Aggregate adjustment

- ▲ GR52 Glue roller bearing
- ▲ GR52 Shaft (grb)
- ▲ GR52 Gear wheel
- ▲ GR52 Gluing cpl
- ▲ GR52 Glue roller
- ▲ GR52 Glue rail holder
- ▲ GR52 Glue scraper
- ▲ GR56 Gripper cylinder
- ▲ GR56 Slide guide
- ▲ GR56 Gripper cylinder square parts

- ▲ GR56 Anvil bar
- ▲ GR56 Hub & friction ring
- ▲ GR56 Gripper cylinder cam
- ▲ GR56 Roller lever cpl
- ▲ GR56 Gripper cylinder plates
- ▲ GR56 Gripper cylinder sponges
- ▲ GR56 Gripper cylinder fingers
- ▲ GR76 Label magazine
- ▲ GR76 Label magazine AMB

- ▲ GR76 Label magazine AMB rail
- ▲ GR80 Pallet turret
- ▲ GR80 Shaft
- ▲ GR80 Glue pallet
- ▲ AA Autocol
- ▲ HH Hotmelt glue roller
- ▲ VV Vacuum cylinder
- ▲ WW Handling parts wagon

HALTERUNGEN SUPPORTS

Artikelnummer Code article	Bezeichnung	Désignation	Abmessungen Dimensions
1-018-23-355-0	Winkel	Angle	A=50 B=115
1-018-23-356-0	Winkel	Angle	A=50 B=145
1-018-23-357-0	Winkel	Angle	A=50 B=160
1-018-23-358-0	Winkel	Angle	A=50 B=200
1-018-23-371-0	Winkel	Angle	A=80 B=200
1-018-23-372-0	Winkel	Angle	A=80 B=160
1-018-23-373-0	Winkel	Angle	A=80 B=145
1-018-23-374-0	Winkel	Angle	A=80 B=115
2-071-23-037-75	Halterung kpl	Support cpl.	L=75
2-071-23-037-95	Halterung kpl	Support cpl.	L=95
2-071-23-037-115	Halterung kpl	Support cpl.	L=115
2-071-23-037-120	Halterung kpl	Support cpl.	L=120
2-071-23-037-135	Halterung kpl	Support cpl.	L=135
2-071-23-037-155	Halterung kpl	Support cpl.	L=155
2-071-23-037-175	Halterung kpl	Support cpl.	L=175
2-071-23-037-195	Halterung kpl	Support cpl.	L=195
2-090-23-701-0	Klemmstück	Pièce de serrage	20/20
2-090-23-702-0	Klemmstück	Pièce de serrage	20/12
2-090-23-703-0	Klemmstück	Pièce de serrage	

00 00
09
BAUGRUPPE
SOUS-ENSEMBLE

01 10
19
BAUGRUPPE
SOUS-ENSEMBLE

02 20
29
BAUGRUPPE
SOUS-ENSEMBLE

03 30
39
BAUGRUPPE
SOUS-ENSEMBLE

04 40
49
BAUGRUPPE
SOUS-ENSEMBLE

Zurück Vor
Back Forward

23
05 50
59
BAUGRUPPE
SOUS-ENSEMBLE

06 60
69
BAUGRUPPE
SOUS-ENSEMBLE

07 70
79
BAUGRUPPE
SOUS-ENSEMBLE

08 80
89
BAUGRUPPE
SOUS-ENSEMBLE

09 90
99
BAUGRUPPE
SOUS-ENSEMBLE

20 20
BAUGRUPPE
SOUS-ENSEMBLE

Normteile auf Anfrage lieferbar...
Livraison sur demande des
pièces normalisées



JÜRGEN ESCHER



- ▲ GR11 Bottle plate cover
- ▲ GR11 Bottle plate sealing
- ▲ GR11 Gear segment
- ▲ GR11 Washer, bolt & others

- ▲ GR23 Brush on station
- ▲ GR23 Sponge roller
- ▲ GR25 Drive feed screw
- ▲ GR27 Handling parts

- ▲ GR32 Centering unit
- ▲ GR32 Centering bell
- ▲ GR45 Aggregate cover
- ▲ GR45 Aggregate housing gaskets
- ▲ GR47 Center shaft cpl
- ▲ GR47 Pallet control
- ▲ GR49 Aggregate adjustment

- ▲ GR52 Glue roller bearing
- ▲ GR52 Shaft (grb)
- ▲ GR52 Gear wheel
- ▲ GR52 Gluing cpl
- ▲ GR52 Glue roller
- ▲ GR52 Glue rail holder
- ▲ GR52 Glue scraper
- ▲ GR56 Gripper cylinder
- ▲ GR56 Slide guide
- ▲ GR56 Gripper cylinder square parts

- ▲ GR56 Anvil bar
- ▲ GR56 Hub & friction ring
- ▲ GR56 Gripper cylinder cam
- ▲ GR56 Roller lever cpl
- ▲ GR56 Gripper cylinder plates
- ▲ GR56 Gripper cylinder sponges
- ▲ GR56 Gripper cylinder fingers
- ▲ GR76 Label magazine
- ▲ GR76 Label magazine AMB

- ▲ GR76 Label magazine AMB rail
- ▲ GR80 Pallet turret
- ▲ GR80 Shaft
- ▲ GR80 Glue pallet
- ▲ AA Autocol
- ▲ HH Hotmelt glue roller
- ▲ VV Vacuum cylinder
- ▲ WW Handling parts wagon

SCHWAMMROLLEN ROULEAU-ÉPONGE



00 00
09

BAUGRUPPE
SOUS-ENSEMBLE

01 10
19

BAUGRUPPE
SOUS-ENSEMBLE

02 20
29

BAUGRUPPE
SOUS-ENSEMBLE

03 30
39

BAUGRUPPE
SOUS-ENSEMBLE

04 40
49

BAUGRUPPE
SOUS-ENSEMBLE

05 50
59

BAUGRUPPE
SOUS-ENSEMBLE

06 60
69

BAUGRUPPE
SOUS-ENSEMBLE

07 70
79

BAUGRUPPE
SOUS-ENSEMBLE

08 80
89

BAUGRUPPE
SOUS-ENSEMBLE

09 90
99

BAUGRUPPE
SOUS-ENSEMBLE

Artikelnummer Code article	Bezeichnung	Désignation	Abmessungen Dimensions
1-800-13-293-4	Schwammrolle	Rouleau-éponge	100x40mm
0-901-41-582-3	Schwammrolle	Rouleau-éponge	100x60mm
1-800-16-089-6	Schwammrolle	Rouleau-éponge	100x80mm
1-800-16-125-0	Schwammrolle	Rouleau-éponge	100x100mm
1-071-23-043-0	Schwammrolle	Rouleau-éponge	120x40mm
1-071-23-044-0	Schwammrolle	Rouleau-éponge	120x60mm
1-071-23-045-0	Schwammrolle	Rouleau-éponge	120x80mm
1-800-02-301-9	Schwammrolle	Rouleau-éponge	120x100mm
1-800-02-302-3	Schwammrolle	Rouleau-éponge	120x120mm
1-071-23-046-0	Schwammrolle	Rouleau-éponge	130x40mm
1-071-23-047-0	Schwammrolle	Rouleau-éponge	130x60mm
1-071-23-048-0	Schwammrolle	Rouleau-éponge	130x80mm
1-800-02-302-0	Schwammrolle	Rouleau-éponge	130x100mm
1-800-02-302-4	Schwammrolle	Rouleau-éponge	130x120mm

Normteile auf Anfrage lieferbar...
Livraison sur demande des
pièces normalisées



JÜRGEN ESCHER



20 20

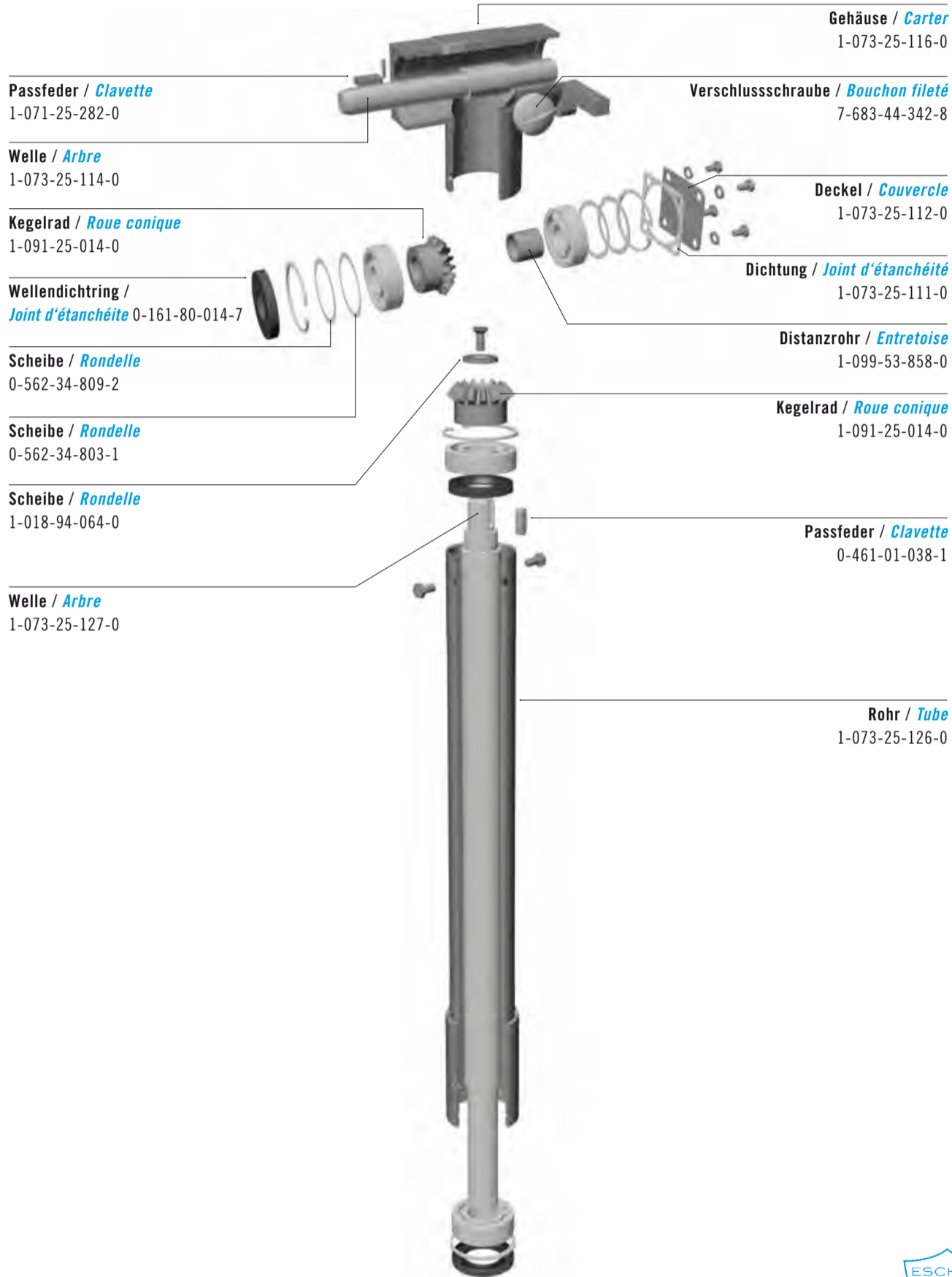
BAUGRUPPE
SOUS-ENSEMBLE



Zurück Vor
Back Forward

- ▲ GR11 Bottle plate cover
- ▲ GR11 Bottle plate sealing
- ▲ GR11 Gear segment
- ▲ GR11 Washer, bolt & others
- ▲ GR23 Brush on station
- ▲ GR23 Sponge roller
- ▲ GR25 Drive feed screw
- ▲ GR27 Handling parts
- ▲ GR32 Centering unit
- ▲ GR32 Centering bell
- ▲ GR45 Aggregate cover
- ▲ GR45 Aggregate housing gaskets
- ▲ GR47 Center shaft cpl
- ▲ GR47 Pallet control
- ▲ GR49 Aggregate adjustment
- ▲ GR52 Glue roller bearing
- ▲ GR52 Shaft (grb)
- ▲ GR52 Gear wheel
- ▲ GR52 Gluing cpl
- ▲ GR52 Glue roller
- ▲ GR52 Glue rail holder
- ▲ GR52 Glue scraper
- ▲ GR56 Gripper cylinder
- ▲ GR56 Slide guide
- ▲ GR56 Gripper cylinder square parts
- ▲ GR56 Anvil bar
- ▲ GR56 Hub & friction ring
- ▲ GR56 Gripper cylinder cam
- ▲ GR56 Roller lever cpl
- ▲ GR56 Gripper cylinder plates
- ▲ GR56 Gripper cylinder sponges
- ▲ GR56 Gripper cylinder fingers
- ▲ GR76 Label magazine
- ▲ GR76 Label magazine AMB
- ▲ GR76 Label magazine AMB rail
- ▲ GR80 Pallet turret
- ▲ GR80 Shaft
- ▲ GR80 Glue pallet
- ▲ AA Autocol
- ▲ HH Hotmelt glue roller
- ▲ VV Vacuum cylinder
- ▲ WW Handling parts wagon

ANTRIEB FÜR EINTEILSCHNECKE COMMANDE POUR VIS SANS FIN



Gehäuse / *Carter*
1-073-25-116-0

Passfeder / *Clavette*
1-071-25-282-0

Verschlusschraube / *Bouchon fileté*
7-683-44-342-8

Welle / *Arbre*
1-073-25-114-0

Deckel / *Couvercle*
1-073-25-112-0

Kegelrad / *Roue conique*
1-091-25-014-0

Dichtung / *Joint d'étanchéité*
1-073-25-111-0

Wellendichtring / *Joint d'étanchéité*
0-161-80-014-7

Distanzrohr / *Entretoise*
1-099-53-858-0

Scheibe / *Rondelle*
0-562-34-809-2

Kegelrad / *Roue conique*
1-091-25-014-0

Scheibe / *Rondelle*
0-562-34-803-1

Scheibe / *Rondelle*
1-018-94-064-0

Passfeder / *Clavette*
0-461-01-038-1

Welle / *Arbre*
1-073-25-127-0

Rohr / *Tube*
1-073-25-126-0

00

00
09

BAUGRUPPE
SOUS-ENSEMBLE

01

10
19

BAUGRUPPE
SOUS-ENSEMBLE

02

20
29

BAUGRUPPE
SOUS-ENSEMBLE

03

30
39

BAUGRUPPE
SOUS-ENSEMBLE

04

40
49

BAUGRUPPE
SOUS-ENSEMBLE

05

50
59

BAUGRUPPE
SOUS-ENSEMBLE

06

60
69

BAUGRUPPE
SOUS-ENSEMBLE

07

70
79

BAUGRUPPE
SOUS-ENSEMBLE

08

80
89

BAUGRUPPE
SOUS-ENSEMBLE

09

90
99

BAUGRUPPE
SOUS-ENSEMBLE

20

20

BAUGRUPPE
SOUS-ENSEMBLE

Normteile auf Anfrage lieferbar...
Livraison sur demande des
pièces normalisées



JÜRGEN ESCHER



Zurück Vor
Back Forward

- ▲ GR11 Bottle plate cover
- ▲ GR11 Bottle plate sealing
- ▲ GR11 Gear segment
- ▲ GR11 Washer, bolt & others
- ▲ GR23 Brush on station
- ▲ GR23 Sponge roller
- ▲ GR25 Drive feed screw
- ▲ GR27 Handling parts

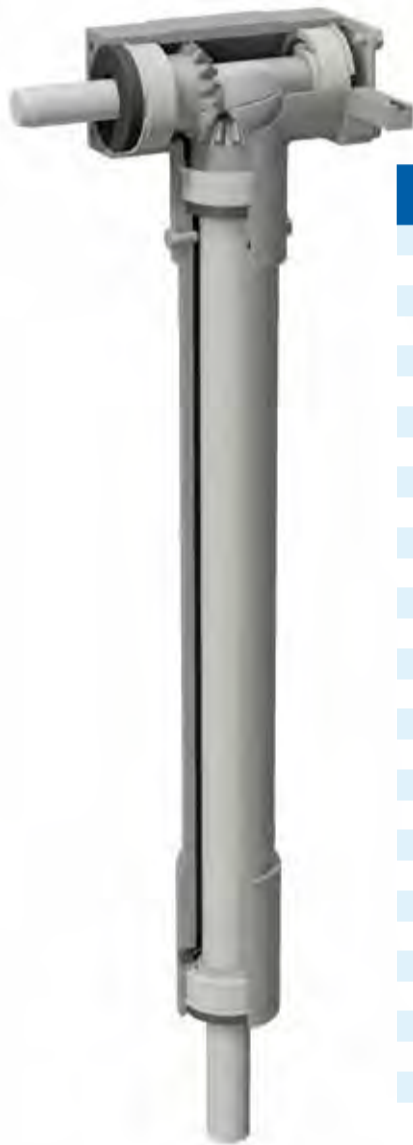
- ▲ GR32 Centering unit
- ▲ GR32 Centering bell
- ▲ GR45 Aggregate cover
- ▲ GR45 Aggregate housing gaskets
- ▲ GR47 Center shaft cpl
- ▲ GR47 Pallet control
- ▲ GR49 Aggregate adjustment

- ▲ GR52 Glue roller bearing
- ▲ GR52 Shaft (grb)
- ▲ GR52 Gear wheel
- ▲ GR52 Gluing cpl
- ▲ GR52 Glue roller
- ▲ GR52 Glue rail holder
- ▲ GR52 Glue scraper
- ▲ GR56 Gripper cylinder
- ▲ GR56 Slide guide
- ▲ GR56 Gripper cylinder square parts

- ▲ GR56 Anvil bar
- ▲ GR56 Hub & friction ring
- ▲ GR56 Gripper cylinder cam
- ▲ GR56 Roller lever cpl
- ▲ GR56 Gripper cylinder plates
- ▲ GR56 Gripper cylinder sponges
- ▲ GR56 Gripper cylinder fingers
- ▲ GR76 Label magazine
- ▲ GR76 Label magazine AMB

- ▲ GR76 Label magazine AMB rail
- ▲ GR80 Pallet turret
- ▲ GR80 Shaft
- ▲ GR80 Glue pallet
- ▲ AA Autocol
- ▲ HH Hotmelt glue roller
- ▲ VV Vacuum cylinder
- ▲ WW Handling parts wagon

ANTRIEB FÜR EINTEILSCHNECKE COMMANDE POUR VIS SANS FIN



Artikelnummer Code article	Bezeichnung	Désignation
1-065-25-030-0	Buchse	Douille
1-071-25-197-0	Nabe	Moyeu
1-071-25-280-0	Nabe	Moyeu
1-073-25-131-0	Nabe	Moyeu
1-018-25-003-1	Nabe	Moyeu
8-900-04-5865	Nabe	Moyeu
0-409-90-001-2	Wasserpumpenlager	Palier de pompe à eau
0-901-50-443-0	Wasserpumpenlager	Palier de pompe à eau
1-047-25-043-0	Wasserpumpenlager	Palier de pompe à eau
0-900-95-679-0	Mitnehmer	Entraineur
1-071-25-273-0	Welle	Arbre
1-073-25-114-0	Welle	Arbre
1-073-25-153-0	Welle	Arbre
1-091-25-023-0	Winkel	Angle
1-091-25-024-0	Winkel	Angle
1-091-25-001-0	Gehäuse	Boitier
1-073-25-116-0	Gehäuse	Boitier
1-073-25-126-0	Rohr	Tube
1-073-25-127-0	Welle	Arbre
1-091-25-014-0	Kegelrad	Roue conique
1-071-25-282-0	Passfeder	Clavette
0-461-01-038-1	Passfeder	Clavette
1-018-94-064-0	Scheibe	Rondelle
0-562-34-803-1	Scheibe	Rondelle
0-562-34-809-2	Scheibe	Rondelle
1-073-25-111-0	Dichtung	Joint d'étanchéité
1-073-25-112-0	Deckel	Couvercle
0-161-80-014-7	WDR	Joint d'étanchéité arbre (JEA)
0-161-70-065-5	WDR	Joint d'étanchéité arbre (JEA)

00 00
09

BAUGRUPPE
SOUS-ENSEMBLE

01 10
19

BAUGRUPPE
SOUS-ENSEMBLE

02 20
29

BAUGRUPPE
SOUS-ENSEMBLE

03 30
39

BAUGRUPPE
SOUS-ENSEMBLE

04 40
49

BAUGRUPPE
SOUS-ENSEMBLE

05 50
59

BAUGRUPPE
SOUS-ENSEMBLE

06 60
69

BAUGRUPPE
SOUS-ENSEMBLE

07 70
79

BAUGRUPPE
SOUS-ENSEMBLE

08 80
89

BAUGRUPPE
SOUS-ENSEMBLE

09 90
99

BAUGRUPPE
SOUS-ENSEMBLE

20 20

BAUGRUPPE
SOUS-ENSEMBLE



Zurück Vor
Back Forward

Normteile auf Anfrage lieferbar...
Livraison sur demande des
pièces normalisées



JÜRGEN ESCHER



- ▲ GR11 Bottle plate cover
- ▲ GR11 Bottle plate sealing
- ▲ GR11 Gear segment
- ▲ GR11 Washer, bolt & others
- ▲ GR23 Brush on station
- ▲ GR23 Sponge roller
- ▲ GR25 Drive feed screw
- ▲ GR27 Handling parts

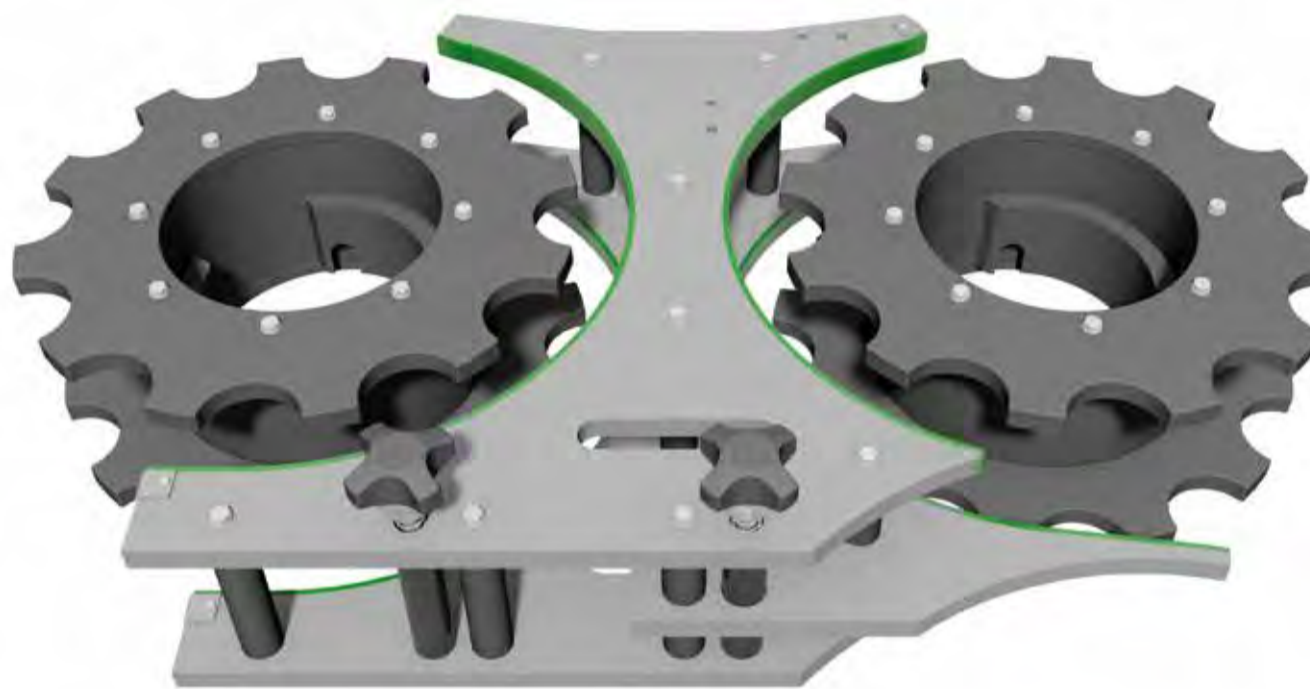
- ▲ GR32 Centering unit
- ▲ GR32 Centering bell
- ▲ GR45 Aggregate cover
- ▲ GR45 Aggregate housing gaskets
- ▲ GR47 Center shaft cpl
- ▲ GR47 Pallet control
- ▲ GR49 Aggregate adjustment

- ▲ GR52 Glue roller bearing
- ▲ GR52 Shaft (grb)
- ▲ GR52 Gear wheel
- ▲ GR52 Gluing cpl
- ▲ GR52 Glue roller
- ▲ GR52 Glue rail holder
- ▲ GR52 Glue scraper
- ▲ GR56 Gripper cylinder
- ▲ GR56 Slide guide
- ▲ GR56 Gripper cylinder square parts

- ▲ GR56 Anvil bar
- ▲ GR56 Hub & friction ring
- ▲ GR56 Gripper cylinder cam
- ▲ GR56 Roller lever cpl
- ▲ GR56 Gripper cylinder plates
- ▲ GR56 Gripper cylinder sponges
- ▲ GR56 Gripper cylinder fingers
- ▲ GR76 Label magazine
- ▲ GR76 Label magazine AMB

- ▲ GR76 Label magazine AMB rail
- ▲ GR80 Pallet turret
- ▲ GR80 Shaft
- ▲ GR80 Glue pallet
- ▲ AA Autocol
- ▲ HH Hotmelt glue roller
- ▲ VV Vacuum cylinder
- ▲ WW Handling parts wagon

FÜHRUNGSGARNITUREN ÉQUIPEMENTS DE GUIDAGE



27

Führungsgarnituren auf Anfrage!
Équipements de guidage sur demande !

Artikelnummer Code article	Bezeichnung	Désignation
Auf Anfrage / Sur demande	Stern	Étoile
Auf Anfrage / Sur demande	Führungsbogen	Guidages
Auf Anfrage / Sur demande	Einteilschnecke	Vis sans fin

Normteile auf Anfrage lieferbar...
Livraison sur demande des
pièces normalisées



JÜRGEN ESCHER



Zurück Vor
Back Forward

- ▲ GR11 Bottle plate cover
- ▲ GR11 Bottle plate sealing
- ▲ GR11 Gear segment
- ▲ GR11 Washer, bolt & others
- ▲ GR23 Brush on station
- ▲ GR23 Sponge roller
- ▲ GR25 Drive feed screw
- ▲ GR27 Handling parts

- ▲ GR32 Centering unit
- ▲ GR32 Centering bell
- ▲ GR45 Aggregate cover
- ▲ GR45 Aggregate housing gaskets
- ▲ GR47 Center shaft cpl
- ▲ GR47 Pallet control
- ▲ GR49 Aggregate adjustment

- ▲ GR52 Glue roller bearing
- ▲ GR52 Shaft (grb)
- ▲ GR52 Gear wheel
- ▲ GR52 Gluing cpl
- ▲ GR52 Glue roller
- ▲ GR52 Glue rail holder
- ▲ GR52 Glue scraper
- ▲ GR56 Gripper cylinder
- ▲ GR56 Slide guide
- ▲ GR56 Gripper cylinder square parts

- ▲ GR56 Anvil bar
- ▲ GR56 Hub & friction ring
- ▲ GR56 Gripper cylinder cam
- ▲ GR56 Roller lever cpl
- ▲ GR56 Gripper cylinder plates
- ▲ GR56 Gripper cylinder sponges
- ▲ GR56 Gripper cylinder fingers
- ▲ GR76 Label magazine
- ▲ GR76 Label magazine AMB

- ▲ GR76 Label magazine AMB rail
- ▲ GR80 Pallet turret
- ▲ GR80 Shaft
- ▲ GR80 Glue pallet
- ▲ AA Autocol
- ▲ HH Hotmelt glue roller
- ▲ VV Vacuum cylinder
- ▲ WW Handling parts wagon

05 50 59

BAUGRUPPE
SOUS-ENSEMBLE

06 60 69

BAUGRUPPE
SOUS-ENSEMBLE

07 70 79

BAUGRUPPE
SOUS-ENSEMBLE

08 80 89

BAUGRUPPE
SOUS-ENSEMBLE

09 90 99

BAUGRUPPE
SOUS-ENSEMBLE

20 20

BAUGRUPPE
SOUS-ENSEMBLE

BAUGRUPPE

SOUS-ENSEMBLE

00 | 00
09

BAUGRUPPE
SOUS-ENSEMBLE

01 | 10
19

BAUGRUPPE
SOUS-ENSEMBLE

02 | 20
29

BAUGRUPPE
SOUS-ENSEMBLE

03 | 30
39

BAUGRUPPE
SOUS-ENSEMBLE

04 | 40
49

BAUGRUPPE
SOUS-ENSEMBLE



Zurück Vor
Back Forward

03 | 30
39



05 | 50
59

BAUGRUPPE
SOUS-ENSEMBLE

06 | 60
69

BAUGRUPPE
SOUS-ENSEMBLE

07 | 70
79

BAUGRUPPE
SOUS-ENSEMBLE

08 | 80
89

BAUGRUPPE
SOUS-ENSEMBLE

09 | 90
99

BAUGRUPPE
SOUS-ENSEMBLE

20 | 20

BAUGRUPPE
SOUS-ENSEMBLE

JÜRGEN ESCHER



- ▲ GR11 Bottle plate cover
- ▲ GR11 Bottle plate sealing
- ▲ GR11 Gear segment
- ▲ GR11 Washer, bolt & others
- ▲ GR23 Brush on station
- ▲ GR23 Sponge roller
- ▲ GR25 Drive feed screw
- ▲ GR27 Handling parts

- ▲ GR32 Centering unit
- ▲ GR32 Centering bell
- ▲ GR45 Aggregate cover
- ▲ GR45 Aggregate housing gaskets
- ▲ GR47 Center shaft cpl
- ▲ GR47 Pallet control
- ▲ GR49 Aggregate adjustment

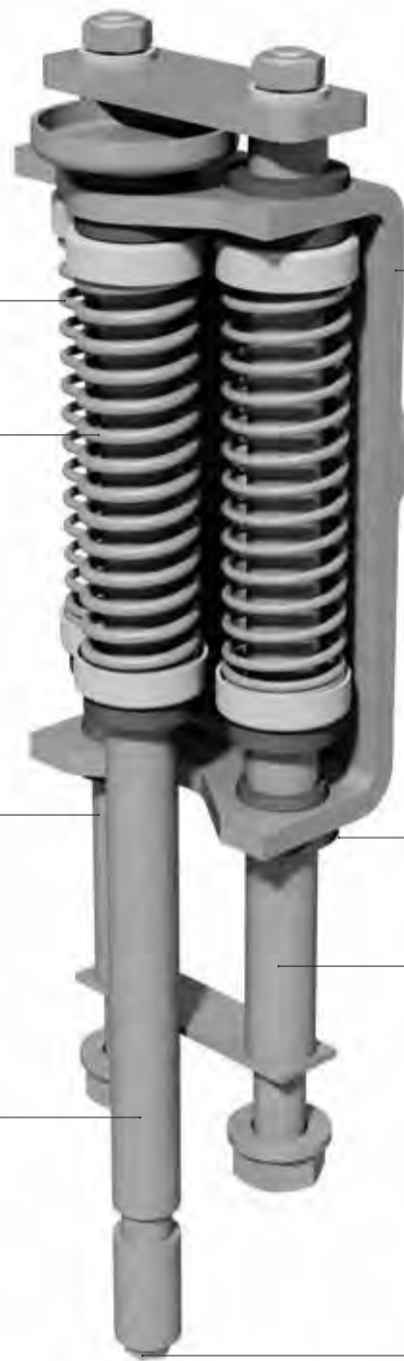
- ▲ GR52 Glue roller bearing
- ▲ GR52 Shaft (grb)
- ▲ GR52 Gear wheel
- ▲ GR52 Gluing cpl
- ▲ GR52 Glue roller
- ▲ GR52 Glue rail holder
- ▲ GR52 Glue scraper
- ▲ GR56 Gripper cylinder
- ▲ GR56 Slide guide
- ▲ GR56 Gripper cylinder square parts

- ▲ GR56 Anvil bar
- ▲ GR56 Hub & friction ring
- ▲ GR56 Gripper cylinder cam
- ▲ GR56 Roller lever cpl
- ▲ GR56 Gripper cylinder plates
- ▲ GR56 Gripper cylinder sponges
- ▲ GR56 Gripper cylinder fingers
- ▲ GR76 Label magazine
- ▲ GR76 Label magazine AMB

- ▲ GR76 Label magazine AMB rail
- ▲ GR80 Pallet turret
- ▲ GR80 Shaft
- ▲ GR80 Glue pallet
- ▲ AA Autocol
- ▲ HH Hotmelt glue roller
- ▲ VV Vacuum cylinder
- ▲ WW Handling parts wagon

ZENTRIERKOPF TÊTE DE CENTRAGE

2-018-32-943-0
2-018-32-943-1
2-018-32-943-2



Druckfeder / Ressort de pression
1-099-04-532-0

Druckfeder / Ressort de pression
1-099-04-502-0

Führungsstange / Barre de guidage
1-018-32-106-0

Zentrierbolzen kpl. / Axe de centrage cpl.
1-018-32-125-0

Führung kpl. / Guidage cpl.
1-018-32-099-0

Laufrolle / Galet de came
1-018-32-058-0

Ring / Anneau
1-018-32-114-0

Führungsstange / Barre de guidage
1-018-32-106-2

Anschlagschraube / Vis de butée
1-018-32-082-0

32

00

00
09

BAUGRUPPE
SOUS-ENSEMBLE

01

10
19

BAUGRUPPE
SOUS-ENSEMBLE

02

20
29

BAUGRUPPE
SOUS-ENSEMBLE

03

30
39

BAUGRUPPE
SOUS-ENSEMBLE

04

40
49

BAUGRUPPE
SOUS-ENSEMBLE

05

50
59

BAUGRUPPE
SOUS-ENSEMBLE

06

60
69

BAUGRUPPE
SOUS-ENSEMBLE

07

70
79

BAUGRUPPE
SOUS-ENSEMBLE

08

80
89

BAUGRUPPE
SOUS-ENSEMBLE

09

90
99

BAUGRUPPE
SOUS-ENSEMBLE

20

20

BAUGRUPPE
SOUS-ENSEMBLE

Normteile auf Anfrage lieferbar...
Livraison sur demande des
pièces normalisées



JÜRGEN ESCHER



Zurück Vor
Back Forward

- ▲ GR11 Bottle plate cover
- ▲ GR11 Bottle plate sealing
- ▲ GR11 Gear segment
- ▲ GR11 Washer, bolt & others
- ▲ GR23 Brush on station
- ▲ GR23 Sponge roller
- ▲ GR25 Drive feed screw
- ▲ GR27 Handling parts

- ▲ GR32 Centering unit
- ▲ GR32 Centering bell
- ▲ GR45 Aggregate cover
- ▲ GR45 Aggregate housing gaskets
- ▲ GR47 Center shaft cpl
- ▲ GR47 Pallet control
- ▲ GR49 Aggregate adjustment

- ▲ GR52 Glue roller bearing
- ▲ GR52 Shaft (grb)
- ▲ GR52 Gear wheel
- ▲ GR52 Gluing cpl
- ▲ GR52 Glue roller
- ▲ GR52 Glue rail holder
- ▲ GR52 Glue scraper
- ▲ GR56 Gripper cylinder
- ▲ GR56 Slide guide
- ▲ GR56 Gripper cylinder square parts

- ▲ GR56 Anvil bar
- ▲ GR56 Hub & friction ring
- ▲ GR56 Gripper cylinder cam
- ▲ GR56 Roller lever cpl
- ▲ GR56 Gripper cylinder plates
- ▲ GR56 Gripper cylinder sponges
- ▲ GR56 Gripper cylinder fingers
- ▲ GR76 Label magazine
- ▲ GR76 Label magazine AMB

- ▲ GR76 Label magazine AMB rail
- ▲ GR80 Pallet turret
- ▲ GR80 Shaft
- ▲ GR80 Glue pallet
- ▲ AA Autocol
- ▲ HH Hotmelt glue roller
- ▲ VV Vacuum cylinder
- ▲ WW Handling parts wagon

ZENTRIERKOPF TÊTE DE CENTRAGE

Einzelteile / Pièces individuelles

00 00
09

BAUGRUPPE
SOUS-ENSEMBLE

01 10
19

BAUGRUPPE
SOUS-ENSEMBLE

02 20
29

BAUGRUPPE
SOUS-ENSEMBLE

03 30
39

BAUGRUPPE
SOUS-ENSEMBLE

04 40
49

BAUGRUPPE
SOUS-ENSEMBLE



Zurück Vor
Back Forward



Artikelnummer Code article	Bezeichnung	Désignation
2-018-32-943-0	Zentrierkopf kpl.	Tête de centrage cpl.
2-018-32-943-1	Zentrierkopf kpl.	Tête de centrage cpl.
2-018-32-943-2	Zentrierkopf kpl.	Tête de centrage cpl.
1-018-32-106-0	Führungsstange	Barre de guidage
1-018-32-106-1	Führungsstange	Barre de guidage
1-018-32-106-2	Führungsstange	Barre de guidage
1-018-32-125-0	Zentrierbolzen kpl.	Axe de centrage
1-018-32-099-0	Führung kpl.	Guidage cpl.
1-018-32-058-0	Laufrolle	Galet de came
1-018-32-107-0	Platte	Plaque
1-018-32-113-0	Scheibe	Rondelle
1-018-32-110-0	Buchse	Douille
1-018-32-115-0	Kontakthülse	Manchon de contact
1-018-32-103-0	Sicherungsscheibe	Rondelle de sécurité
1-018-32-082-0	Anschlagschraube	Vis de butée
1-018-32-114-0	Ring	Anneau
1-018-32-117-0	Blech	Tôle
1-018-32-117-1	Blech	Tôle
1-099-04-502-0	Druckfeder	Ressort de pression
1-099-04-532-0	Druckfeder	Ressort de pression
1-099-04-516-0	Druckfeder	Ressort de pression
1-099-04-618-0	Druckfeder	Ressort de pression
1-018-32-118-0	Ring	Anneau
1-018-32-104-0	Buchse	Douille

Normteile auf Anfrage lieferbar...
Livraison sur demande des
pièces normalisées



JÜRGEN ESCHER



20 20

BAUGRUPPE
SOUS-ENSEMBLE

- ▲ GR11 Bottle plate cover
- ▲ GR11 Bottle plate sealing
- ▲ GR11 Gear segment
- ▲ GR11 Washer, bolt & others
- ▲ GR23 Brush on station
- ▲ GR23 Sponge roller
- ▲ GR25 Drive feed screw
- ▲ GR27 Handling parts

- ▲ GR32 Centering unit
- ▲ GR32 Centering bell
- ▲ GR45 Aggregate cover
- ▲ GR45 Aggregate housing gaskets
- ▲ GR47 Center shaft cpl
- ▲ GR47 Pallet control
- ▲ GR49 Aggregate adjustment

- ▲ GR52 Glue roller bearing
- ▲ GR52 Shaft (grb)
- ▲ GR52 Gear wheel
- ▲ GR52 Gluing cpl
- ▲ GR52 Glue roller
- ▲ GR52 Glue rail holder
- ▲ GR52 Glue scraper
- ▲ GR56 Gripper cylinder
- ▲ GR56 Slide guide
- ▲ GR56 Gripper cylinder square parts

- ▲ GR56 Anvil bar
- ▲ GR56 Hub & friction ring
- ▲ GR56 Gripper cylinder cam
- ▲ GR56 Roller lever cpl
- ▲ GR56 Gripper cylinder plates
- ▲ GR56 Gripper cylinder sponges
- ▲ GR56 Gripper cylinder fingers
- ▲ GR76 Label magazine
- ▲ GR76 Label magazine AMB

- ▲ GR76 Label magazine AMB rail
- ▲ GR80 Pallet turret
- ▲ GR80 Shaft
- ▲ GR80 Glue pallet
- ▲ AA Autocol
- ▲ HH Hotmelt glue roller
- ▲ VV Vacuum cylinder
- ▲ WW Handling parts wagon

ZENTRIERKOPF TÊTE DE CENTRAGE

2-018-32-933-1
2-018-32-932-0



Laufrolle / *Galet de came*
1-018-32-058-0

Druckfeder / *Ressort de pression*
1-099-04-049-0

Hülse / *Angle*
1-018-32-030-1

Winkel / *Monchon*
1-018-32-050-0

Zentrierbolzen / *Axe de centrage*
1-018-32-081-0

32

05 50/59
BAUGRUPPE SOUS-ENSEMBLE

06 60/69
BAUGRUPPE SOUS-ENSEMBLE

07 70/79
BAUGRUPPE SOUS-ENSEMBLE

08 80/89
BAUGRUPPE SOUS-ENSEMBLE

09 90/99
BAUGRUPPE SOUS-ENSEMBLE

20/20
BAUGRUPPE SOUS-ENSEMBLE

00 00/09

BAUGRUPPE SOUS-ENSEMBLE

01 10/19

BAUGRUPPE SOUS-ENSEMBLE

02 20/29

BAUGRUPPE SOUS-ENSEMBLE

03 30/39

BAUGRUPPE SOUS-ENSEMBLE

04 40/49

BAUGRUPPE SOUS-ENSEMBLE



Zurück Vor
Back Forward

Normteile auf Anfrage lieferbar...
Livraison sur demande des
pièces normalisées



JÜRGEN ESCHER



- ▲ GR11 Bottle plate cover
- ▲ GR11 Bottle plate sealing
- ▲ GR11 Gear segment
- ▲ GR11 Washer, bolt & others
- ▲ GR23 Brush on station
- ▲ GR23 Sponge roller
- ▲ GR25 Drive feed screw
- ▲ GR27 Handling parts

- ▲ GR32 Centering unit
- ▲ GR32 Centering bell
- ▲ GR45 Aggregate cover
- ▲ GR45 Aggregate housing gaskets
- ▲ GR47 Center shaft cpl
- ▲ GR47 Pallet control
- ▲ GR49 Aggregate adjustment

- ▲ GR52 Glue roller bearing
- ▲ GR52 Shaft (grb)
- ▲ GR52 Gear wheel
- ▲ GR52 Gluing cpl
- ▲ GR52 Glue roller
- ▲ GR52 Glue rail holder
- ▲ GR52 Glue scraper
- ▲ GR56 Gripper cylinder
- ▲ GR56 Slide guide
- ▲ GR56 Gripper cylinder square parts

- ▲ GR56 Anvil bar
- ▲ GR56 Hub & friction ring
- ▲ GR56 Gripper cylinder cam
- ▲ GR56 Roller lever cpl
- ▲ GR56 Gripper cylinder plates
- ▲ GR56 Gripper cylinder sponges
- ▲ GR56 Gripper cylinder fingers
- ▲ GR76 Label magazine
- ▲ GR76 Label magazine AMB

- ▲ GR76 Label magazine AMB rail
- ▲ GR80 Pallet turret
- ▲ GR80 Shaft
- ▲ GR80 Glue pallet
- ▲ AA Autocol
- ▲ HH Hotmelt glue roller
- ▲ VV Vacuum cylinder
- ▲ WW Handling parts wagon

ZENTRIERKOPF TÊTE DE CENTRAGE

Einzelteile / Pièces individuelles

32

00 00
09

BAUGRUPPE
SOUS-ENSEMBLE

01 10
19

BAUGRUPPE
SOUS-ENSEMBLE

02 20
29

BAUGRUPPE
SOUS-ENSEMBLE

03 30
39

BAUGRUPPE
SOUS-ENSEMBLE

04 40
49

BAUGRUPPE
SOUS-ENSEMBLE

05 50
59

BAUGRUPPE
SOUS-ENSEMBLE

06 60
69

BAUGRUPPE
SOUS-ENSEMBLE

07 70
79

BAUGRUPPE
SOUS-ENSEMBLE

08 80
89

BAUGRUPPE
SOUS-ENSEMBLE

09 90
99

BAUGRUPPE
SOUS-ENSEMBLE

20 20

BAUGRUPPE
SOUS-ENSEMBLE



Artikelnummer Code article	Bezeichnung	Désignation
2-018-32-933-1	Zentrierkopf kpl.	Tête de centrage cpl.
2-018-32-932-1	Zentrierkopf kpl.	Tête de centrage cpl.
1-099-01-031-0	Buchse	Douille
1-099-01-048-0	Buchse	Douille
1-099-02-039-0	Bundbuchse	Bague épaulée
1-099-04-049-0	Druckfeder	Ressort de pression
1-099-04-063-0	Druckfeder	Ressort de pression
1-018-32-030-1	Hülse	Manchon
1-018-32-050-0	Winkel	Angle
1-018-32-058-0	Laufrolle	Galet de came
1-018-32-081-0	Zentrierbolzen	Axe de centrage
1-018-32-082-0	Anschlagschraube	Vis de butée
1-018-32-089-0	Zentrierbolzen	Axe de centrage
1-759-32-012-0	Winkel	Angle
1-099-51-076-0	Scheibe	Rondelle

Normteile auf Anfrage lieferbar...
Livraison sur demande des
pièces normalisées



JÜRGEN ESCHER



Zurück Vor
Back Forward

- ▲ GR11 Bottle plate cover
- ▲ GR11 Bottle plate sealing
- ▲ GR11 Gear segment
- ▲ GR11 Washer, bolt & others
- ▲ GR23 Brush on station
- ▲ GR23 Sponge roller
- ▲ GR25 Drive feed screw
- ▲ GR27 Handling parts

- ▲ GR32 Centering unit
- ▲ GR32 Centering bell
- ▲ GR45 Aggregate cover
- ▲ GR45 Aggregate housing gaskets
- ▲ GR47 Center shaft cpl
- ▲ GR47 Pallet control
- ▲ GR49 Aggregate adjustment

- ▲ GR52 Glue roller bearing
- ▲ GR52 Shaft (grb)
- ▲ GR52 Gear wheel
- ▲ GR52 Gluing cpl
- ▲ GR52 Glue roller
- ▲ GR52 Glue rail holder
- ▲ GR52 Glue scraper
- ▲ GR56 Gripper cylinder
- ▲ GR56 Slide guide
- ▲ GR56 Gripper cylinder square parts

- ▲ GR56 Anvil bar
- ▲ GR56 Hub & friction ring
- ▲ GR56 Gripper cylinder cam
- ▲ GR56 Roller lever cpl
- ▲ GR56 Gripper cylinder plates
- ▲ GR56 Gripper cylinder sponges
- ▲ GR56 Gripper cylinder fingers
- ▲ GR76 Label magazine
- ▲ GR76 Label magazine AMB

- ▲ GR76 Label magazine AMB rail
- ▲ GR80 Pallet turret
- ▲ GR80 Shaft
- ▲ GR80 Glue pallet
- ▲ AA Autocol
- ▲ HH Hotmelt glue roller
- ▲ VV Vacuum cylinder
- ▲ WW Handling parts wagon

ZENTRIERGLOCKEN TULIPES DE CENTRAGE



2-018-32-724-1



2-018-32-725-1

Artikelnummer Code article	Bezeichnung	Désignation	Abmessungen Dimensions
2-018-32-724-1	Zentrierglocke	Tulipe de centrage	D=50mm
2-721-32-706-0	Zentrierglocke	Tulipe de centrage	D=32mm
2-721-32-707-0	Zentrierglocke	Tulipe de centrage	D=35mm
2-721-32-708-0	Zentrierglocke	Tulipe de centrage	D=40mm
2-721-32-709-0	Zentrierglocke	Tulipe de centrage	D=44mm
2-721-32-710-0	Zentrierglocke	Tulipe de centrage	D=45mm
2-721-32-711-0	Zentrierglocke	Tulipe de centrage	D=28mm
2-721-32-712-0	Zentrierglocke	Tulipe de centrage	D=30mm
2-721-32-713-0	Zentrierglocke	Tulipe de centrage	D=34mm
2-721-32-714-0	Zentrierglocke	Tulipe de centrage	D=42mm
2-018-32-725-1	Zentrierglocke	Tulipe de centrage aluminium	

32

00 00
09

BAUGRUPPE
SOUS-ENSEMBLE

01 10
19

BAUGRUPPE
SOUS-ENSEMBLE

02 20
29

BAUGRUPPE
SOUS-ENSEMBLE

03 30
39

BAUGRUPPE
SOUS-ENSEMBLE

04 40
49

BAUGRUPPE
SOUS-ENSEMBLE

05 50
59

BAUGRUPPE
SOUS-ENSEMBLE

06 60
69

BAUGRUPPE
SOUS-ENSEMBLE

07 70
79

BAUGRUPPE
SOUS-ENSEMBLE

08 80
89

BAUGRUPPE
SOUS-ENSEMBLE

09 90
99

BAUGRUPPE
SOUS-ENSEMBLE

20 20

BAUGRUPPE
SOUS-ENSEMBLE



Zurück Vor
Back Forward

Normteile auf Anfrage lieferbar...
Livraison sur demande des
pièces normalisées



JÜRGEN ESCHER



- ▲ GR11 Bottle plate cover
- ▲ GR11 Bottle plate sealing
- ▲ GR11 Gear segment
- ▲ GR11 Washer, bolt & others

- ▲ GR23 Brush on station
- ▲ GR23 Sponge roller
- ▲ GR25 Drive feed screw
- ▲ GR27 Handling parts

- ▲ GR32 Centering unit
- ▲ GR32 Centering bell
- ▲ GR45 Aggregate cover
- ▲ GR45 Aggregate housing gaskets
- ▲ GR47 Center shaft cpl
- ▲ GR47 Pallet control
- ▲ GR49 Aggregate adjustment

- ▲ GR52 Glue roller bearing
- ▲ GR52 Shaft (grb)
- ▲ GR52 Gear wheel
- ▲ GR52 Gluing cpl
- ▲ GR52 Glue roller
- ▲ GR52 Glue rail holder
- ▲ GR52 Glue scraper
- ▲ GR56 Gripper cylinder
- ▲ GR56 Slide guide
- ▲ GR56 Gripper cylinder square parts

- ▲ GR56 Anvil bar
- ▲ GR56 Hub & friction ring
- ▲ GR56 Gripper cylinder cam
- ▲ GR56 Roller lever cpl
- ▲ GR56 Gripper cylinder plates
- ▲ GR56 Gripper cylinder sponges
- ▲ GR56 Gripper cylinder fingers
- ▲ GR76 Label magazine
- ▲ GR76 Label magazine AMB

- ▲ GR76 Label magazine AMB rail
- ▲ GR80 Pallet turret
- ▲ GR80 Shaft
- ▲ GR80 Glue pallet
- ▲ AA Autocol
- ▲ HH Hotmelt glue roller
- ▲ VV Vacuum cylinder
- ▲ WW Handling parts wagon

BAUGRUPPE

SOUS-ENSEMBLE

00 | 00
09

BAUGRUPPE
SOUS-ENSEMBLE

01 | 10
19

BAUGRUPPE
SOUS-ENSEMBLE

02 | 20
29

BAUGRUPPE
SOUS-ENSEMBLE

03 | 30
39

BAUGRUPPE
SOUS-ENSEMBLE

04 | 40
49

BAUGRUPPE
SOUS-ENSEMBLE



Zurück Vor
Back Forward

04 | 40
49



05 | 50
59

BAUGRUPPE
SOUS-ENSEMBLE

06 | 60
69

BAUGRUPPE
SOUS-ENSEMBLE

07 | 70
79

BAUGRUPPE
SOUS-ENSEMBLE

08 | 80
89

BAUGRUPPE
SOUS-ENSEMBLE

09 | 90
99

BAUGRUPPE
SOUS-ENSEMBLE

20 | 20

BAUGRUPPE
SOUS-ENSEMBLE

JÜRGEN ESCHER



- ▲ GR11 Bottle plate cover
- ▲ GR11 Bottle plate sealing
- ▲ GR11 Gear segment
- ▲ GR11 Washer, bolt & others
- ▲ GR23 Brush on station
- ▲ GR23 Sponge roller
- ▲ GR25 Drive feed screw
- ▲ GR27 Handling parts

- ▲ GR32 Centering unit
- ▲ GR32 Centering bell
- ▲ GR45 Aggregate cover
- ▲ GR45 Aggregate housing gaskets
- ▲ GR47 Center shaft cpl
- ▲ GR47 Pallet control
- ▲ GR49 Aggregate adjustment

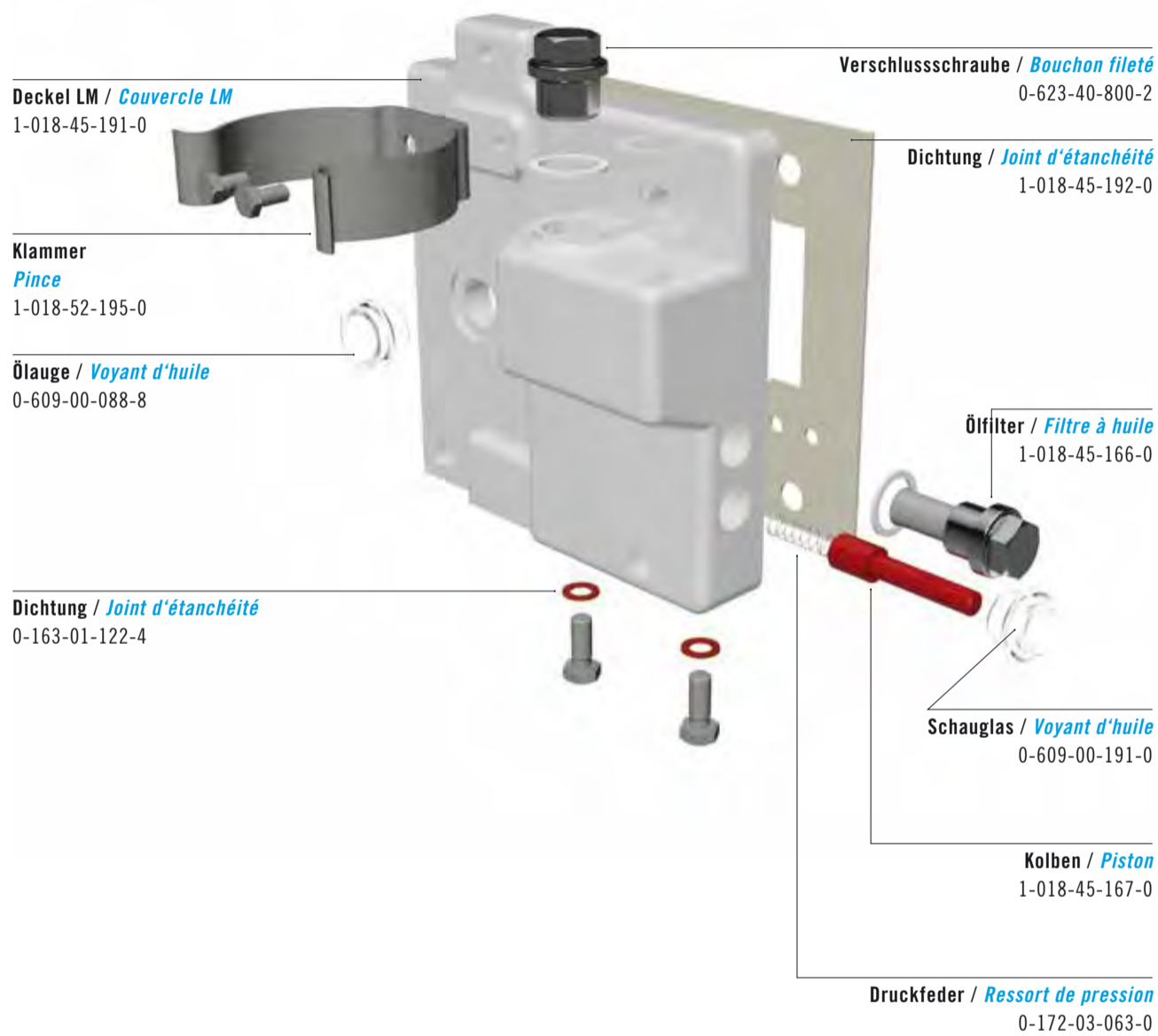
- ▲ GR52 Glue roller bearing
- ▲ GR52 Shaft (grb)
- ▲ GR52 Gear wheel
- ▲ GR52 Gluing cpl
- ▲ GR52 Glue roller
- ▲ GR52 Glue rail holder
- ▲ GR52 Glue scraper
- ▲ GR56 Gripper cylinder
- ▲ GR56 Slide guide
- ▲ GR56 Gripper cylinder square parts

- ▲ GR56 Anvil bar
- ▲ GR56 Hub & friction ring
- ▲ GR56 Gripper cylinder cam
- ▲ GR56 Roller lever cpl
- ▲ GR56 Gripper cylinder plates
- ▲ GR56 Gripper cylinder sponges
- ▲ GR56 Gripper cylinder fingers
- ▲ GR76 Label magazine
- ▲ GR76 Label magazine AMB

- ▲ GR76 Label magazine AMB rail
- ▲ GR80 Pallet turret
- ▲ GR80 Shaft
- ▲ GR80 Glue pallet
- ▲ AA Autocol
- ▲ HH Hotmelt glue roller
- ▲ VV Vacuum cylinder
- ▲ WW Handling parts wagon

DECKEL COUVERCLE

45



00 00
09

BAUGRUPPE
SOUS-ENSEMBLE

01 10
19

BAUGRUPPE
SOUS-ENSEMBLE

02 20
29

BAUGRUPPE
SOUS-ENSEMBLE

03 30
39

BAUGRUPPE
SOUS-ENSEMBLE

04 40
49

BAUGRUPPE
SOUS-ENSEMBLE

05 50
59

BAUGRUPPE
SOUS-ENSEMBLE

06 60
69

BAUGRUPPE
SOUS-ENSEMBLE

07 70
79

BAUGRUPPE
SOUS-ENSEMBLE

08 80
89

BAUGRUPPE
SOUS-ENSEMBLE

09 90
99

BAUGRUPPE
SOUS-ENSEMBLE



Zurück Vor
Back Forward

Normteile auf Anfrage lieferbar...
Livraison sur demande des
pièces normalisées



JÜRGEN ESCHER



2020

BAUGRUPPE
SOUS-ENSEMBLE

- ▲ GR11 Bottle plate cover
- ▲ GR11 Bottle plate sealing
- ▲ GR11 Gear segment
- ▲ GR11 Washer, bolt & others
- ▲ GR23 Brush on station
- ▲ GR23 Sponge roller
- ▲ GR25 Drive feed screw
- ▲ GR27 Handling parts

- ▲ GR32 Centering unit
- ▲ GR32 Centering bell
- ▲ GR45 Aggregate cover
- ▲ GR45 Aggregate housing gaskets
- ▲ GR47 Center shaft cpl
- ▲ GR47 Pallet control
- ▲ GR49 Aggregate adjustment

- ▲ GR52 Glue roller bearing
- ▲ GR52 Shaft (grb)
- ▲ GR52 Gear wheel
- ▲ GR52 Gluing cpl
- ▲ GR52 Glue roller
- ▲ GR52 Glue rail holder
- ▲ GR52 Glue scraper
- ▲ GR56 Gripper cylinder
- ▲ GR56 Slide guide
- ▲ GR56 Gripper cylinder square parts

- ▲ GR56 Anvil bar
- ▲ GR56 Hub & friction ring
- ▲ GR56 Gripper cylinder cam
- ▲ GR56 Roller lever cpl
- ▲ GR56 Gripper cylinder plates
- ▲ GR56 Gripper cylinder sponges
- ▲ GR56 Gripper cylinder fingers
- ▲ GR76 Label magazine
- ▲ GR76 Label magazine AMB

- ▲ GR76 Label magazine AMB rail
- ▲ GR80 Pallet turret
- ▲ GR80 Shaft
- ▲ GR80 Glue pallet
- ▲ AA Autocol
- ▲ HH Hotmelt glue roller
- ▲ VV Vacuum cylinder
- ▲ WW Handling parts wagon

DECKEL COUVERCLE

Zahnrad / *Roue dentée*
1-018-45-138-0

Passscheibe
Rondelle d'appui
0-562-31-624-3

Buchse / *Douille*
0-122-60-429-6

Passfeder / *Clavette*
0-461-00-418-2

Welle / *Arbre*
1-018-45-125-1

Deckel / *Couvercle*
1-018-45-126-1

Schieber / *Poussoir*
1-018-45-136-1

45

00 00
09

BAUGRUPPE
SOUS-ENSEMBLE

01 10
19

BAUGRUPPE
SOUS-ENSEMBLE

02 20
29

BAUGRUPPE
SOUS-ENSEMBLE

03 30
39

BAUGRUPPE
SOUS-ENSEMBLE

04 40
49

BAUGRUPPE
SOUS-ENSEMBLE

05 50
59

BAUGRUPPE
SOUS-ENSEMBLE

06 60
69

BAUGRUPPE
SOUS-ENSEMBLE

07 70
79

BAUGRUPPE
SOUS-ENSEMBLE

08 80
89

BAUGRUPPE
SOUS-ENSEMBLE

09 90
99

BAUGRUPPE
SOUS-ENSEMBLE

Artikelnummer Code article	Bezeichnung	Désignation
1-018-45-126-1	Deckel	Couvercle
1-018-45-136-1	Schieber	Poussoir
1-018-45-167-0	Kolben	Piston
1-018-45-166-0	Ölfilter	Filtre à huile
1-018-45-125-1	Welle	Arbre
1-018-45-138-0	Zahnrad	Roue dentée
1-018-45-192-0	Dichtung	Joint d'étanchéité
1-018-45-164-1	Dichtung	Joint d'étanchéité
1-018-45-186-0	Dichtung	Joint d'étanchéité
0-168-60-004-0	Dichtring	Joint d'étanchéité
0-168-60-005-0	Dichtring	Joint d'étanchéité
0-609-00-088-8	Ölauge	Voyant d'huile
0-609-00-191-0	Schauglas	Voyant d'huile
0-609-60-083-0	Entlüftung	Ventilation
0-562-31-624-3	Passscheibe	Rondelle d'appui
0-122-60-429-6	Buchse	Douille
0-461-00-418-2	Passfeder	Clavette
0-018-45-191-1	Deckel	Couvercle
0-018-52-195-1	Klammer	Pince
0-623-40-800-2	Verschlussschraube	Bouchon fileté
0-172-03-063-0	Druckfeder	Ressort de pression

Normteile auf Anfrage lieferbar...
Livraison sur demande des
pièces normalisées



JÜRGEN ESCHER



2020

BAUGRUPPE
SOUS-ENSEMBLE

Zurück Vor
Back Forward

- ▲ GR11 Bottle plate cover
- ▲ GR11 Bottle plate sealing
- ▲ GR11 Gear segment
- ▲ GR11 Washer, bolt & others
- ▲ GR23 Brush on station
- ▲ GR23 Sponge roller
- ▲ GR25 Drive feed screw
- ▲ GR27 Handling parts

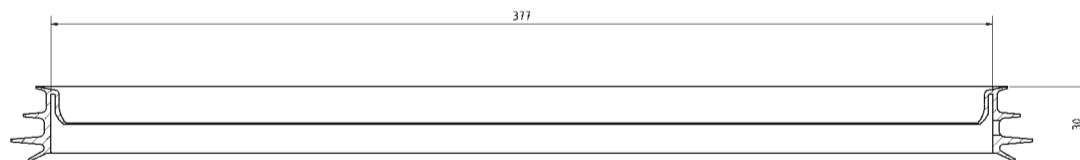
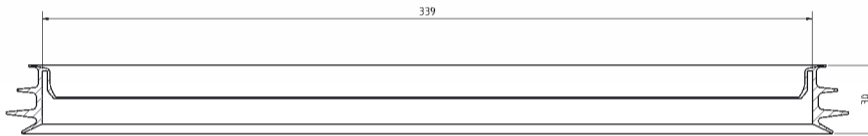
- ▲ GR32 Centering unit
- ▲ GR32 Centering bell
- ▲ GR45 Aggregate cover
- ▲ GR45 Aggregate housing gaskets
- ▲ GR47 Center shaft cpl
- ▲ GR47 Pallet control
- ▲ GR49 Aggregate adjustment

- ▲ GR52 Glue roller bearing
- ▲ GR52 Shaft (grb)
- ▲ GR52 Gear wheel
- ▲ GR52 Gluing cpl
- ▲ GR52 Glue roller
- ▲ GR52 Glue rail holder
- ▲ GR52 Glue scraper
- ▲ GR56 Gripper cylinder
- ▲ GR56 Slide guide
- ▲ GR56 Gripper cylinder square parts

- ▲ GR56 Anvil bar
- ▲ GR56 Hub & friction ring
- ▲ GR56 Gripper cylinder cam
- ▲ GR56 Roller lever cpl
- ▲ GR56 Gripper cylinder plates
- ▲ GR56 Gripper cylinder sponges
- ▲ GR56 Gripper cylinder fingers
- ▲ GR76 Label magazine
- ▲ GR76 Label magazine AMB

- ▲ GR76 Label magazine AMB rail
- ▲ GR80 Pallet turret
- ▲ GR80 Shaft
- ▲ GR80 Glue pallet
- ▲ AA Autocol
- ▲ HH Hotmelt glue roller
- ▲ VV Vacuum cylinder
- ▲ WW Handling parts wagon

AGGREGATGEHÄUSE DICHTUNGEN CARTER DU POSTE AVEC JOINTS D'ÉTANCHEITÉ



45

00 00 09

BAUGRUPPE
SOUS-ENSEMBLE

01 10 19

BAUGRUPPE
SOUS-ENSEMBLE

02 20 29

BAUGRUPPE
SOUS-ENSEMBLE

03 30 39

BAUGRUPPE
SOUS-ENSEMBLE

04 40 49

BAUGRUPPE
SOUS-ENSEMBLE

05 50 59

BAUGRUPPE
SOUS-ENSEMBLE

06 60 69

BAUGRUPPE
SOUS-ENSEMBLE

07 70 79

BAUGRUPPE
SOUS-ENSEMBLE

08 80 89

BAUGRUPPE
SOUS-ENSEMBLE

09 90 99

BAUGRUPPE
SOUS-ENSEMBLE

20 20

BAUGRUPPE
SOUS-ENSEMBLE



Zurück Vor
Back Forward

Normteile auf Anfrage lieferbar...
Livraison sur demande des
pièces normalisées



JÜRGEN ESCHER



- ▲ GR11 Bottle plate cover
- ▲ GR11 Bottle plate sealing
- ▲ GR11 Gear segment
- ▲ GR11 Washer, bolt & others
- ▲ GR23 Brush on station
- ▲ GR23 Sponge roller
- ▲ GR25 Drive feed screw
- ▲ GR27 Handling parts

- ▲ GR32 Centering unit
- ▲ GR32 Centering bell
- ▲ GR45 Aggregate cover
- ▲ GR45 Aggregate housing gaskets
- ▲ GR47 Center shaft cpl
- ▲ GR47 Pallet control
- ▲ GR49 Aggregate adjustment

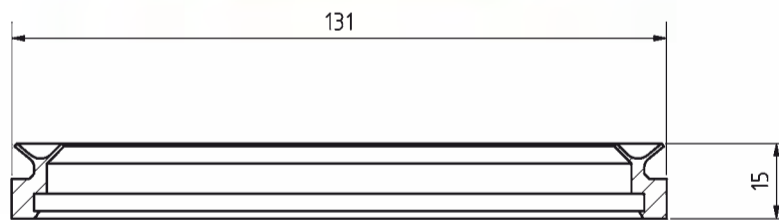
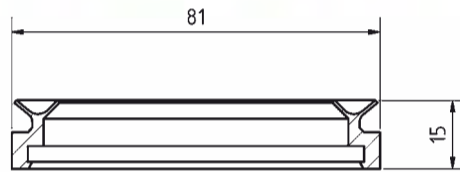
- ▲ GR52 Glue roller bearing
- ▲ GR52 Shaft (grb)
- ▲ GR52 Gear wheel
- ▲ GR52 Gluing cpl
- ▲ GR52 Glue roller
- ▲ GR52 Glue rail holder
- ▲ GR52 Glue scraper
- ▲ GR56 Gripper cylinder
- ▲ GR56 Slide guide
- ▲ GR56 Gripper cylinder square parts

- ▲ GR56 Anvil bar
- ▲ GR56 Hub & friction ring
- ▲ GR56 Gripper cylinder cam
- ▲ GR56 Roller lever cpl
- ▲ GR56 Gripper cylinder plates
- ▲ GR56 Gripper cylinder sponges
- ▲ GR56 Gripper cylinder fingers
- ▲ GR76 Label magazine
- ▲ GR76 Label magazine AMB

- ▲ GR76 Label magazine AMB rail
- ▲ GR80 Pallet turret
- ▲ GR80 Shaft
- ▲ GR80 Glue pallet
- ▲ AA Autocol
- ▲ HH Hotmelt glue roller
- ▲ VV Vacuum cylinder
- ▲ WW Handling parts wagon

AGGREGATGEHÄUSE DICHTUNGEN CARTER DU POSTE AVEC JOINTS D'ÉTANCHÉITÉ

45



00 00
09

BAUGRUPPE
SOUS-ENSEMBLE

01 10
19

BAUGRUPPE
SOUS-ENSEMBLE

02 20
29

BAUGRUPPE
SOUS-ENSEMBLE

03 30
39

BAUGRUPPE
SOUS-ENSEMBLE

04 40
49

BAUGRUPPE
SOUS-ENSEMBLE

05 50
59

BAUGRUPPE
SOUS-ENSEMBLE

06 60
69

BAUGRUPPE
SOUS-ENSEMBLE

07 70
79

BAUGRUPPE
SOUS-ENSEMBLE

08 80
89

BAUGRUPPE
SOUS-ENSEMBLE

09 90
99

BAUGRUPPE
SOUS-ENSEMBLE



Zurück Vor
Back Forward



JÜRGEN ESCHER



Normteile auf Anfrage lieferbar...
Livraison sur demande des
pièces normalisées

20 20

BAUGRUPPE
SOUS-ENSEMBLE

- ▲ GR11 Bottle plate cover
- ▲ GR11 Bottle plate sealing
- ▲ GR11 Gear segment
- ▲ GR11 Washer, bolt & others
- ▲ GR23 Brush on station
- ▲ GR23 Sponge roller
- ▲ GR25 Drive feed screw
- ▲ GR27 Handling parts

- ▲ GR32 Centering unit
- ▲ GR32 Centering bell
- ▲ GR45 Aggregate cover
- ▲ GR45 Aggregate housing gaskets
- ▲ GR47 Center shaft cpl
- ▲ GR47 Pallet control
- ▲ GR49 Aggregate adjustment

- ▲ GR52 Glue roller bearing
- ▲ GR52 Shaft (grb)
- ▲ GR52 Gear wheel
- ▲ GR52 Gluing cpl
- ▲ GR52 Glue roller
- ▲ GR52 Glue rail holder
- ▲ GR52 Glue scraper
- ▲ GR56 Gripper cylinder
- ▲ GR56 Slide guide
- ▲ GR56 Gripper cylinder square parts

- ▲ GR56 Anvil bar
- ▲ GR56 Hub & friction ring
- ▲ GR56 Gripper cylinder cam
- ▲ GR56 Roller lever cpl
- ▲ GR56 Gripper cylinder plates
- ▲ GR56 Gripper cylinder sponges
- ▲ GR56 Gripper cylinder fingers
- ▲ GR76 Label magazine
- ▲ GR76 Label magazine AMB

- ▲ GR76 Label magazine AMB rail
- ▲ GR80 Pallet turret
- ▲ GR80 Shaft
- ▲ GR80 Glue pallet
- ▲ AA Autocol
- ▲ HH Hotmelt glue roller
- ▲ VV Vacuum cylinder
- ▲ WW Handling parts wagon

AGGREGATGEHÄUSE DICHTUNGEN UND SONSTIGES CARTER DU POSTE AVEC JOINTS D'ÉTANCHÉITÉ ET DIVERS

00 00
09
BAUGRUPPE
SOUS-ENSEMBLE

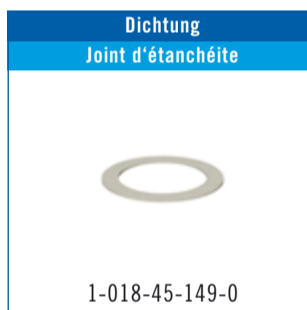
01 10
19
BAUGRUPPE
SOUS-ENSEMBLE

02 20
29
BAUGRUPPE
SOUS-ENSEMBLE

03 30
39
BAUGRUPPE
SOUS-ENSEMBLE

04 40
49
BAUGRUPPE
SOUS-ENSEMBLE

Zurück Vor
Back Forward



Artikelnummer Code article	Bezeichnung	Désignation	Abmaße Dimensions
1-018-45-135-0	Klemmnabe	Moyeu de serrage	
1-074-45-017-0	Klemmnabe	Moyeu de serrage	
1-024-45-005-1	Klemmnabe	Moyeu de serrage	
1-071-45-064-0	Polygonflansch	Bride polygonale	
1-018-45-146-0	Dichtung	Joint d'étanchéité	
1-019-45-060-0	Dichtung	Joint d'étanchéité	
1-018-47-158-0	Dichtung	Joint d'étanchéité	
8-071-45-0074	Dichtung	Joint d'étanchéité	
1-018-45-144-0	Dichtung	Joint d'étanchéité	
1-018-45-148-0	Dichtung	Joint d'étanchéité	
1-018-45-149-0	Dichtung	Joint d'étanchéité	
1-099-52-614-0	Scheibe	Rondelle	
1-099-50-009-0	Scheibe	Rondelle	
1-099-52-065-0	Bundbuchse	Douille de liaison	
1-800-02-386-3	Säule	Pilier	PWL210
1-800-02-386-2	Säule	Pilier	PWL300
1-800-02-385-8	Säule	Pilier	PWL370
1-800-02-386-1	Säule	Pilier	PWL410

Normteile auf Anfrage lieferbar...
Livraison sur demande des
pièces normalisées



JÜRGEN ESCHER



45

05 50
59
BAUGRUPPE
SOUS-ENSEMBLE

06 60
69
BAUGRUPPE
SOUS-ENSEMBLE

07 70
79
BAUGRUPPE
SOUS-ENSEMBLE

08 80
89
BAUGRUPPE
SOUS-ENSEMBLE

09 90
99
BAUGRUPPE
SOUS-ENSEMBLE

20 20
BAUGRUPPE
SOUS-ENSEMBLE

- ▲ GR11 Bottle plate cover
- ▲ GR11 Bottle plate sealing
- ▲ GR11 Gear segment
- ▲ GR11 Washer, bolt & others
- ▲ GR23 Brush on station
- ▲ GR23 Sponge roller
- ▲ GR25 Drive feed screw
- ▲ GR27 Handling parts

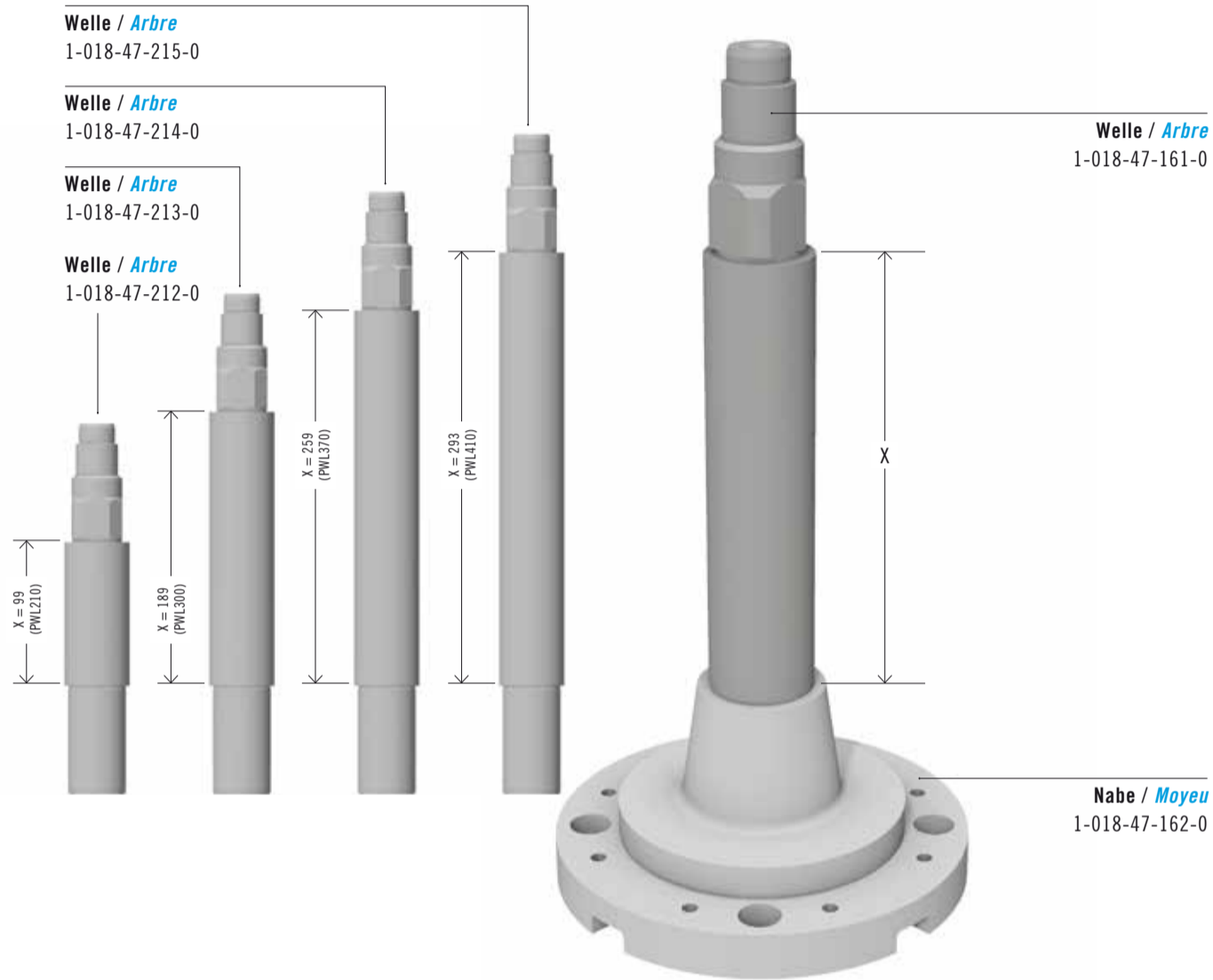
- ▲ GR32 Centering unit
- ▲ GR32 Centering bell
- ▲ GR45 Aggregate cover
- ▲ GR45 Aggregate housing gaskets
- ▲ GR47 Center shaft cpl
- ▲ GR47 Pallet control
- ▲ GR49 Aggregate adjustment

- ▲ GR52 Glue roller bearing
- ▲ GR52 Shaft (grb)
- ▲ GR52 Gear wheel
- ▲ GR52 Gluing cpl
- ▲ GR52 Glue roller
- ▲ GR52 Glue rail holder
- ▲ GR52 Glue scraper
- ▲ GR56 Gripper cylinder
- ▲ GR56 Slide guide
- ▲ GR56 Gripper cylinder square parts

- ▲ GR56 Anvil bar
- ▲ GR56 Hub & friction ring
- ▲ GR56 Gripper cylinder cam
- ▲ GR56 Roller lever cpl
- ▲ GR56 Gripper cylinder plates
- ▲ GR56 Gripper cylinder sponges
- ▲ GR56 Gripper cylinder fingers
- ▲ GR76 Label magazine
- ▲ GR76 Label magazine AMB

- ▲ GR76 Label magazine AMB rail
- ▲ GR80 Pallet turret
- ▲ GR80 Shaft
- ▲ GR80 Glue pallet
- ▲ AA Autocol
- ▲ HH Hotmelt glue roller
- ▲ VV Vacuum cylinder
- ▲ WW Handling parts wagon

MITTELWELLE KPL ARBRE CENTRAL CPL



Artikelnummer Code article	Bezeichnung	Désignation	Abmaße Dimensions
1-018-47-173-0	Mittelwelle kpl.	Arbre central cpl.	PWL210
1-018-47-172-0	Mittelwelle kpl.	Arbre central cpl.	PWL300
1-018-47-164-0	Mittelwelle kpl.	Arbre central cpl.	PWL370
1-018-47-174-0	Mittelwelle kpl.	Arbre central cpl.	PWL410
1-018-47-170-0	Mittelwelle	Arbre central	PWL210
1-018-47-169-0	Mittelwelle	Arbre central	PWL300
1-018-47-163-0	Mittelwelle	Arbre central	PWL370
1-018-47-171-0	Mittelwelle	Arbre central	PWL410
1-018-47-212-0	Mittelwelle	Arbre central	PWL210
1-018-47-213-0	Mittelwelle	Arbre central	PWL300
1-018-47-214-0	Mittelwelle	Arbre central	PWL370
1-018-47-215-0	Mittelwelle	Arbre central	PWL410
1-018-47-162-0	Nabe	Moyeu	
0-720-11-675-2	Kegelstift	Goupille cannelée	

Normteile auf Anfrage lieferbar...
Livraison sur demande des
pièces normalisées



JÜRGEN ESCHER



00 00
09

BAUGRUPPE
SOUS-ENSEMBLE

01 10
19

BAUGRUPPE
SOUS-ENSEMBLE

02 20
29

BAUGRUPPE
SOUS-ENSEMBLE

03 30
39

BAUGRUPPE
SOUS-ENSEMBLE

04 40
49

BAUGRUPPE
SOUS-ENSEMBLE



Zurück Vor
Back Forward

05 50
59

BAUGRUPPE
SOUS-ENSEMBLE

06 60
69

BAUGRUPPE
SOUS-ENSEMBLE

07 70
79

BAUGRUPPE
SOUS-ENSEMBLE

08 80
89

BAUGRUPPE
SOUS-ENSEMBLE

09 90
99

BAUGRUPPE
SOUS-ENSEMBLE

20 20

BAUGRUPPE
SOUS-ENSEMBLE

- ▲ GR11 Bottle plate cover
- ▲ GR11 Bottle plate sealing
- ▲ GR11 Gear segment
- ▲ GR11 Washer, bolt & others
- ▲ GR23 Brush on station
- ▲ GR23 Sponge roller
- ▲ GR25 Drive feed screw
- ▲ GR27 Handling parts

- ▲ GR32 Centering unit
- ▲ GR32 Centering bell
- ▲ GR45 Aggregate cover
- ▲ GR45 Aggregate housing gaskets
- ▲ GR47 Center shaft cpl
- ▲ GR47 Pallet control
- ▲ GR49 Aggregate adjustment

- ▲ GR52 Glue roller bearing
- ▲ GR52 Shaft (grb)
- ▲ GR52 Gear wheel
- ▲ GR52 Gluing cpl
- ▲ GR52 Glue roller
- ▲ GR52 Glue rail holder
- ▲ GR52 Glue scraper
- ▲ GR56 Gripper cylinder
- ▲ GR56 Slide guide
- ▲ GR56 Gripper cylinder square parts

- ▲ GR56 Anvil bar
- ▲ GR56 Hub & friction ring
- ▲ GR56 Gripper cylinder cam
- ▲ GR56 Roller lever cpl
- ▲ GR56 Gripper cylinder plates
- ▲ GR56 Gripper cylinder sponges
- ▲ GR56 Gripper cylinder fingers
- ▲ GR76 Label magazine
- ▲ GR76 Label magazine AMB

- ▲ GR76 Label magazine AMB rail
- ▲ GR80 Pallet turret
- ▲ GR80 Shaft
- ▲ GR80 Glue pallet
- ▲ AA Autocol
- ▲ HH Hotmelt glue roller
- ▲ VV Vacuum cylinder
- ▲ WW Handling parts wagon



Front Page



The Escher Story



The Company



Core Competence



Services



Portfolio



References



Imprint



Contact



Assemblies

PALETTENSTEUERUNG COMMANDE DU POSTE D'ENCOLLAGE



47

00

00
09

BAUGRUPPE
SOUS-ENSEMBLE

01

10
19

BAUGRUPPE
SOUS-ENSEMBLE

02

20
29

BAUGRUPPE
SOUS-ENSEMBLE

03

30
39

BAUGRUPPE
SOUS-ENSEMBLE

04

40
49

BAUGRUPPE
SOUS-ENSEMBLE

05

50
59

BAUGRUPPE
SOUS-ENSEMBLE

06

60
69

BAUGRUPPE
SOUS-ENSEMBLE

07

70
79

BAUGRUPPE
SOUS-ENSEMBLE

08

80
89

BAUGRUPPE
SOUS-ENSEMBLE

09

90
99

BAUGRUPPE
SOUS-ENSEMBLE

20

20

BAUGRUPPE
SOUS-ENSEMBLE



Zurück Vor
Back Forward

Normteile auf Anfrage lieferbar...
Livraison sur demande des
pièces normalisées



JÜRGEN ESCHER



- ▲ GR11 Bottle plate cover
- ▲ GR11 Bottle plate sealing
- ▲ GR11 Gear segment
- ▲ GR11 Washer, bolt & others

- ▲ GR23 Brush on station
- ▲ GR23 Sponge roller
- ▲ GR25 Drive feed screw
- ▲ GR27 Handling parts

- ▲ GR32 Centering unit
- ▲ GR32 Centering bell
- ▲ GR45 Aggregate cover
- ▲ GR45 Aggregate housing gaskets
- ▲ GR47 Center shaft cpl
- ▲ GR47 Pallet control
- ▲ GR49 Aggregate adjustment

- ▲ GR52 Glue roller bearing
- ▲ GR52 Shaft (grb)
- ▲ GR52 Gear wheel
- ▲ GR52 Gluing cpl
- ▲ GR52 Glue roller
- ▲ GR52 Glue rail holder
- ▲ GR52 Glue scraper
- ▲ GR56 Gripper cylinder
- ▲ GR56 Slide guide
- ▲ GR56 Gripper cylinder square parts

- ▲ GR56 Anvil bar
- ▲ GR56 Hub & friction ring
- ▲ GR56 Gripper cylinder cam
- ▲ GR56 Roller lever cpl
- ▲ GR56 Gripper cylinder plates
- ▲ GR56 Gripper cylinder sponges
- ▲ GR56 Gripper cylinder fingers

- ▲ GR76 Label magazine
- ▲ GR76 Label magazine AMB

- ▲ GR76 Label magazine AMB rail
- ▲ GR80 Pallet turret
- ▲ GR80 Shaft
- ▲ GR80 Glue pallet

- ▲ AA Autocol
- ▲ HH Hotmelt glue roller
- ▲ VV Vacuum cylinder
- ▲ WW Handling parts wagon

PALETTENSTEUERUNG COMMANDE DU POSTE D'ENCOLLAGE

00 00
09

BAUGRUPPE
SOUS-ENSEMBLE

01 10
19

BAUGRUPPE
SOUS-ENSEMBLE

02 20
29

BAUGRUPPE
SOUS-ENSEMBLE

03 30
39

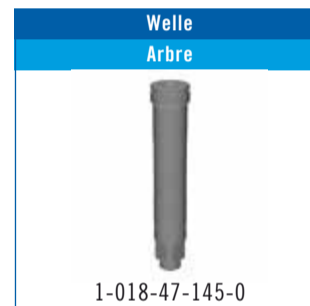
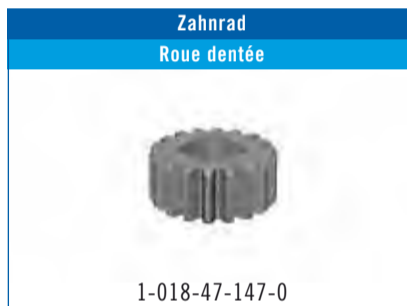
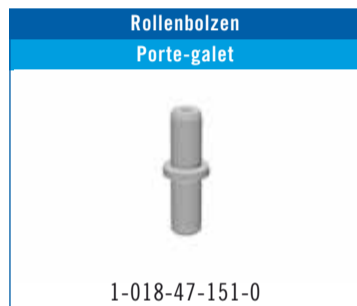
BAUGRUPPE
SOUS-ENSEMBLE

04 40
49

BAUGRUPPE
SOUS-ENSEMBLE



Zurück Vor
Back Forward



Artikelnummer Code article	Bezeichnung	Désignation
1-018-47-154-0	Spannhülse	Manchon de serrage
1-018-47-114-0	Spannhülse	Manchon de serrage
1-018-80-006-4	Spannhülse	Manchon de serrage
1-018-47-205-0	Zahnhülse	Manchon dentée
1-018-47-141-0	Zahnsegment	Segment dentée
1-018-47-159-0	Zahnsegment	Segment dentée
1-018-47-147-0	Zahnrad	Roue dentée
1-018-47-152-0	Klemmring	Anneau de serrage
1-018-80-005-2	Klemmring	Anneau de serrage
1-018-47-166-0	Abdeckhaube	Couvercle
1-018-47-175-0	Abdeckhaube	Couvercle
1-018-47-239-0	Abdeckhaube	Couvercle
1-018-47-151-0	Rollenbolzen	Porte-galet
1-019-47-074-0	Rollenbolzen	Porte-galet
1-024-47-012-0	Rollenbolzen	Porte-galet
0-161-70-303-5	Wellendichtring	Joint d'étanchéité
1-018-47-153-0	Scheibe	Rondelle
1-018-47-077-0	Scheibe	Rondelle
1-018-94-064-0	Scheibe	Rondelle
1-018-47-177-0	Anlaufscheibe	Disque de glissement
1-018-47-176-0	Dichtung	Joint d'étanchéité
1-018-47-233-0	Dichtung	Joint d'étanchéité
1-018-47-035-0	Dichtung	Joint d'étanchéité
1-024-47-018-0	Dichtung	Joint d'étanchéité
1-024-47-081-0	Dichtung	Joint d'étanchéité
1-018-47-196-0	Dichtung	Joint d'étanchéité
1-403-41-005-1	Stützrolle	Galet

Normteile auf Anfrage lieferbar...
Livraison sur demande des
pièces normalisées



JÜRGEN ESCHER



05 50
59

BAUGRUPPE
SOUS-ENSEMBLE

47

06 60
69

BAUGRUPPE
SOUS-ENSEMBLE

07 70
79

BAUGRUPPE
SOUS-ENSEMBLE

08 80
89

BAUGRUPPE
SOUS-ENSEMBLE

09 90
99

BAUGRUPPE
SOUS-ENSEMBLE

20 20

BAUGRUPPE
SOUS-ENSEMBLE

- ▲ GR11 Bottle plate cover
- ▲ GR11 Bottle plate sealing
- ▲ GR11 Gear segment
- ▲ GR11 Washer, bolt & others
- ▲ GR23 Brush on station
- ▲ GR23 Sponge roller
- ▲ GR25 Drive feed screw
- ▲ GR27 Handling parts

- ▲ GR32 Centering unit
- ▲ GR32 Centering bell
- ▲ GR45 Aggregate cover
- ▲ GR45 Aggregate housing gaskets
- ▲ GR47 Center shaft cpl
- ▲ GR47 Pallet control
- ▲ GR49 Aggregate adjustment

- ▲ GR52 Glue roller bearing
- ▲ GR52 Shaft (grb)
- ▲ GR52 Gear wheel
- ▲ GR52 Gluing cpl
- ▲ GR52 Glue roller
- ▲ GR52 Glue rail holder
- ▲ GR52 Glue scraper
- ▲ GR56 Gripper cylinder
- ▲ GR56 Slide guide
- ▲ GR56 Gripper cylinder square parts

- ▲ GR56 Anvil bar
- ▲ GR56 Hub & friction ring
- ▲ GR56 Gripper cylinder cam
- ▲ GR56 Roller lever cpl
- ▲ GR56 Gripper cylinder plates
- ▲ GR56 Gripper cylinder sponges
- ▲ GR56 Gripper cylinder fingers
- ▲ GR76 Label magazine
- ▲ GR76 Label magazine AMB

- ▲ GR76 Label magazine AMB rail
- ▲ GR80 Pallet turret
- ▲ GR80 Shaft
- ▲ GR80 Glue pallet
- ▲ AA Autocol
- ▲ HH Hotmelt glue roller
- ▲ VV Vacuum cylinder
- ▲ WW Handling parts wagon



Front Page



The Escher Story



The Company



Core Competence



Services



Portfolio



References



Imprint



Contact



Assemblies

AGGREGATVERSTELLUNG RÉGLAGE DU POSTE



49

00

00
09

BAUGRUPPE
SOUS-ENSEMBLE

01

10
19

BAUGRUPPE
SOUS-ENSEMBLE

02

20
29

BAUGRUPPE
SOUS-ENSEMBLE

03

30
39

BAUGRUPPE
SOUS-ENSEMBLE

04

40
49

BAUGRUPPE
SOUS-ENSEMBLE

05

50
59

BAUGRUPPE
SOUS-ENSEMBLE

06

60
69

BAUGRUPPE
SOUS-ENSEMBLE

07

70
79

BAUGRUPPE
SOUS-ENSEMBLE

08

80
89

BAUGRUPPE
SOUS-ENSEMBLE

09

90
99

BAUGRUPPE
SOUS-ENSEMBLE

20

20

BAUGRUPPE
SOUS-ENSEMBLE



Zurück Vor
Back Forward

Normteile auf Anfrage lieferbar...
Livraison sur demande des
pièces normalisées



JÜRGEN ESCHER



- ▲ GR11 Bottle plate cover
- ▲ GR11 Bottle plate sealing
- ▲ GR11 Gear segment
- ▲ GR11 Washer, bolt & others

- ▲ GR23 Brush on station
- ▲ GR23 Sponge roller
- ▲ GR25 Drive feed screw
- ▲ GR27 Handling parts

- ▲ GR32 Centering unit
- ▲ GR32 Centering bell
- ▲ GR45 Aggregate cover
- ▲ GR45 Aggregate housing gaskets
- ▲ GR47 Center shaft cpl
- ▲ GR47 Pallet control
- ▲ GR49 Aggregate adjustment

- ▲ GR52 Glue roller bearing
- ▲ GR52 Shaft (grb)
- ▲ GR52 Gear wheel
- ▲ GR52 Gluing cpl
- ▲ GR52 Glue roller
- ▲ GR52 Glue rail holder
- ▲ GR52 Glue scraper
- ▲ GR56 Gripper cylinder
- ▲ GR56 Slide guide
- ▲ GR56 Gripper cylinder square parts

- ▲ GR56 Anvil bar
- ▲ GR56 Hub & friction ring
- ▲ GR56 Gripper cylinder cam
- ▲ GR56 Roller lever cpl
- ▲ GR56 Gripper cylinder plates
- ▲ GR56 Gripper cylinder sponges
- ▲ GR56 Gripper cylinder fingers
- ▲ GR76 Label magazine
- ▲ GR76 Label magazine AMB

- ▲ GR76 Label magazine AMB rail
- ▲ GR80 Pallet turret
- ▲ GR80 Shaft
- ▲ GR80 Glue pallet
- ▲ AA Autocol
- ▲ HH Hotmelt glue roller
- ▲ VV Vacuum cylinder
- ▲ WW Handling parts wagon

AGGREGATVERSTELLUNG RÉGLAGE DU POSTE

Du-Buchse
Douille



0-126-74-545-1

Verstellnuss
Écrou de réglage



1-018-49-089-0

Spannhebel
Lever de serrage



1-018-49-078-1

Artikelnummer Code article	Bezeichnung	Désignation
1-018-49-087-0	Oberschlitten	Coullisseau supérieur
1-018-49-089-0	Verstellnuss	Écrou de réglage
1-099-04-030-0	Druckfeder	Ressort de pression
0-406-02-100-1	Kugel	Bille
1-018-49-078-1	Spannhebel	Lever de serrage
1-018-49-085-0	Drehanschlag	Butée rotative
0-126-74-545-1	Du-Buchse	Douille

49

00 00
09

BAUGRUPPE
SOUS-ENSEMBLE

01 10
19

BAUGRUPPE
SOUS-ENSEMBLE

02 20
29

BAUGRUPPE
SOUS-ENSEMBLE

03 30
39

BAUGRUPPE
SOUS-ENSEMBLE

04 40
49

BAUGRUPPE
SOUS-ENSEMBLE

05 50
59

BAUGRUPPE
SOUS-ENSEMBLE

06 60
69

BAUGRUPPE
SOUS-ENSEMBLE

07 70
79

BAUGRUPPE
SOUS-ENSEMBLE

08 80
89

BAUGRUPPE
SOUS-ENSEMBLE

09 90
99

BAUGRUPPE
SOUS-ENSEMBLE



Zurück Vor
Back Forward

Normteile auf Anfrage lieferbar...
Livraison sur demande des
pièces normalisées



JÜRGEN ESCHER



2020

BAUGRUPPE
SOUS-ENSEMBLE

- ▲ GR11 Bottle plate cover
- ▲ GR11 Bottle plate sealing
- ▲ GR11 Gear segment
- ▲ GR11 Washer, bolt & others
- ▲ GR23 Brush on station
- ▲ GR23 Sponge roller
- ▲ GR25 Drive feed screw
- ▲ GR27 Handling parts

- ▲ GR32 Centering unit
- ▲ GR32 Centering bell
- ▲ GR45 Aggregate cover
- ▲ GR45 Aggregate housing gaskets
- ▲ GR47 Center shaft cpl
- ▲ GR47 Pallet control
- ▲ GR49 Aggregate adjustment

- ▲ GR52 Glue roller bearing
- ▲ GR52 Shaft (grb)
- ▲ GR52 Gear wheel
- ▲ GR52 Gluing cpl
- ▲ GR52 Glue roller
- ▲ GR52 Glue rail holder
- ▲ GR52 Glue scraper
- ▲ GR56 Gripper cylinder
- ▲ GR56 Slide guide
- ▲ GR56 Gripper cylinder square parts

- ▲ GR56 Anvil bar
- ▲ GR56 Hub & friction ring
- ▲ GR56 Gripper cylinder cam
- ▲ GR56 Roller lever cpl
- ▲ GR56 Gripper cylinder plates
- ▲ GR56 Gripper cylinder sponges
- ▲ GR56 Gripper cylinder fingers
- ▲ GR76 Label magazine
- ▲ GR76 Label magazine AMB

- ▲ GR76 Label magazine AMB rail
- ▲ GR80 Pallet turret
- ▲ GR80 Shaft
- ▲ GR80 Glue pallet
- ▲ AA Autocol
- ▲ HH Hotmelt glue roller
- ▲ VV Vacuum cylinder
- ▲ WW Handling parts wagon

Front Page

The Escher Story

The Company

Core Competence

Services

Portfolio

References

Imprint

Contact

Assemblies

BAUGRUPPE

SOUS-ENSEMBLE

00 | 00
09

BAUGRUPPE
SOUS-ENSEMBLE

01 | 10
19

BAUGRUPPE
SOUS-ENSEMBLE

02 | 20
29

BAUGRUPPE
SOUS-ENSEMBLE

03 | 30
39

BAUGRUPPE
SOUS-ENSEMBLE

04 | 40
49

BAUGRUPPE
SOUS-ENSEMBLE

05 | 50
59

05 | 50
59

BAUGRUPPE
SOUS-ENSEMBLE

06 | 60
69

BAUGRUPPE
SOUS-ENSEMBLE

07 | 70
79

BAUGRUPPE
SOUS-ENSEMBLE

08 | 80
89

BAUGRUPPE
SOUS-ENSEMBLE

09 | 90
99

BAUGRUPPE
SOUS-ENSEMBLE

20 | 20

BAUGRUPPE
SOUS-ENSEMBLE



JÜRGEN ESCHER



Zurück Vor
Back Forward

- ▲ GR11 Bottle plate cover
- ▲ GR11 Bottle plate sealing
- ▲ GR11 Gear segment
- ▲ GR11 Washer, bolt & others
- ▲ GR23 Brush on station
- ▲ GR23 Sponge roller
- ▲ GR25 Drive feed screw
- ▲ GR27 Handling parts

- ▲ GR32 Centering unit
- ▲ GR32 Centering bell
- ▲ GR45 Aggregate cover
- ▲ GR45 Aggregate housing gaskets
- ▲ GR47 Center shaft cpl
- ▲ GR47 Pallet control
- ▲ GR49 Aggregate adjustment

- ▲ GR52 Glue roller bearing
- ▲ GR52 Shaft (grb)
- ▲ GR52 Gear wheel
- ▲ GR52 Gluing cpl
- ▲ GR52 Glue roller
- ▲ GR52 Glue rail holder
- ▲ GR52 Glue scraper
- ▲ GR56 Gripper cylinder
- ▲ GR56 Slide guide
- ▲ GR56 Gripper cylinder square parts

- ▲ GR56 Anvil bar
- ▲ GR56 Hub & friction ring
- ▲ GR56 Gripper cylinder cam
- ▲ GR56 Roller lever cpl
- ▲ GR56 Gripper cylinder plates
- ▲ GR56 Gripper cylinder sponges
- ▲ GR56 Gripper cylinder fingers
- ▲ GR76 Label magazine
- ▲ GR76 Label magazine AMB

- ▲ GR76 Label magazine AMB rail
- ▲ GR80 Pallet turret
- ▲ GR80 Shaft
- ▲ GR80 Glue pallet
- ▲ AA Autocol
- ▲ HH Hotmelt glue roller
- ▲ VV Vacuum cylinder
- ▲ WW Handling parts wagon

LEIMWALZENLAGERUNG PALIER DE ROULEAU ENCOLLEUR

Lagerflansch / *Palier bride*
1-080-52-337-0

Dichtung / *Joint d'étanchéité*
1-080-52-340-0

Lagerflansch / *Bride de roulement*
1-080-52-336-0

Distanzring / *Entretoise*
1-099-52-792-0

Ölauge / *Voyant d'huile*
0-609-00-087-8

Verschlusschraube /
Bouchon fileté 0-623-20-400-5

O-Ring / *Joint torique*
0-162-20-228-2

O-Ring / *Joint torique*
0-162-20-006-2

Dichtung / *Joint d'étanchéité*
1-080-52-339-0

Distanzrohr / *Entretoise*
1-099-54-041-0

Welle / *Arbre*
1-080-52-335-0

Innenring / *Anneau intérieur*
1-018-52-275-0

Scheibe / *Rondelle*
1-099-52-614-0

Artikelnummer Code article	Bezeichnung	Désignation	Abmessungen Dimensions
2-N80-52-768-0	Leimwalzenlagerung kpl..	<i>Palier rouleau encoll. cpl.</i>	PWL210
2-N80-52-769-0	Leimwalzenlagerung kpl.	<i>Palier rouleau encoll. cpl.</i>	PWL300
2-N80-52-770-0	Leimwalzenlagerung kpl.	<i>Palier rouleau encoll. cpl.</i>	PWL370
2-N80-52-771-0	Leimwalzenlagerung kpl.	<i>Palier rouleau encoll. cpl.</i>	PWL410
1-080-52-336-0	Lagerflansch	<i>Bride de roulement</i>	
1-080-52-337-0	Lagerflansch	<i>Bride de roulement</i>	
1-080-52-339-0	Dichtung	<i>Joint d'étanchéité</i>	
1-080-52-340-0	Dichtung	<i>Joint d'étanchéité</i>	
0-168-60-003-0	Dichtring	<i>Joint d'étanchéité</i>	
1-099-52-614-0	Scheibe	<i>Rondelle</i>	
1-099-54-041-0	Distanzrohr	<i>Entretoise</i>	
1-099-52-792-0	Distanzring	<i>Entretoise</i>	
0-609-00-087-8	Ölauge	<i>Voyant d'huile</i>	
0-623-20-400-5	Verschlusschraube	<i>Bouchon fileté</i>	
0-018-52-275-0	Innenring	<i>Anneau intérieur</i>	
0-162-20-228-2	O-Ring	<i>Joint torique</i>	
0-162-20-006-2	O-Ring	<i>Joint torique</i>	

Normteile auf Anfrage lieferbar...
Livraison sur demande des
pièces normalisées



JÜRGEN ESCHER



00 00
09

BAUGRUPPE
SOUS-ENSEMBLE

01 10
19

BAUGRUPPE
SOUS-ENSEMBLE

02 20
29

BAUGRUPPE
SOUS-ENSEMBLE

03 30
39

BAUGRUPPE
SOUS-ENSEMBLE

04 40
49

BAUGRUPPE
SOUS-ENSEMBLE



Zurück Vor
Back Forward

- ▲ GR11 Bottle plate cover
- ▲ GR11 Bottle plate sealing
- ▲ GR11 Gear segment
- ▲ GR11 Washer, bolt & others
- ▲ GR23 Brush on station
- ▲ GR23 Sponge roller
- ▲ GR25 Drive feed screw
- ▲ GR27 Handling parts

- ▲ GR32 Centering unit
- ▲ GR32 Centering bell
- ▲ GR45 Aggregate cover
- ▲ GR45 Aggregate housing gaskets
- ▲ GR47 Center shaft cpl
- ▲ GR47 Pallet control
- ▲ GR49 Aggregate adjustment

- ▲ GR52 Glue roller bearing
- ▲ GR52 Shaft (grb)
- ▲ GR52 Gear wheel
- ▲ GR52 Gluing cpl
- ▲ GR52 Glue roller
- ▲ GR52 Glue rail holder
- ▲ GR52 Glue scraper
- ▲ GR56 Gripper cylinder
- ▲ GR56 Slide guide
- ▲ GR56 Gripper cylinder square parts

- ▲ GR56 Anvil bar
- ▲ GR56 Hub & friction ring
- ▲ GR56 Gripper cylinder cam
- ▲ GR56 Roller lever cpl
- ▲ GR56 Gripper cylinder plates
- ▲ GR56 Gripper cylinder sponges
- ▲ GR56 Gripper cylinder fingers
- ▲ GR76 Label magazine
- ▲ GR76 Label magazine AMB

- ▲ GR76 Label magazine AMB rail
- ▲ GR80 Pallet turret
- ▲ GR80 Shaft
- ▲ GR80 Glue pallet
- ▲ AA Autocol
- ▲ HH Hotmelt glue roller
- ▲ VV Vacuum cylinder
- ▲ WW Handling parts wagon

52

05 50
59

BAUGRUPPE
SOUS-ENSEMBLE

06 60
69

BAUGRUPPE
SOUS-ENSEMBLE

07 70
79

BAUGRUPPE
SOUS-ENSEMBLE

08 80
89

BAUGRUPPE
SOUS-ENSEMBLE

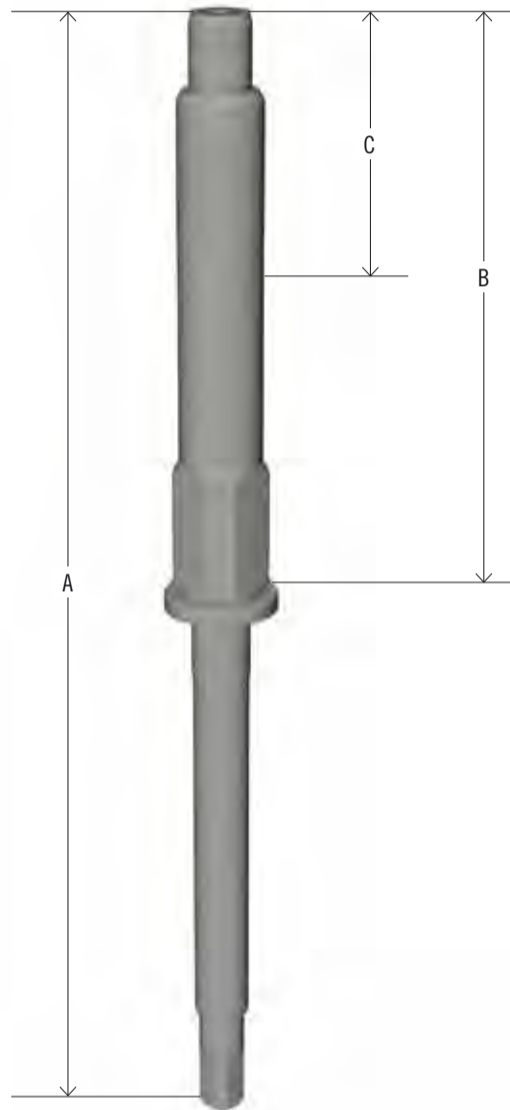
09 90
99

BAUGRUPPE
SOUS-ENSEMBLE

20 20

BAUGRUPPE
SOUS-ENSEMBLE

WELLE (LEIMWALZENLAGERUNG) ARBRE (PALIER DU ROULEAU ENCOLLEUR)



52

00 00/09
BAUGRUPPE
SOUS-ENSEMBLE

01 10/19
BAUGRUPPE
SOUS-ENSEMBLE

02 20/29
BAUGRUPPE
SOUS-ENSEMBLE

03 30/39
BAUGRUPPE
SOUS-ENSEMBLE

04 40/49
BAUGRUPPE
SOUS-ENSEMBLE

05 50/59
BAUGRUPPE
SOUS-ENSEMBLE

06 60/69
BAUGRUPPE
SOUS-ENSEMBLE

07 70/79
BAUGRUPPE
SOUS-ENSEMBLE

08 80/89
BAUGRUPPE
SOUS-ENSEMBLE

09 90/99
BAUGRUPPE
SOUS-ENSEMBLE

Artikelnummer Code article	Bezeichnung	Désignation	Abmessungen Dimensions
1-800-02-985-4	Welle	Arbre	A=399, B=149,5 C=84, PWL210
1-800-02-985-5	Welle	Arbre	A=489, B=239,5 C=89, PWL300
1-800-02-985-6	Welle	Arbre	A=559, B=309,5 C=89, PWL370
1-800-02-985-7	Welle	Arbre	A=599, B=349,5 C=89, PWL410



Normteile auf Anfrage lieferbar...



JÜRGEN ESCHER



Normteile auf Anfrage lieferbar...
Livraison sur demande des
pièces normalisées



Zurück Vor
Back Forward



BAUGRUPPE
SOUS-ENSEMBLE

- ▲ GR11 Bottle plate cover
- ▲ GR11 Bottle plate sealing
- ▲ GR11 Gear segment
- ▲ GR11 Washer, bolt & others
- ▲ GR23 Brush on station
- ▲ GR23 Sponge roller
- ▲ GR25 Drive feed screw
- ▲ GR27 Handling parts
- ▲ GR32 Centering unit
- ▲ GR32 Centering bell
- ▲ GR45 Aggregate cover
- ▲ GR45 Aggregate housing gaskets
- ▲ GR47 Center shaft cpl
- ▲ GR47 Pallet control
- ▲ GR49 Aggregate adjustment
- ▲ GR52 Glue roller bearing
- ▲ GR52 Shaft (grb)
- ▲ GR52 Gear wheel
- ▲ GR52 Gluing cpl
- ▲ GR52 Glue roller
- ▲ GR52 Glue rail holder
- ▲ GR52 Glue scraper
- ▲ GR56 Gripper cylinder
- ▲ GR56 Slide guide
- ▲ GR56 Gripper cylinder square parts
- ▲ GR56 Anvil bar
- ▲ GR56 Hub & friction ring
- ▲ GR56 Gripper cylinder cam
- ▲ GR56 Roller lever cpl
- ▲ GR56 Gripper cylinder plates
- ▲ GR56 Gripper cylinder sponges
- ▲ GR56 Gripper cylinder fingers
- ▲ GR76 Label magazine
- ▲ GR76 Label magazine AMB
- ▲ GR76 Label magazine AMB rail
- ▲ GR80 Pallet turret
- ▲ GR80 Shaft
- ▲ GR80 Glue pallet
- ▲ AA Autocol
- ▲ HH Hotmelt glue roller
- ▲ VV Vacuum cylinder
- ▲ WW Handling parts wagon

ZAHNRAD ROUE DENTÉE

2-N18-52-792-1

00 00
09
BAUGRUPPE
SOUS-ENSEMBLE

01 10
19
BAUGRUPPE
SOUS-ENSEMBLE

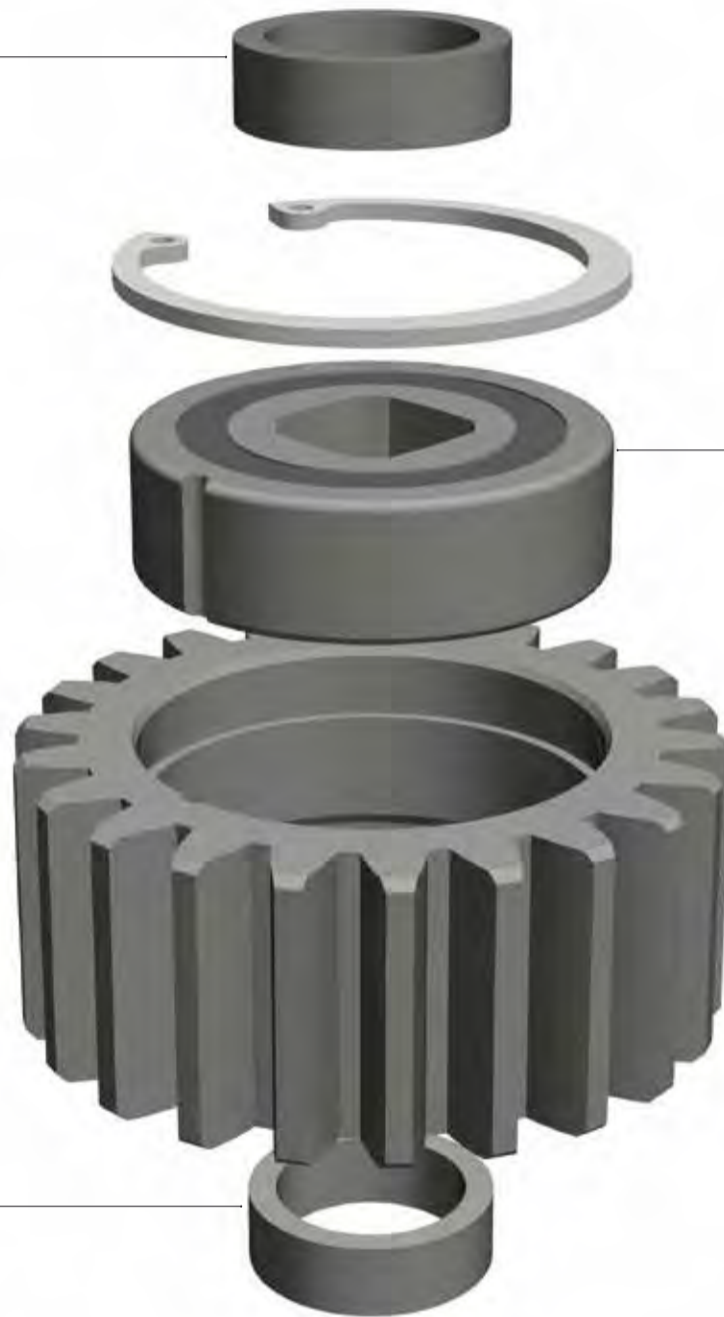
02 20
29
BAUGRUPPE
SOUS-ENSEMBLE

03 30
39
BAUGRUPPE
SOUS-ENSEMBLE

04 40
49
BAUGRUPPE
SOUS-ENSEMBLE

Zurück Vor
Back Forward

Distanzrohr / *Entretoise*
1-800-12-733-2



Freilauf / *Roue libre*
0-381-30-000-0

Zahnrad / *Roue dentée*
1-018-52-281-1

Distanzrohr / *Entretoise*
1-800-12-733-2

05 50
59
BAUGRUPPE
SOUS-ENSEMBLE

06 60
69
BAUGRUPPE
SOUS-ENSEMBLE

07 70
79
BAUGRUPPE
SOUS-ENSEMBLE

08 80
89
BAUGRUPPE
SOUS-ENSEMBLE

09 90
99
BAUGRUPPE
SOUS-ENSEMBLE

20 20
BAUGRUPPE
SOUS-ENSEMBLE

Normteile auf Anfrage lieferbar...
Livraison sur demande des
pièces normalisées



JÜRGEN ESCHER



- ▲ GR11 Bottle plate cover
- ▲ GR11 Bottle plate sealing
- ▲ GR11 Gear segment
- ▲ GR11 Washer, bolt & others
- ▲ GR23 Brush on station
- ▲ GR23 Sponge roller
- ▲ GR25 Drive feed screw
- ▲ GR27 Handling parts

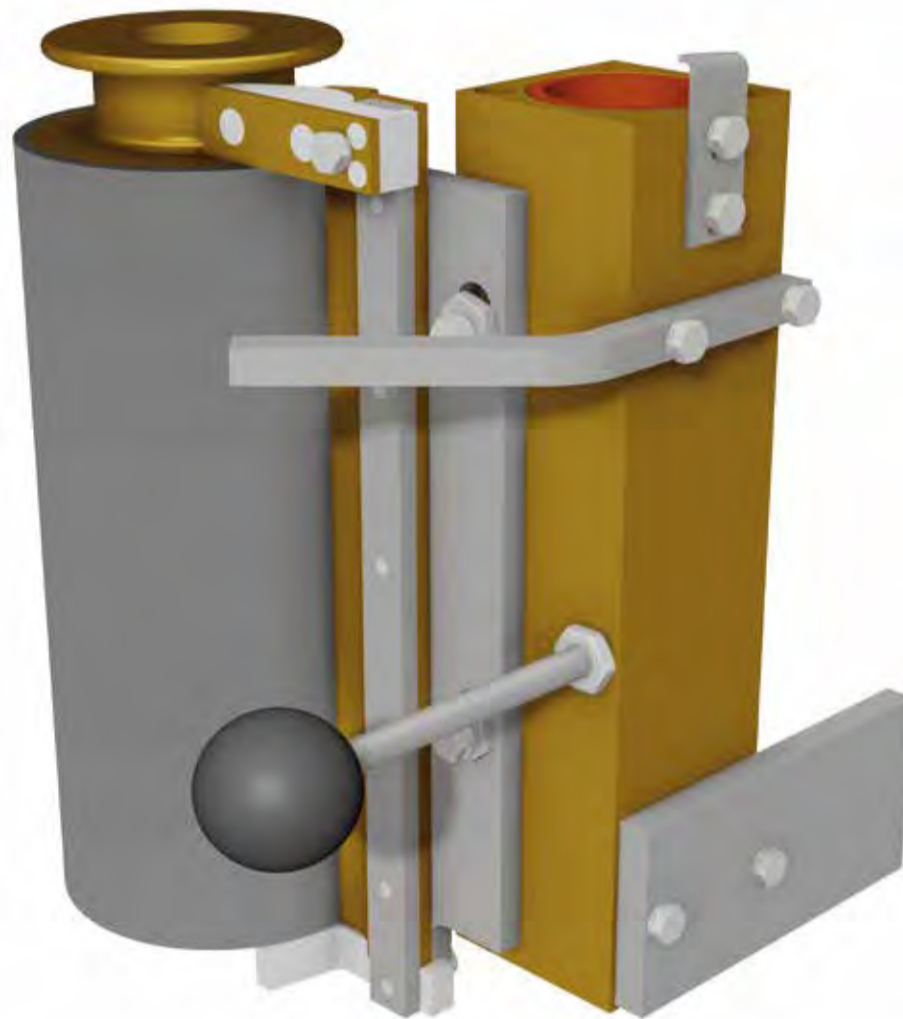
- ▲ GR32 Centering unit
- ▲ GR32 Centering bell
- ▲ GR45 Aggregate cover
- ▲ GR45 Aggregate housing gaskets
- ▲ GR47 Center shaft cpl
- ▲ GR47 Pallet control
- ▲ GR49 Aggregate adjustment

- ▲ GR52 Glue roller bearing
- ▲ GR52 Shaft (grb)
- ▲ GR52 Gear wheel
- ▲ GR52 Gluing cpl
- ▲ GR52 Glue roller
- ▲ GR52 Glue rail holder
- ▲ GR52 Glue scraper
- ▲ GR56 Gripper cylinder
- ▲ GR56 Slide guide
- ▲ GR56 Gripper cylinder square parts

- ▲ GR56 Anvil bar
- ▲ GR56 Hub & friction ring
- ▲ GR56 Gripper cylinder cam
- ▲ GR56 Roller lever cpl
- ▲ GR56 Gripper cylinder plates
- ▲ GR56 Gripper cylinder sponges
- ▲ GR56 Gripper cylinder fingers
- ▲ GR76 Label magazine
- ▲ GR76 Label magazine AMB

- ▲ GR76 Label magazine AMB rail
- ▲ GR80 Pallet turret
- ▲ GR80 Shaft
- ▲ GR80 Glue pallet
- ▲ AA Autocol
- ▲ HH Hotmelt glue roller
- ▲ VV Vacuum cylinder
- ▲ WW Handling parts wagon

BELEIMUNG KPL ENCOLLAGE CPL



52

00 00
09

BAUGRUPPE
SOUS-ENSEMBLE

01 10
19

BAUGRUPPE
SOUS-ENSEMBLE

02 20
29

BAUGRUPPE
SOUS-ENSEMBLE

03 30
39

BAUGRUPPE
SOUS-ENSEMBLE

04 40
49

BAUGRUPPE
SOUS-ENSEMBLE

05 50
59

BAUGRUPPE
SOUS-ENSEMBLE

06 60
69

BAUGRUPPE
SOUS-ENSEMBLE

07 70
79

BAUGRUPPE
SOUS-ENSEMBLE

08 80
89

BAUGRUPPE
SOUS-ENSEMBLE

09 90
99

BAUGRUPPE
SOUS-ENSEMBLE

Artikelnummer Code article	Bezeichnung	Désignation	Abmessungen Dimensions
2-N18-52-765-0	Beleimung kpl.	Encollage cpl.	PWL210
2-N18-52-765-1	Beleimung kpl.	Encollage cpl.	PWL210
2-N18-52-766-0	Beleimung kpl.	Encollage cpl.	PWL300
2-N18-52-766-1	Beleimung kpl.	Encollage cpl.	PWL300
2-N18-52-767-0	Beleimung kpl.	Encollage cpl.	PWL370
2-N18-52-767-1	Beleimung kpl.	Encollage cpl.	PWL370
2-N18-52-768-0	Beleimung kpl.	Encollage cpl.	PWL410
2-N18-52-768-1	Beleimung kpl.	Encollage cpl.	PWL410
2-N18-52-769-0	Beleimung kpl.	Encollage cpl.	PWL210
2-N18-52-769-1	Beleimung kpl.	Encollage cpl.	PWL210
2-N18-52-770-0	Beleimung kpl.	Encollage cpl.	PWL300
2-N18-52-770-1	Beleimung kpl.	Encollage cpl.	PWL300
2-N18-52-771-0	Beleimung kpl.	Encollage cpl.	PWL370
2-N18-52-771-1	Beleimung kpl.	Encollage cpl.	PWL370
2-N18-52-772-0	Beleimung kpl.	Encollage cpl.	PWL410
2-N18-52-772-1	Beleimung kpl.	Encollage cpl.	PWL410

(Geteilte Beleimung auf Anfrage / Encollage divisé sur demande)

Normteile auf Anfrage lieferbar...
Livraison sur demande des
pièces normalisées



JÜRGEN ESCHER



20 20

BAUGRUPPE
SOUS-ENSEMBLE



Zurück Vor
Back Forward

- ▲ GR11 Bottle plate cover
- ▲ GR11 Bottle plate sealing
- ▲ GR11 Gear segment
- ▲ GR11 Washer, bolt & others
- ▲ GR23 Brush on station
- ▲ GR23 Sponge roller
- ▲ GR25 Drive feed screw
- ▲ GR27 Handling parts

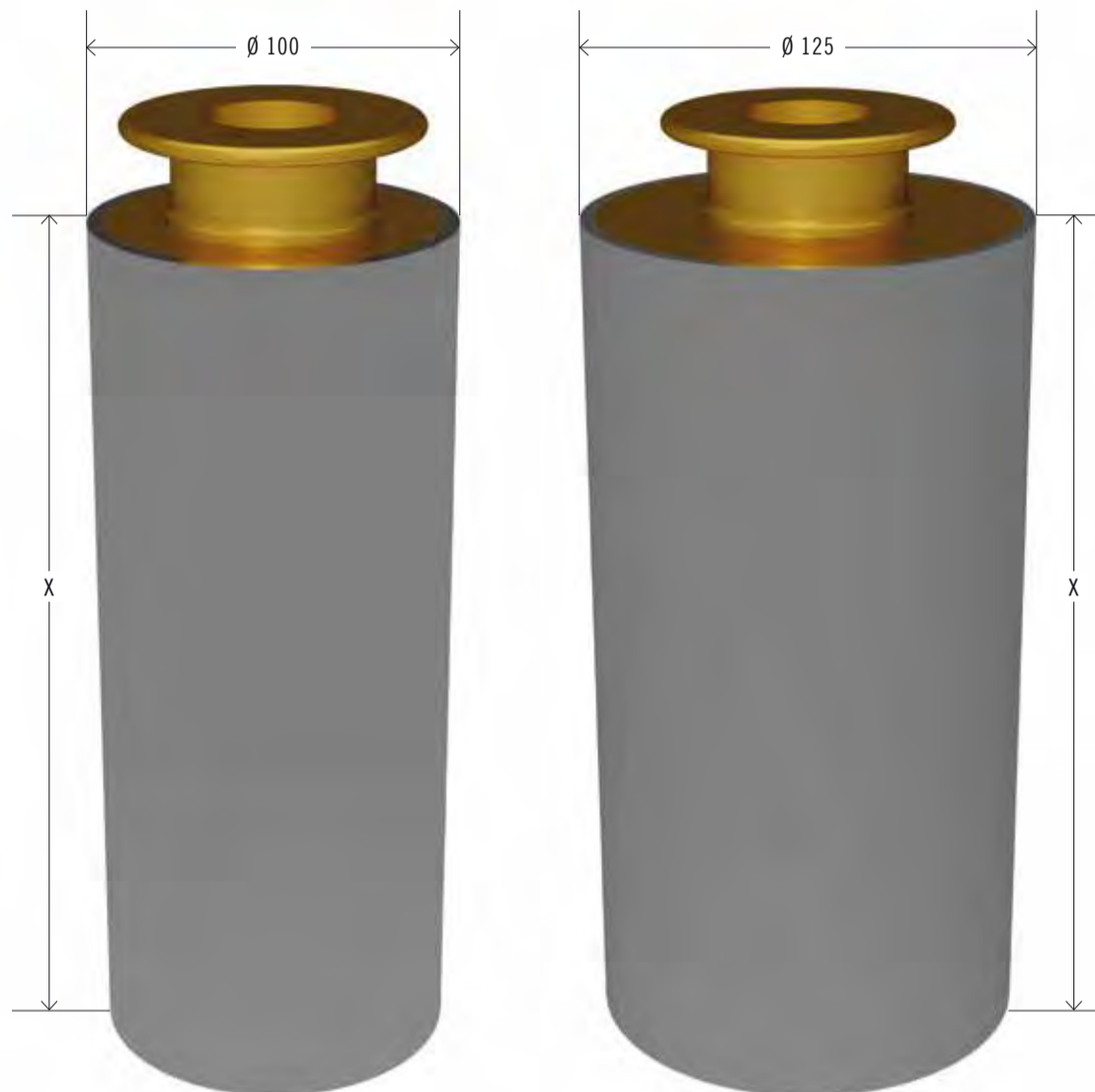
- ▲ GR32 Centering unit
- ▲ GR32 Centering bell
- ▲ GR45 Aggregate cover
- ▲ GR45 Aggregate housing gaskets
- ▲ GR47 Center shaft cpl
- ▲ GR47 Pallet control
- ▲ GR49 Aggregate adjustment

- ▲ GR52 Glue roller bearing
- ▲ GR52 Shaft (grb)
- ▲ GR52 Gear wheel
- ▲ GR52 Gluing cpl
- ▲ GR52 Glue roller
- ▲ GR52 Glue rail holder
- ▲ GR52 Glue scraper
- ▲ GR56 Gripper cylinder
- ▲ GR56 Slide guide
- ▲ GR56 Gripper cylinder square parts

- ▲ GR56 Anvil bar
- ▲ GR56 Hub & friction ring
- ▲ GR56 Gripper cylinder cam
- ▲ GR56 Roller lever cpl
- ▲ GR56 Gripper cylinder plates
- ▲ GR56 Gripper cylinder sponges
- ▲ GR56 Gripper cylinder fingers
- ▲ GR76 Label magazine
- ▲ GR76 Label magazine AMB

- ▲ GR76 Label magazine AMB rail
- ▲ GR80 Pallet turret
- ▲ GR80 Shaft
- ▲ GR80 Glue pallet
- ▲ AA Autocol
- ▲ HH Hotmelt glue roller
- ▲ VV Vacuum cylinder
- ▲ WW Handling parts wagon

LEIMWALZEN ROULEAU ENCOLLEUR



Artikelnummer Code article	Bezeichnung	Désignation	Abmessungen Dimensions
1-080-52-341-0	Leimwalze	Rouleau encolleur	x=153 PWL210
1-080-52-342-0	Leimwalze	Rouleau encolleur	x=243 PWL300
1-080-52-343-0	Leimwalze	Rouleau encolleur	x=313 PWL370
1-080-52-344-0	Leimwalze	Rouleau encolleur	x=353 PWL410
1-800-12-238-8	Leimwalze	Rouleau encolleur	x=403 PWL460
1-800-54-882-3	Leimwalze	Rouleau encolleur	x=243 PWL300
1-800-64-815-2	Leimwalze	Rouleau encolleur	x=403 PWL460

00 00
09

BAUGRUPPE
SOUS-ENSEMBLE

01 10
19

BAUGRUPPE
SOUS-ENSEMBLE

02 20
29

BAUGRUPPE
SOUS-ENSEMBLE

03 30
39

BAUGRUPPE
SOUS-ENSEMBLE

04 40
49

BAUGRUPPE
SOUS-ENSEMBLE

05 50
59

BAUGRUPPE
SOUS-ENSEMBLE

06 60
69

BAUGRUPPE
SOUS-ENSEMBLE

07 70
79

BAUGRUPPE
SOUS-ENSEMBLE

08 80
89

BAUGRUPPE
SOUS-ENSEMBLE

09 90
99

BAUGRUPPE
SOUS-ENSEMBLE

20 20

BAUGRUPPE
SOUS-ENSEMBLE



Zurück Vor
Back Forward



JÜRGEN ESCHER



Normteile auf Anfrage lieferbar...
Livraison sur demande des
pièces normalisées

- ▲ GR11 Bottle plate cover
- ▲ GR11 Bottle plate sealing
- ▲ GR11 Gear segment
- ▲ GR11 Washer, bolt & others
- ▲ GR23 Brush on station
- ▲ GR23 Sponge roller
- ▲ GR25 Drive feed screw
- ▲ GR27 Handling parts

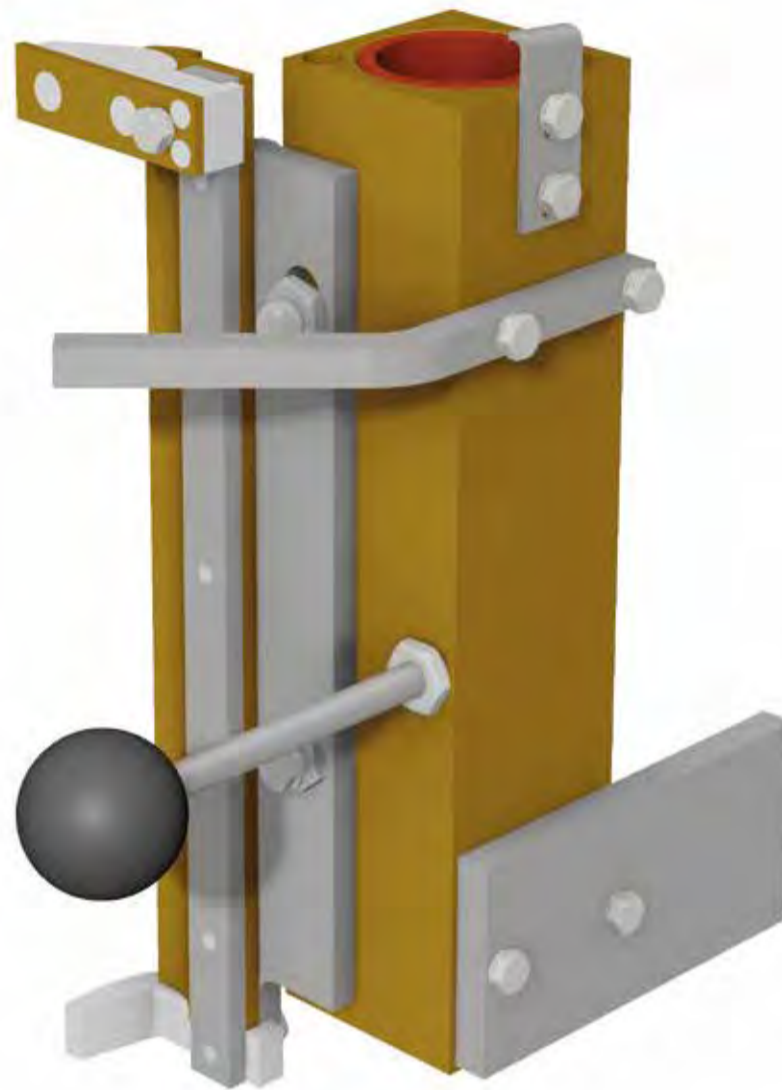
- ▲ GR32 Centering unit
- ▲ GR32 Centering bell
- ▲ GR45 Aggregate cover
- ▲ GR45 Aggregate housing gaskets
- ▲ GR47 Center shaft cpl
- ▲ GR47 Pallet control
- ▲ GR49 Aggregate adjustment

- ▲ GR52 Glue roller bearing
- ▲ GR52 Shaft (grb)
- ▲ GR52 Gear wheel
- ▲ GR52 Gluing cpl
- ▲ GR52 Glue roller
- ▲ GR52 Glue rail holder
- ▲ GR52 Glue scraper
- ▲ GR56 Gripper cylinder
- ▲ GR56 Slide guide
- ▲ GR56 Gripper cylinder square parts

- ▲ GR56 Anvil bar
- ▲ GR56 Hub & friction ring
- ▲ GR56 Gripper cylinder cam
- ▲ GR56 Roller lever cpl
- ▲ GR56 Gripper cylinder plates
- ▲ GR56 Gripper cylinder sponges
- ▲ GR56 Gripper cylinder fingers
- ▲ GR76 Label magazine
- ▲ GR76 Label magazine AMB

- ▲ GR76 Label magazine AMB rail
- ▲ GR80 Pallet turret
- ▲ GR80 Shaft
- ▲ GR80 Glue pallet
- ▲ AA Autocol
- ▲ HH Hotmelt glue roller
- ▲ VV Vacuum cylinder
- ▲ WW Handling parts wagon

LEIMLEISTENHALTER PORTE-REGLE À COLLE



geteilte Leimleistenhalter auf Anfrage
porte-règle à colle divisé sur demande

Artikelnummer Code article	Bezeichnung	Désignation	Abmessungen Dimensions
2-800-04-080-0	Leimleistenhalterung	Support porte-règle colle	PWL210
2-800-04-080-1	Leimleistenhalterung	Support porte-règle colle	PWL300
2-800-04-080-2	Leimleistenhalterung	Support porte-règle colle	PWL370
2-800-04-080-3	Leimleistenhalterung	Support porte-règle colle	PWL410
2-800-04-080-4	Leimleistenhalterung	Support porte-règle colle	PWL210
2-800-04-080-5	Leimleistenhalterung	Support porte-règle colle	PWL300
2-800-04-080-6	Leimleistenhalterung	Support porte-règle colle	PWL370
2-800-04-080-7	Leimleistenhalterung	Support porte-règle colle	PWL410

Normteile auf Anfrage lieferbar...
Livraison sur demande des
pièces normalisées



JÜRGEN ESCHER



05 | 50
59

BAUGRUPPE
SOUS-ENSEMBLE

06 | 60
69

BAUGRUPPE
SOUS-ENSEMBLE

07 | 70
79

BAUGRUPPE
SOUS-ENSEMBLE

08 | 80
89

BAUGRUPPE
SOUS-ENSEMBLE

09 | 90
99

BAUGRUPPE
SOUS-ENSEMBLE

20 | 20

BAUGRUPPE
SOUS-ENSEMBLE

00 | 00
09

BAUGRUPPE
SOUS-ENSEMBLE

01 | 10
19

BAUGRUPPE
SOUS-ENSEMBLE

02 | 20
29

BAUGRUPPE
SOUS-ENSEMBLE

03 | 30
39

BAUGRUPPE
SOUS-ENSEMBLE

04 | 40
49

BAUGRUPPE
SOUS-ENSEMBLE



Zurück Vor
Back Forward

- ▲ GR11 Bottle plate cover
- ▲ GR11 Bottle plate sealing
- ▲ GR11 Gear segment
- ▲ GR11 Washer, bolt & others
- ▲ GR23 Brush on station
- ▲ GR23 Sponge roller
- ▲ GR25 Drive feed screw
- ▲ GR27 Handling parts

- ▲ GR32 Centering unit
- ▲ GR32 Centering bell
- ▲ GR45 Aggregate cover
- ▲ GR45 Aggregate housing gaskets
- ▲ GR47 Center shaft cpl
- ▲ GR47 Pallet control
- ▲ GR49 Aggregate adjustment

- ▲ GR52 Glue roller bearing
- ▲ GR52 Shaft (grb)
- ▲ GR52 Gear wheel
- ▲ GR52 Gluing cpl
- ▲ GR52 Glue roller
- ▲ GR52 Glue rail holder
- ▲ GR52 Glue scraper
- ▲ GR56 Gripper cylinder
- ▲ GR56 Slide guide
- ▲ GR56 Gripper cylinder square parts

- ▲ GR56 Anvil bar
- ▲ GR56 Hub & friction ring
- ▲ GR56 Gripper cylinder cam
- ▲ GR56 Roller lever cpl
- ▲ GR56 Gripper cylinder plates
- ▲ GR56 Gripper cylinder sponges
- ▲ GR56 Gripper cylinder fingers
- ▲ GR76 Label magazine
- ▲ GR76 Label magazine AMB

- ▲ GR76 Label magazine AMB rail
- ▲ GR80 Pallet turret
- ▲ GR80 Shaft
- ▲ GR80 Glue pallet
- ▲ AA Autocol
- ▲ HH Hotmelt glue roller
- ▲ VV Vacuum cylinder
- ▲ WW Handling parts wagon

LEIMSCHABER RACLEUR À COLLE



52

00 00
09

BAUGRUPPE
SOUS-ENSEMBLE

01 10
19

BAUGRUPPE
SOUS-ENSEMBLE

02 20
29

BAUGRUPPE
SOUS-ENSEMBLE

03 30
39

BAUGRUPPE
SOUS-ENSEMBLE

04 40
49

BAUGRUPPE
SOUS-ENSEMBLE

05 50
59

BAUGRUPPE
SOUS-ENSEMBLE

06 60
69

BAUGRUPPE
SOUS-ENSEMBLE

07 70
79

BAUGRUPPE
SOUS-ENSEMBLE

08 80
89

BAUGRUPPE
SOUS-ENSEMBLE

09 90
99

BAUGRUPPE
SOUS-ENSEMBLE

Artikelnummer Code article	Bezeichnung	Désignation	Abmessungen Dimensions
1-080-52-254-0	Leimschaber	Racleur de colle	PWL210
1-080-52-245-0	Leimschaber	Racleur de colle	PWL300
1-080-52-251-0	Leimschaber	Racleur de colle	PWL370
1-080-52-248-0	Leimschaber	Racleur de colle	PWL410
8-019-52-0047	Leimschaber	Racleur de colle	PWL460
(Geteilte Leimschaber auf Anfrage / Racleur de colle sur demande)			
1-080-52-241-0	Leimabweiser oben	Racleur de colle haut	
1-080-52-242-0	Leimabweiser unten	Racleur de colle haut	
0-122-60-149-6	Buchse	Douille	
1-080-52-252-0	Leiste	Rail	PWL210
1-080-52-243-0	Leiste	Rail	PWL300
1-080-52-249-0	Leiste	Rail	PWL370
1-080-52-246-0	Leiste	Rail	PWL410
(Geteilte Leiste auf Anfrage / Rail divisé sur demande)			



JÜRGEN ESCHER



Normteile auf Anfrage lieferbar...
Livraison sur demande des
pièces normalisées

20 20

BAUGRUPPE
SOUS-ENSEMBLE



Zurück Vor
Back Forward

- ▲ GR11 Bottle plate cover
- ▲ GR11 Bottle plate sealing
- ▲ GR11 Gear segment
- ▲ GR11 Washer, bolt & others
- ▲ GR23 Brush on station
- ▲ GR23 Sponge roller
- ▲ GR25 Drive feed screw
- ▲ GR27 Handling parts

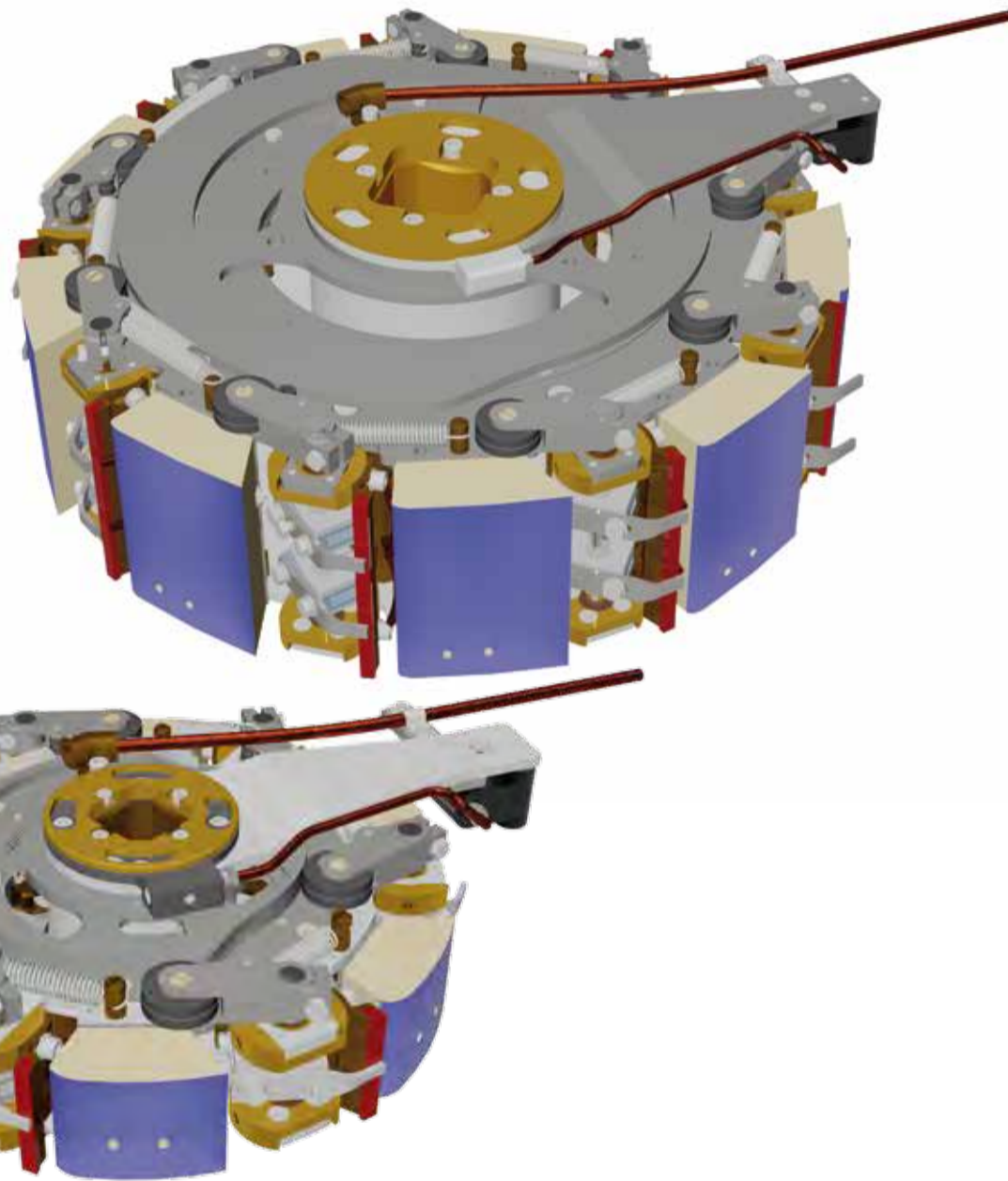
- ▲ GR32 Centering unit
- ▲ GR32 Centering bell
- ▲ GR45 Aggregate cover
- ▲ GR45 Aggregate housing gaskets
- ▲ GR47 Center shaft cpl
- ▲ GR47 Pallet control
- ▲ GR49 Aggregate adjustment

- ▲ GR52 Glue roller bearing
- ▲ GR52 Shaft (grb)
- ▲ GR52 Gear wheel
- ▲ GR52 Gluing cpl
- ▲ GR52 Glue roller
- ▲ GR52 Glue rail holder
- ▲ GR52 Glue scraper
- ▲ GR56 Gripper cylinder
- ▲ GR56 Slide guide
- ▲ GR56 Gripper cylinder square parts

- ▲ GR56 Anvil bar
- ▲ GR56 Hub & friction ring
- ▲ GR56 Gripper cylinder cam
- ▲ GR56 Roller lever cpl
- ▲ GR56 Gripper cylinder plates
- ▲ GR56 Gripper cylinder sponges
- ▲ GR56 Gripper cylinder fingers
- ▲ GR76 Label magazine
- ▲ GR76 Label magazine AMB

- ▲ GR76 Label magazine AMB rail
- ▲ GR80 Pallet turret
- ▲ GR80 Shaft
- ▲ GR80 Glue pallet
- ▲ AA Autocol
- ▲ HH Hotmelt glue roller
- ▲ VV Vacuum cylinder
- ▲ WW Handling parts wagon

GREIFERZYLINDER CYLINDRE DE TRANSFERT



56

00 00
09
BAUGRUPPE
SOUS-ENSEMBLE

01 10
19
BAUGRUPPE
SOUS-ENSEMBLE

02 20
29
BAUGRUPPE
SOUS-ENSEMBLE

03 30
39
BAUGRUPPE
SOUS-ENSEMBLE

04 40
49
BAUGRUPPE
SOUS-ENSEMBLE

05 50
59
BAUGRUPPE
SOUS-ENSEMBLE

06 60
69
BAUGRUPPE
SOUS-ENSEMBLE

07 70
79
BAUGRUPPE
SOUS-ENSEMBLE

08 80
89
BAUGRUPPE
SOUS-ENSEMBLE

09 90
99
BAUGRUPPE
SOUS-ENSEMBLE

Artikelnummer Code article	Bezeichnung	Désignation
	Greiferzylinder kpl. 4tlg	Cylindre de transfert cpl. 4pces
	Greiferzylinder kpl. 4tlg mit Schieber	Cylindre de transfert cpl. 4pces avec poussoir
	Greiferzylinder kpl. 5tlg	Cylindre de transfert cpl. 5pces.
	Greiferzylinder kpl. 5tlg mit Schieber	Cylindre de transfert cpl. 5pces avec poussoir
	Greiferzylinder kpl. 6tlg	Cylindre de transfert cpl. 6pces
	Greiferzylinder kpl. 6tlg mit Schieber	Cylindre de transfert cpl. 6pces avec poussoir
	Greiferzylinder kpl. 8tlg	Cylindre de transfert cpl. 8pces
	Greiferzylinder kpl. 8tlg mit Schieber	Cylindre de transfert cpl. 8pces avec poussoir
	Greiferzylinder kpl. 9tlg	Cylindre de transfert cpl. 9pces
	Greiferzylinder kpl. 9tlg mit Schieber	Cylindre de transfert cpl. 9pces avec poussoir
	Auf Anfrage / sur demande	

Normteile auf Anfrage lieferbar...
Livraison sur demande des
pièces normalisées



JÜRGEN ESCHER



20 20

BAUGRUPPE
SOUS-ENSEMBLE



Zurück Vor
Back Forward

- ▲ GR11 Bottle plate cover
- ▲ GR11 Bottle plate sealing
- ▲ GR11 Gear segment
- ▲ GR11 Washer, bolt & others
- ▲ GR23 Brush on station
- ▲ GR23 Sponge roller
- ▲ GR25 Drive feed screw
- ▲ GR27 Handling parts

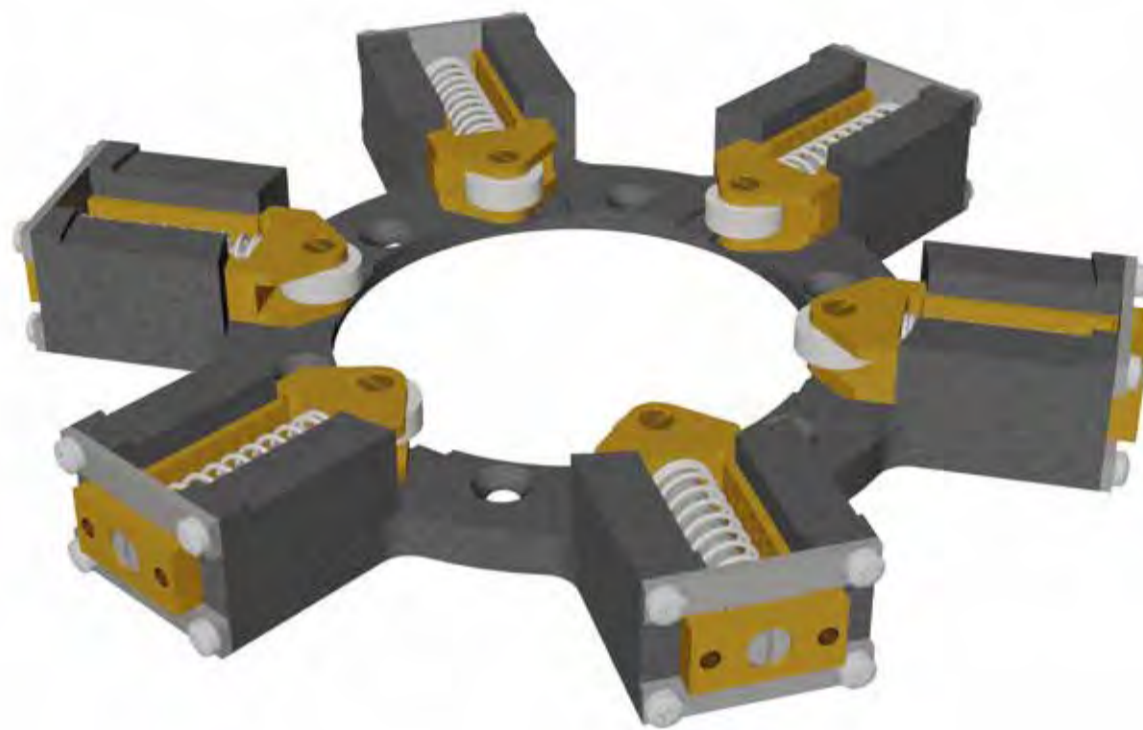
- ▲ GR32 Centering unit
- ▲ GR32 Centering bell
- ▲ GR45 Aggregate cover
- ▲ GR45 Aggregate housing gaskets
- ▲ GR47 Center shaft cpl
- ▲ GR47 Pallet control
- ▲ GR49 Aggregate adjustment

- ▲ GR52 Glue roller bearing
- ▲ GR52 Shaft (grb)
- ▲ GR52 Gear wheel
- ▲ GR52 Gluing cpl
- ▲ GR52 Glue roller
- ▲ GR52 Glue rail holder
- ▲ GR52 Glue scraper
- ▲ GR56 Gripper cylinder
- ▲ GR56 Slide guide
- ▲ GR56 Gripper cylinder square parts

- ▲ GR56 Anvil bar
- ▲ GR56 Hub & friction ring
- ▲ GR56 Gripper cylinder cam
- ▲ GR56 Roller lever cpl
- ▲ GR56 Gripper cylinder plates
- ▲ GR56 Gripper cylinder sponges
- ▲ GR56 Gripper cylinder fingers
- ▲ GR76 Label magazine
- ▲ GR76 Label magazine AMB

- ▲ GR76 Label magazine AMB rail
- ▲ GR80 Pallet turret
- ▲ GR80 Shaft
- ▲ GR80 Glue pallet
- ▲ AA Autocol
- ▲ HH Hotmelt glue roller
- ▲ VV Vacuum cylinder
- ▲ WW Handling parts wagon

SCHIEBERFÜHRUNG GUIDE POUSSOIR



56

00

00
09

BAUGRUPPE
SOUS-ENSEMBLE

01

10
19

BAUGRUPPE
SOUS-ENSEMBLE

02

20
29

BAUGRUPPE
SOUS-ENSEMBLE

03

30
39

BAUGRUPPE
SOUS-ENSEMBLE

04

40
49

BAUGRUPPE
SOUS-ENSEMBLE

05

50
59

BAUGRUPPE
SOUS-ENSEMBLE

06

60
69

BAUGRUPPE
SOUS-ENSEMBLE

07

70
79

BAUGRUPPE
SOUS-ENSEMBLE

08

80
89

BAUGRUPPE
SOUS-ENSEMBLE

09

90
99

BAUGRUPPE
SOUS-ENSEMBLE

20

20

BAUGRUPPE
SOUS-ENSEMBLE



1-071-56-552-0



1-080-56-012-1



1-080-56-020-1



1-080-56-017-1



JÜRGEN ESCHER



Normteile auf Anfrage lieferbar...
Livraison sur demande des
pièces normalisées



Zurück Vor
Back Forward

- ▲ GR11 Bottle plate cover
- ▲ GR11 Bottle plate sealing
- ▲ GR11 Gear segment
- ▲ GR11 Washer, bolt & others
- ▲ GR23 Brush on station
- ▲ GR23 Sponge roller
- ▲ GR25 Drive feed screw
- ▲ GR27 Handling parts

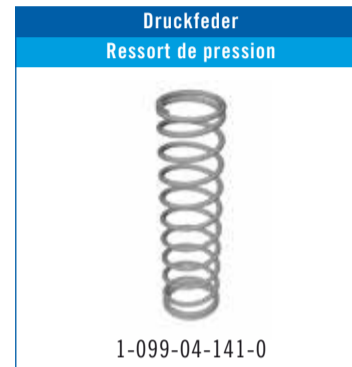
- ▲ GR32 Centering unit
- ▲ GR32 Centering bell
- ▲ GR45 Aggregate cover
- ▲ GR45 Aggregate housing gaskets
- ▲ GR47 Center shaft cpl
- ▲ GR47 Pallet control
- ▲ GR49 Aggregate adjustment

- ▲ GR52 Glue roller bearing
- ▲ GR52 Shaft (grb)
- ▲ GR52 Gear wheel
- ▲ GR52 Gluing cpl
- ▲ GR52 Glue roller
- ▲ GR52 Glue rail holder
- ▲ GR52 Glue scraper
- ▲ GR56 Gripper cylinder
- ▲ GR56 Slide guide
- ▲ GR56 Gripper cylinder square parts

- ▲ GR56 Anvil bar
- ▲ GR56 Hub & friction ring
- ▲ GR56 Gripper cylinder cam
- ▲ GR56 Roller lever cpl
- ▲ GR56 Gripper cylinder plates
- ▲ GR56 Gripper cylinder sponges
- ▲ GR56 Gripper cylinder fingers
- ▲ GR76 Label magazine
- ▲ GR76 Label magazine AMB

- ▲ GR76 Label magazine AMB rail
- ▲ GR80 Pallet turret
- ▲ GR80 Shaft
- ▲ GR80 Glue pallet
- ▲ AA Autocol
- ▲ HH Hotmelt glue roller
- ▲ VV Vacuum cylinder
- ▲ WW Handling parts wagon

SCHIEBERFÜHRUNG GUIDE POUSSOIR



56

Artikelnummer Code article	Bezeichnung	Désignation
2-082-56-728-0	Schieberführung kpl. 4tlg	Guide de poussoir cpl. 4pces
2-082-56-730-0	Schieberführung kpl. 4tlg	Guide de poussoir cpl. 4pces
2-728-56-126-0	Schieberführung kpl. 4tlg	Guide de poussoir cpl. 4pces
2-080-56-807-0	Schieberführung kpl. 6tlg	Guide de poussoir cpl. 6pces
2-080-56-808-0	Schieberführung kpl. 6tlg	Guide de poussoir cpl. 6pces
2-080-56-809-0	Schieberführung kpl. 6tlg	Guide de poussoir cpl. 6pces
2-080-56-810-0	Schieberführung kpl. 6tlg	Guide de poussoir cpl. 6pces
2-074-56-713-1	Schieberführung kpl. 8tlg	Guide de poussoir cpl. 8pces
2-074-56-714-1	Schieberführung kpl. 8tlg	Guide de poussoir cpl. 8pces
2-728-56-987-0	Schieberführung kpl. 8tlg	Guide de poussoir cpl. 8pces
2-071-56-791-0	Schieberführung kpl. 9tlg	Guide de poussoir cpl. 9pces
1-082-56-300-0	Schieberführung 4tlg	Guide de poussoir 4pces
1-082-56-065-0	Schieberführung 4tlg	Guide de poussoir 4pces
1-728-56-143-0	Schieberführung 4tlg	Guide de poussoir 4pces
1-080-56-818-0	Schieberführung 6tlg	Guide de poussoir 6pces
1-080-56-002-0	Schieberführung 6tlg	Guide de poussoir 6pces
1-074-56-008-0	Schieberführung 8tlg	Guide de poussoir 8 pc
1-728-56-031-0	Schieberführung 9tlg	Guide de poussoir 9pces
1-080-56-012-1	Schieber	Poussoir
1-728-56-020-0	Schieber	Poussoir
1-080-56-020-1	Schieber	Poussoir
1-074-56-006-1	Schieber	Poussoir
1-728-56-033-0	Schieber	Poussoir
1-071-56-552-0	Schieber	Poussoir
1-080-56-017-1	Kurvenrolle	Galet de came
1-071-56-029-0	Kurvenrolle	Galet de came
1-080-56-018-0	Bolzen	Axe
1-071-56-551-0	Bolzen	Axe
1-080-56-019-0	Stift	Goupille
1-018-56-046-0	Stift	Goupille
1-011-56-346-0	Rollenbolzen	Porte-galet
1-099-04-324-0	Druckfedern	Ressort de pression
1-099-04-141-0	Druckfedern	Ressort de pression
1-099-04-156-0	Druckfedern	Ressort de pression

00 00/09
BAUGRUPPE
SOUS-ENSEMBLE

01 10/19
BAUGRUPPE
SOUS-ENSEMBLE

02 20/29
BAUGRUPPE
SOUS-ENSEMBLE

03 30/39
BAUGRUPPE
SOUS-ENSEMBLE

04 40/49
BAUGRUPPE
SOUS-ENSEMBLE

05 50/59
BAUGRUPPE
SOUS-ENSEMBLE

06 60/69
BAUGRUPPE
SOUS-ENSEMBLE

07 70/79
BAUGRUPPE
SOUS-ENSEMBLE

08 80/89
BAUGRUPPE
SOUS-ENSEMBLE

09 90/99
BAUGRUPPE
SOUS-ENSEMBLE

Zurück Vor
Back Forward

Normteile auf Anfrage lieferbar...
Livraison sur demande des
pièces normalisées



JÜRGEN ESCHER



20/20

BAUGRUPPE
SOUS-ENSEMBLE

- ▲ GR11 Bottle plate cover
- ▲ GR11 Bottle plate sealing
- ▲ GR11 Gear segment
- ▲ GR11 Washer, bolt & others
- ▲ GR23 Brush on station
- ▲ GR23 Sponge roller
- ▲ GR25 Drive feed screw
- ▲ GR27 Handling parts

- ▲ GR32 Centering unit
- ▲ GR32 Centering bell
- ▲ GR45 Aggregate cover
- ▲ GR45 Aggregate housing gaskets
- ▲ GR47 Center shaft cpl
- ▲ GR47 Pallet control
- ▲ GR49 Aggregate adjustment

- ▲ GR52 Glue roller bearing
- ▲ GR52 Shaft (grb)
- ▲ GR52 Gear wheel
- ▲ GR52 Gluing cpl
- ▲ GR52 Glue roller
- ▲ GR52 Glue rail holder
- ▲ GR52 Glue scraper
- ▲ GR56 Gripper cylinder
- ▲ GR56 Slide guide
- ▲ GR56 Gripper cylinder square parts

- ▲ GR56 Anvil bar
- ▲ GR56 Hub & friction ring
- ▲ GR56 Gripper cylinder cam
- ▲ GR56 Roller lever cpl
- ▲ GR56 Gripper cylinder plates
- ▲ GR56 Gripper cylinder sponges
- ▲ GR56 Gripper cylinder fingers
- ▲ GR76 Label magazine
- ▲ GR76 Label magazine AMB

- ▲ GR76 Label magazine AMB rail
- ▲ GR80 Pallet turret
- ▲ GR80 Shaft
- ▲ GR80 Glue pallet
- ▲ AA Autocol
- ▲ HH Hotmelt glue roller
- ▲ VV Vacuum cylinder
- ▲ WW Handling parts wagon

ERSATZTEILE PIÈCES DE RECHANGE



Artikelnummer Code article	Bezeichnung	Désignation
1-018-56-166-0	Steuerscheibe 4tlg	Disque de contrôle 4pces
1-J01-56-070-0	Steuerscheibe 5tlg	Disque de contrôle 5pces
1-080-56-261-0	Steuerscheibe 6tlg	Disque de contrôle 6pces
1-074-56-005-0	Steuerscheibe 8tlg	Disque de contrôle 8pces
1-071-56-527-0	Steuerscheibe 9tlg	Disque de contrôle 9pces
1-082-56-208-0	Luftverteilerblech 4tlg	Plaq.distributeur d'air 4pces
1-J01-56-092-0	Luftverteilerblech 5tlg	Plaq.distributeur d'air 5pces
1-080-56-260-0	Luftverteilerblech 6tlg	Plaq.distributeur d'air 6pces
1-072-56-105-0	Luftverteilerblech 6tlg	Plaq.distributeur d'air 6pces
1-074-56-004-0	Luftverteilerblech 8tlg	Plaq.distributeur d'air 8pces
1-071-56-070-0	Luftverteilerblech 9tlg	Plaq.distributeur d'air 9pces
1-071-56-368-0	Luftverteilerblech 9tlg	Plaq.distributeur d'air 9pces
1-080-56-264-0	Rollenhebel kpl.	levier à galet cpl.
1-011-56-317-0	Rollenhebel	levier à galet
1-071-56-320-0	Kurvenrolle	galet de came
1-011-56-347-0	Rolle	Rouleau
1-011-56-346-0	Rollenbolzen	Roller bolt
1-080-56-916-0	Ambosshalter	Support baguette d'appui
1-090-56-233-0	Ambosshalter	Support baguette d'appui
1-090-56-234-0	Ambosshalter	Support baguette d'appui
1-099-04-132-0	Druckfedern	Ressort de pression
1-099-04-058-0	Druckfedern	Ressort de pression
1-099-04-166-0	Druckfedern	Ressort de pression
1-099-04-167-0	Druckfedern	Ressort de pression
1-099-05-037-0	Zugfeder	Ressort de traction
1-003-56-007-0	Zugfeder	Ressort de traction
1-004-56-078-0	Zugfeder	Ressort de traction
3-036-20-019-0	Profil	Profil
3-036-20-016-0	Profil	Profil
1-071-56-429-0	Flansch	Bride
1-080-56-212-0	Scheibe	Rondelle
1-071-56-034-0	Propfen	Bouchon
0-162-11-811-2	O-Ring	Joint torique
1-082-56-229-0	Klotz	Bloc
1-071-56-432-0	Gleitring	Anneau de friction
1-071-56-433-0	Gleitring	Anneau de friction
1-080-56-266-0	Gleitring	Anneau de friction

56

00 00 09

BAUGRUPPE
SOUS-ENSEMBLE

01 10 19

BAUGRUPPE
SOUS-ENSEMBLE

02 20 29

BAUGRUPPE
SOUS-ENSEMBLE

03 30 39

BAUGRUPPE
SOUS-ENSEMBLE

04 40 49

BAUGRUPPE
SOUS-ENSEMBLE

05 50 59

BAUGRUPPE
SOUS-ENSEMBLE

06 60 69

BAUGRUPPE
SOUS-ENSEMBLE

07 70 79

BAUGRUPPE
SOUS-ENSEMBLE

08 80 89

BAUGRUPPE
SOUS-ENSEMBLE

09 90 99

BAUGRUPPE
SOUS-ENSEMBLE

20 20

BAUGRUPPE
SOUS-ENSEMBLE



JÜRGEN ESCHER



Normteile auf Anfrage lieferbar...
Livraison sur demande des
pièces normalisées



Zurück Vor
Back Forward

- ▲ GR11 Bottle plate cover
- ▲ GR11 Bottle plate sealing
- ▲ GR11 Gear segment
- ▲ GR11 Washer, bolt & others
- ▲ GR23 Brush on station
- ▲ GR23 Sponge roller
- ▲ GR25 Drive feed screw
- ▲ GR27 Handling parts

- ▲ GR32 Centering unit
- ▲ GR32 Centering bell
- ▲ GR45 Aggregate cover
- ▲ GR45 Aggregate housing gaskets
- ▲ GR47 Center shaft cpl
- ▲ GR47 Pallet control
- ▲ GR49 Aggregate adjustment

- ▲ GR52 Glue roller bearing
- ▲ GR52 Shaft (grb)
- ▲ GR52 Gear wheel
- ▲ GR52 Gluing cpl
- ▲ GR52 Glue roller
- ▲ GR52 Glue rail holder
- ▲ GR52 Glue scraper
- ▲ GR56 Gripper cylinder
- ▲ GR56 Slide guide
- ▲ GR56 Gripper cylinder square parts

- ▲ GR56 Anvil bar
- ▲ GR56 Hub & friction ring
- ▲ GR56 Gripper cylinder cam
- ▲ GR56 Roller lever cpl
- ▲ GR56 Gripper cylinder plates
- ▲ GR56 Gripper cylinder sponges
- ▲ GR56 Gripper cylinder fingers
- ▲ GR76 Label magazine
- ▲ GR76 Label magazine AMB

- ▲ GR76 Label magazine AMB rail
- ▲ GR80 Pallet turret
- ▲ GR80 Shaft
- ▲ GR80 Glue pallet
- ▲ AA Autocol
- ▲ HH Hotmelt glue roller
- ▲ VV Vacuum cylinder
- ▲ WW Handling parts wagon

AMBOSSLEISTEN PORTE BAGUETTES D'APPUI



Ambossleiste (gerade) /
Porte baguette d'appui (droit)
1-011-56-299-0



Ambossleiste (schräg) /
Porte baguette d'appui (incliné)
1-011-56-301-0



56

00 00
09
BAUGRUPPE
SOUS-ENSEMBLE

01 10
19
BAUGRUPPE
SOUS-ENSEMBLE

02 20
29
BAUGRUPPE
SOUS-ENSEMBLE

03 30
39
BAUGRUPPE
SOUS-ENSEMBLE

04 40
49
BAUGRUPPE
SOUS-ENSEMBLE

05 50
59
BAUGRUPPE
SOUS-ENSEMBLE

06 60
69
BAUGRUPPE
SOUS-ENSEMBLE

07 70
79
BAUGRUPPE
SOUS-ENSEMBLE

08 80
89
BAUGRUPPE
SOUS-ENSEMBLE

09 90
99
BAUGRUPPE
SOUS-ENSEMBLE

Artikelnummer Code article	Bezeichnung	Désignation
1-011-56-299-0	Ambossleiste (gerade)	Porte baguette d'appui (droit)
1-011-56-301-0	Ambossleiste (schräg)	Porte baguette d'appui (incliné)

Normteile auf Anfrage lieferbar...
Livraison sur demande des
pièces normalisées



JÜRGEN ESCHER



2020

BAUGRUPPE
SOUS-ENSEMBLE

Zurück Vor
Back Forward

- ▲ GR11 Bottle plate cover
- ▲ GR11 Bottle plate sealing
- ▲ GR11 Gear segment
- ▲ GR11 Washer, bolt & others
- ▲ GR23 Brush on station
- ▲ GR23 Sponge roller
- ▲ GR25 Drive feed screw
- ▲ GR27 Handling parts

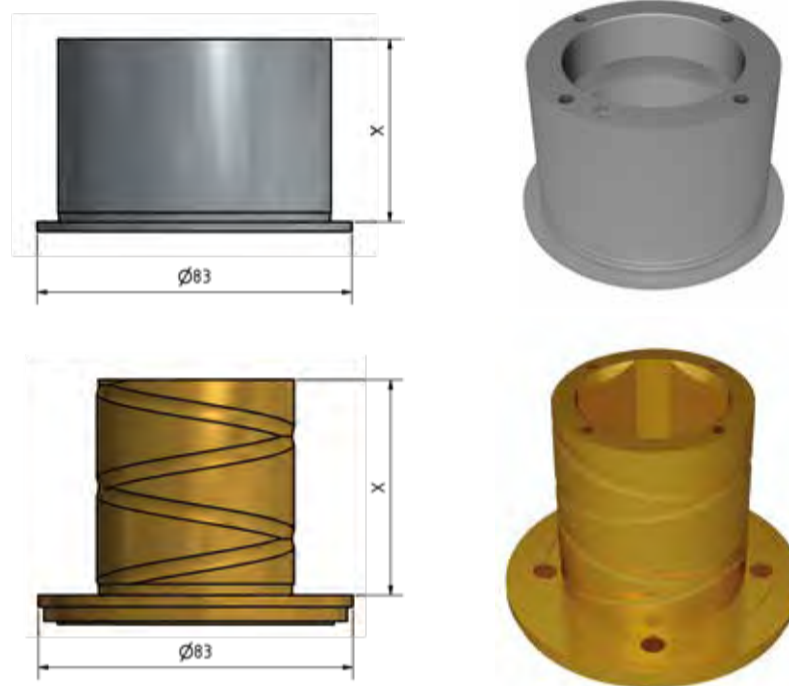
- ▲ GR32 Centering unit
- ▲ GR32 Centering bell
- ▲ GR45 Aggregate cover
- ▲ GR45 Aggregate housing gaskets
- ▲ GR47 Center shaft cpl
- ▲ GR47 Pallet control
- ▲ GR49 Aggregate adjustment

- ▲ GR52 Glue roller bearing
- ▲ GR52 Shaft (grb)
- ▲ GR52 Gear wheel
- ▲ GR52 Gluing cpl
- ▲ GR52 Glue roller
- ▲ GR52 Glue rail holder
- ▲ GR52 Glue scraper
- ▲ GR56 Gripper cylinder
- ▲ GR56 Slide guide
- ▲ GR56 Gripper cylinder square parts

- ▲ GR56 Anvil bar
- ▲ GR56 Hub & friction ring
- ▲ GR56 Gripper cylinder cam
- ▲ GR56 Roller lever cpl
- ▲ GR56 Gripper cylinder plates
- ▲ GR56 Gripper cylinder sponges
- ▲ GR56 Gripper cylinder fingers
- ▲ GR76 Label magazine
- ▲ GR76 Label magazine AMB

- ▲ GR76 Label magazine AMB rail
- ▲ GR80 Pallet turret
- ▲ GR80 Shaft
- ▲ GR80 Glue pallet
- ▲ AA Autocol
- ▲ HH Hotmelt glue roller
- ▲ VV Vacuum cylinder
- ▲ WW Handling parts wagon

NABE & LAUFRING MOYEU & ANNEAU DE FRICTION



56

00 00
09

BAUGRUPPE
SOUS-ENSEMBLE

01 10
19

BAUGRUPPE
SOUS-ENSEMBLE

02 20
29

BAUGRUPPE
SOUS-ENSEMBLE

03 30
39

BAUGRUPPE
SOUS-ENSEMBLE

04 40
49

BAUGRUPPE
SOUS-ENSEMBLE

05 50
59

BAUGRUPPE
SOUS-ENSEMBLE

06 60
69

BAUGRUPPE
SOUS-ENSEMBLE

07 70
79

BAUGRUPPE
SOUS-ENSEMBLE

08 80
89

BAUGRUPPE
SOUS-ENSEMBLE

09 90
99

BAUGRUPPE
SOUS-ENSEMBLE

Artikelnummer Code article	Bezeichnung	Désignation	Abmessungen Dimensions
8-080-56-0924	Nabe	Moyeu	x=42,9
8-080-56-0830	Nabe	Moyeu	x=44,9
1-080-56-061-1	Nabe	Moyeu	x=46,9
1-080-56-062-1	Nabe	Moyeu	x=56,9
1-080-56-063-1	Nabe	Moyeu	x=66,9
1-080-56-064-1	Nabe	Moyeu	x=76,9
1-080-56-065-1	Nabe	Moyeu	x=86,9
1-080-56-066-1	Nabe	Moyeu	x=96,9
1-080-56-067-1	Nabe	Moyeu	x=106,9
1-080-56-068-1	Nabe	Moyeu	x=116,9
1-080-56-069-1	Nabe	Moyeu	x=126,9
1-080-56-070-1	Nabe	Moyeu	x=139,9
1-080-56-071-1	Nabe	Moyeu	x=149,9
1-080-56-072-1	Nabe	Moyeu	x=159,9
8-080-56-0925	Lauftring	Anneau de friction	x=34,2
8-080-56-0829	Lauftring	Anneau de friction	x=36,2
1-800-05-050-4	Lauftring	Anneau de friction	x=38,2
1-800-05-050-5	Lauftring	Anneau de friction	x=48,2
1-800-05-050-6	Lauftring	Anneau de friction	x=58,2
1-800-05-050-7	Lauftring	Anneau de friction	x=68,2
1-800-05-050-8	Lauftring	Anneau de friction	x=78,2
1-800-05-050-9	Lauftring	Anneau de friction	x=88,2
1-800-05-051-0	Lauftring	Anneau de friction	x=98,2
1-800-05-051-1	Lauftring	Anneau de friction	x=108,2
1-800-05-051-2	Lauftring	Anneau de friction	x=118,2
1-800-05-051-3	Lauftring	Anneau de friction	x=128,2
1-800-05-051-4	Lauftring	Anneau de friction	x=138,2
1-800-05-051-5	Lauftring	Anneau de friction	x=148,2



JÜRGEN ESCHER



Normteile auf Anfrage lieferbar...
Livraison sur demande des
pièces normalisées

Zurück Vor
Back Forward

20/20

BAUGRUPPE
SOUS-ENSEMBLE

- ▲ GR11 Bottle plate cover
- ▲ GR11 Bottle plate sealing
- ▲ GR11 Gear segment
- ▲ GR11 Washer, bolt & others
- ▲ GR23 Brush on station
- ▲ GR23 Sponge roller
- ▲ GR25 Drive feed screw
- ▲ GR27 Handling parts

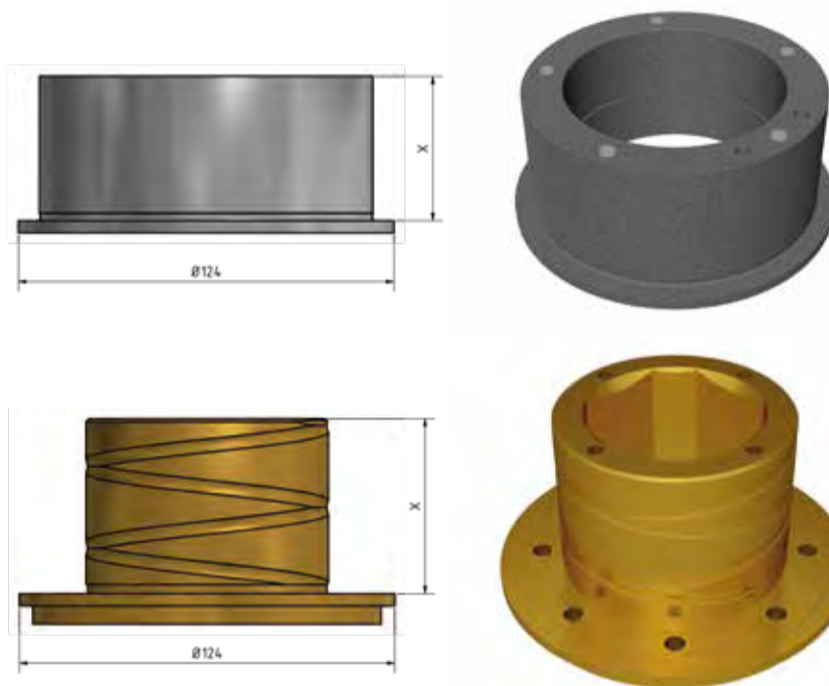
- ▲ GR32 Centering unit
- ▲ GR32 Centering bell
- ▲ GR45 Aggregate cover
- ▲ GR45 Aggregate housing gaskets
- ▲ GR47 Center shaft cpl
- ▲ GR47 Pallet control
- ▲ GR49 Aggregate adjustment

- ▲ GR52 Glue roller bearing
- ▲ GR52 Shaft (grb)
- ▲ GR52 Gear wheel
- ▲ GR52 Gluing cpl
- ▲ GR52 Glue roller
- ▲ GR52 Glue rail holder
- ▲ GR52 Glue scraper
- ▲ GR56 Gripper cylinder
- ▲ GR56 Slide guide
- ▲ GR56 Gripper cylinder square parts

- ▲ GR56 Anvil bar
- ▲ GR56 Hub & friction ring
- ▲ GR56 Gripper cylinder cam
- ▲ GR56 Roller lever cpl
- ▲ GR56 Gripper cylinder plates
- ▲ GR56 Gripper cylinder sponges
- ▲ GR56 Gripper cylinder fingers
- ▲ GR76 Label magazine
- ▲ GR76 Label magazine AMB

- ▲ GR76 Label magazine AMB rail
- ▲ GR80 Pallet turret
- ▲ GR80 Shaft
- ▲ GR80 Glue pallet
- ▲ AA Autocol
- ▲ HH Hotmelt glue roller
- ▲ VV Vacuum cylinder
- ▲ WW Handling parts wagon

NABE & LAUFRING MOYEU & ANNEAU DE FRICTION



56

00 00
09

BAUGRUPPE
SOUS-ENSEMBLE

01 10
19

BAUGRUPPE
SOUS-ENSEMBLE

02 20
29

BAUGRUPPE
SOUS-ENSEMBLE

03 30
39

BAUGRUPPE
SOUS-ENSEMBLE

04 40
49

BAUGRUPPE
SOUS-ENSEMBLE

05 50
59

BAUGRUPPE
SOUS-ENSEMBLE

06 60
69

BAUGRUPPE
SOUS-ENSEMBLE

07 70
79

BAUGRUPPE
SOUS-ENSEMBLE

08 80
89

BAUGRUPPE
SOUS-ENSEMBLE

09 90
99

BAUGRUPPE
SOUS-ENSEMBLE

Artikelnummer Code article	Bezeichnung	Désignation	Abmessungen Dimensions
1-800-04-895-2	Nabe	Moyeu	x=45,2
1-880-10-336-3	Nabe	Moyeu	x=47,7
1-800-04-895-3	Nabe	Moyeu	x=57,7
1-800-04-895-4	Nabe	Moyeu	x=67,7
1-800-04-895-5	Nabe	Moyeu	x=77,7
1-800-04-895-6	Nabe	Moyeu	x=87,7
1-800-04-895-7	Nabe	Moyeu	x=97,7
1-800-04-895-8	Nabe	Moyeu	x=107,7
1-800-04-895-9	Nabe	Moyeu	x=117,7
1-800-04-896-0	Nabe	Moyeu	x=127,7
1-800-04-896-1	Nabe	Moyeu	x=137,7
1-800-04-559-7	Lauftring	Anneau de friction	x=35
1-800-04-651-0	Lauftring	Anneau de friction	x=37,5
1-800-04-559-8	Lauftring	Anneau de friction	x=47,5
8-072-56-032-6	Lauftring	Anneau de friction	x=57,5
1-800-04-559-9	Lauftring	Anneau de friction	x=67,5
1-800-04-560-0	Lauftring	Anneau de friction	x=77,5
1-800-04-560-1	Lauftring	Anneau de friction	x=87,5
1-800-04-560-2	Lauftring	Anneau de friction	x=97,5
1-800-04-560-3	Lauftring	Anneau de friction	x=107,5
1-800-04-560-4	Lauftring	Anneau de friction	x=117,5
1-800-04-651-1	Lauftring	Anneau de friction	x=127,5

Normteile auf Anfrage lieferbar...
Livraison sur demande des
pièces normalisées



JÜRGEN ESCHER



2020

BAUGRUPPE
SOUS-ENSEMBLE



Zurück Vor
Back Forward

- ▲ GR11 Bottle plate cover
- ▲ GR11 Bottle plate sealing
- ▲ GR11 Gear segment
- ▲ GR11 Washer, bolt & others
- ▲ GR23 Brush on station
- ▲ GR23 Sponge roller
- ▲ GR25 Drive feed screw
- ▲ GR27 Handling parts
- ▲ GR32 Centering unit
- ▲ GR32 Centering bell
- ▲ GR45 Aggregate cover
- ▲ GR45 Aggregate housing gaskets
- ▲ GR47 Center shaft cpl
- ▲ GR47 Pallet control
- ▲ GR49 Aggregate adjustment
- ▲ GR52 Glue roller bearing
- ▲ GR52 Shaft (grb)
- ▲ GR52 Gear wheel
- ▲ GR52 Gluing cpl
- ▲ GR52 Glue roller
- ▲ GR52 Glue rail holder
- ▲ GR52 Glue scraper
- ▲ GR56 Gripper cylinder
- ▲ GR56 Slide guide
- ▲ GR56 Gripper cylinder square parts
- ▲ GR56 Anvil bar
- ▲ GR56 Hub & friction ring
- ▲ GR56 Gripper cylinder cam
- ▲ GR56 Roller lever cpl
- ▲ GR56 Gripper cylinder plates
- ▲ GR56 Gripper cylinder sponges
- ▲ GR56 Gripper cylinder fingers
- ▲ GR76 Label magazine
- ▲ GR76 Label magazine AMB
- ▲ GR76 Label magazine AMB rail
- ▲ GR80 Pallet turret
- ▲ GR80 Shaft
- ▲ GR80 Glue pallet
- ▲ AA Autocol
- ▲ HH Hotmelt glue roller
- ▲ VV Vacuum cylinder
- ▲ WW Handling parts wagon

GREIFERKURVE CAME CYLINDRE DE TRANSFERT



Artikelnummer Code article	Bezeichnung	Désignation
1-080-56-496-0	Greiferkurve	Came cylindre de transfert
1-080-56-497-0	Greiferkurve	Came cylindre de transfert
1-074-56-010-0	Greiferkurve	Came cylindre de transfert
1-074-56-014-0	Greiferkurve	Came cylindre de transfert
8-071-56-0270	Greiferkurve	GCame cylindre de transfert
8-071-56-0273	Greiferkurve	Came cylindre de transfert
8-071-56-053-0	Greiferkurve	Came cylindre de transfert
8-071-56-053-3	Greiferkurve	Came cylindre de transfert
1-728-56-030-0	Greiferkurve	Came cylindre de transfert
1-728-56-029-0	Greiferkurve	Came cylindre de transfert

56

00 00
09

BAUGRUPPE
SOUS-ENSEMBLE

01 10
19

BAUGRUPPE
SOUS-ENSEMBLE

02 20
29

BAUGRUPPE
SOUS-ENSEMBLE

03 30
39

BAUGRUPPE
SOUS-ENSEMBLE

04 40
49

BAUGRUPPE
SOUS-ENSEMBLE

05 50
59

BAUGRUPPE
SOUS-ENSEMBLE

06 60
69

BAUGRUPPE
SOUS-ENSEMBLE

07 70
79

BAUGRUPPE
SOUS-ENSEMBLE

08 80
89

BAUGRUPPE
SOUS-ENSEMBLE

09 90
99

BAUGRUPPE
SOUS-ENSEMBLE

20 20

BAUGRUPPE
SOUS-ENSEMBLE



Zurück Vor
Back Forward



JÜRGEN ESCHER



Normteile auf Anfrage lieferbar...
Livraison sur demande des
pièces normalisées

- ▲ GR11 Bottle plate cover
- ▲ GR11 Bottle plate sealing
- ▲ GR11 Gear segment
- ▲ GR11 Washer, bolt & others
- ▲ GR23 Brush on station
- ▲ GR23 Sponge roller
- ▲ GR25 Drive feed screw
- ▲ GR27 Handling parts

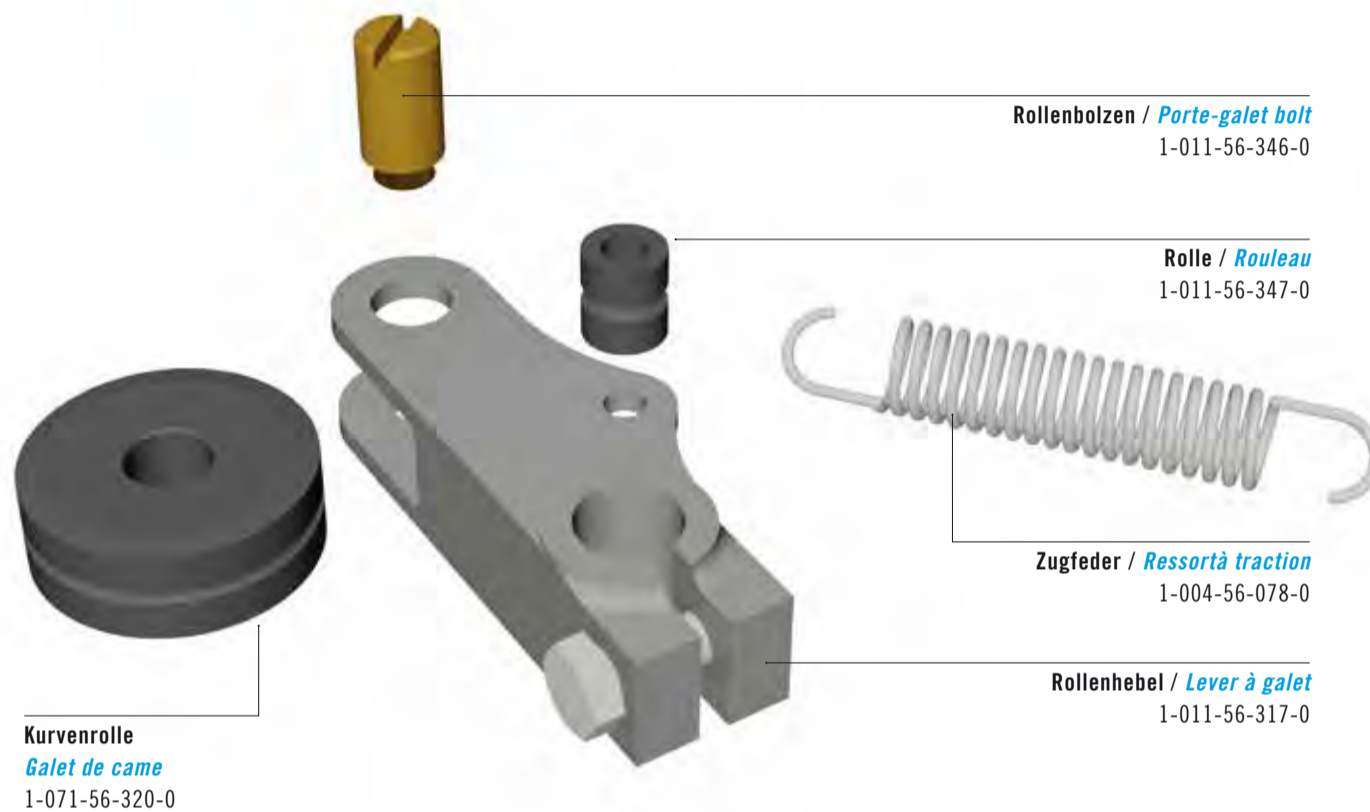
- ▲ GR32 Centering unit
- ▲ GR32 Centering bell
- ▲ GR45 Aggregate cover
- ▲ GR45 Aggregate housing gaskets
- ▲ GR47 Center shaft cpl
- ▲ GR47 Pallet control
- ▲ GR49 Aggregate adjustment

- ▲ GR52 Glue roller bearing
- ▲ GR52 Shaft (grb)
- ▲ GR52 Gear wheel
- ▲ GR52 Gluing cpl
- ▲ GR52 Glue roller
- ▲ GR52 Glue rail holder
- ▲ GR52 Glue scraper
- ▲ GR56 Gripper cylinder
- ▲ GR56 Slide guide
- ▲ GR56 Gripper cylinder square parts

- ▲ GR56 Anvil bar
- ▲ GR56 Hub & friction ring
- ▲ GR56 Gripper cylinder cam
- ▲ GR56 Roller lever cpl
- ▲ GR56 Gripper cylinder plates
- ▲ GR56 Gripper cylinder sponges
- ▲ GR56 Gripper cylinder fingers
- ▲ GR76 Label magazine
- ▲ GR76 Label magazine AMB

- ▲ GR76 Label magazine AMB rail
- ▲ GR80 Pallet turret
- ▲ GR80 Shaft
- ▲ GR80 Glue pallet
- ▲ AA Autocol
- ▲ HH Hotmelt glue roller
- ▲ VV Vacuum cylinder
- ▲ WW Handling parts wagon

ROLLENHEBEL KPL LEVIER À GALET CPL



Rollenbolzen / *Porte-galet bolt*
1-011-56-346-0

Rolle / *Rouleau*
1-011-56-347-0

Zugfeder / *Ressort à traction*
1-004-56-078-0

Rollenhebel / *Levier à galet*
1-011-56-317-0

Kurvenrolle
Galet de came
1-071-56-320-0

56

Artikelnummer <i>Code article</i>	Bezeichnung	Désignation
1-080-56-264-0	Rollenhebel kpl.	<i>Levier à galet cpl.</i>
1-011-56-317-0	Rollenhebel	<i>Levier à galet</i>
1-071-56-320-0	Kurvenrolle	<i>Galet de came</i>
1-011-56-347-0	Rolle	<i>Rouleau</i>
1-011-56-346-0	Rollenbolzen	<i>Porte-galet</i>
1-004-56-078-0	Zugfeder	<i>Ressort à traction</i>

00 00
09

BAUGRUPPE
SOUS-ENSEMBLE

01 10
19

BAUGRUPPE
SOUS-ENSEMBLE

02 20
29

BAUGRUPPE
SOUS-ENSEMBLE

03 30
39

BAUGRUPPE
SOUS-ENSEMBLE

04 40
49

BAUGRUPPE
SOUS-ENSEMBLE

05 50
59

BAUGRUPPE
SOUS-ENSEMBLE

06 60
69

BAUGRUPPE
SOUS-ENSEMBLE

07 70
79

BAUGRUPPE
SOUS-ENSEMBLE

08 80
89

BAUGRUPPE
SOUS-ENSEMBLE

09 90
99

BAUGRUPPE
SOUS-ENSEMBLE

20 20

BAUGRUPPE
SOUS-ENSEMBLE



Zurück Vor
Back Forward

Normteile auf Anfrage lieferbar...
Livraison sur demande des
pièces normalisées



JÜRGEN ESCHER



- ▲ GR11 Bottle plate cover
- ▲ GR11 Bottle plate sealing
- ▲ GR11 Gear segment
- ▲ GR11 Washer, bolt & others
- ▲ GR23 Brush on station
- ▲ GR23 Sponge roller
- ▲ GR25 Drive feed screw
- ▲ GR27 Handling parts

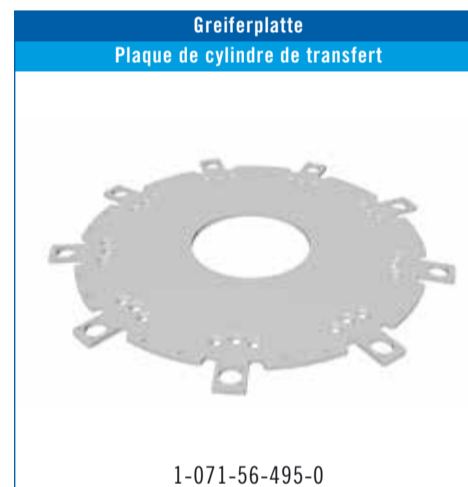
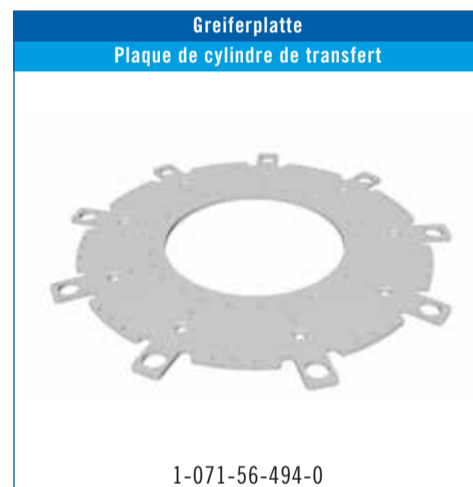
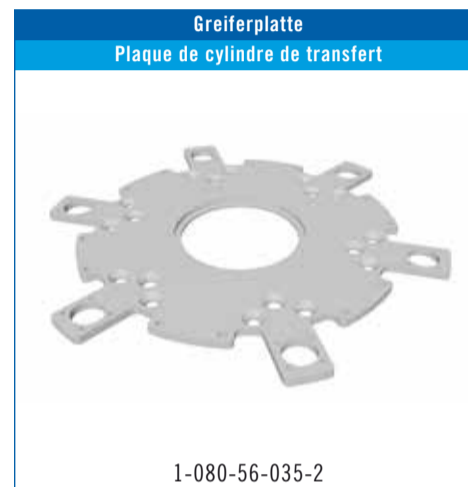
- ▲ GR32 Centering unit
- ▲ GR32 Centering bell
- ▲ GR45 Aggregate cover
- ▲ GR45 Aggregate housing gaskets
- ▲ GR47 Center shaft cpl
- ▲ GR47 Pallet control
- ▲ GR49 Aggregate adjustment

- ▲ GR52 Glue roller bearing
- ▲ GR52 Shaft (grb)
- ▲ GR52 Gear wheel
- ▲ GR52 Gluing cpl
- ▲ GR52 Glue roller
- ▲ GR52 Glue rail holder
- ▲ GR52 Glue scraper
- ▲ GR56 Gripper cylinder
- ▲ GR56 Slide guide
- ▲ GR56 Gripper cylinder square parts

- ▲ GR56 Anvil bar
- ▲ GR56 Hub & friction ring
- ▲ GR56 Gripper cylinder cam
- ▲ GR56 Roller lever cpl
- ▲ GR56 Gripper cylinder plates
- ▲ GR56 Gripper cylinder sponges
- ▲ GR56 Gripper cylinder fingers
- ▲ GR76 Label magazine
- ▲ GR76 Label magazine AMB

- ▲ GR76 Label magazine AMB rail
- ▲ GR80 Pallet turret
- ▲ GR80 Shaft
- ▲ GR80 Glue pallet
- ▲ AA Autocol
- ▲ HH Hotmelt glue roller
- ▲ VV Vacuum cylinder
- ▲ WW Handling parts wagon

GREIFERPLATTEN PLAQUES DE CYLINDRE DE TRANSFERT



Artikelnummer Code article	Bezeichnung	Désignation
1-082-56-063-3	Greiferplatte 4tlg	Plaque de cylindre de transfert 4 pces
1-082-56-062-2	Greiferplatte 4tlg	Plaque de cylindre de transfert 4 pces
8-082-56-4123	Greiferplatte 4tlg	Plaque de cylindre de transfert 4 pces
1-N80-56-002-0	Greiferplatte 5tlg	Plaque de cylindre de transfert 5 pces
1-J01-56-074-0	Greiferplatte 5tlg	Plaque de cylindre de transfert 5 pces
1-080-56-034-3	Greiferplatte 6tlg	Plaque de cylindre de transfert 6 pces
1-080-56-035-2	Greiferplatte 6tlg	Plaque de cylindre de transfert 6 pces
1-074-56-028-0	Greiferplatte 8tlg	Plaque de cylindre de transfert 8 pces
1-074-56-027-0	Greiferplatte 8tlg	Plaque de cylindre de transfert 8 pces
1-074-56-001-0	Greiferplatte 8tlg	Plaque de cylindre de transfert 8 pces
1-074-56-002-0	Greiferplatte 8tlg	Plaque de cylindre de transfert 8 pces
1-071-56-494-0	Greiferplatte 9tlg	Plaque de cylindre de transfert 9 pces
1-071-56-495-0	Greiferplatte 9tlg	Plaque de cylindre de transfert 9 pces



JÜRGEN ESCHER



Normteile auf Anfrage lieferbar...
Livraison sur demande des
pièces normalisées

00 00
09

BAUGRUPPE
SOUS-ENSEMBLE

01 10
19

BAUGRUPPE
SOUS-ENSEMBLE

02 20
29

BAUGRUPPE
SOUS-ENSEMBLE

03 30
39

BAUGRUPPE
SOUS-ENSEMBLE

04 40
49

BAUGRUPPE
SOUS-ENSEMBLE



Zurück Vor
Back Forward

05 50
59

BAUGRUPPE
SOUS-ENSEMBLE

06 60
69

BAUGRUPPE
SOUS-ENSEMBLE

07 70
79

BAUGRUPPE
SOUS-ENSEMBLE

08 80
89

BAUGRUPPE
SOUS-ENSEMBLE

09 90
99

BAUGRUPPE
SOUS-ENSEMBLE

20 20

BAUGRUPPE
SOUS-ENSEMBLE

- ▲ GR11 Bottle plate cover
- ▲ GR11 Bottle plate sealing
- ▲ GR11 Gear segment
- ▲ GR11 Washer, bolt & others
- ▲ GR23 Brush on station
- ▲ GR23 Sponge roller
- ▲ GR25 Drive feed screw
- ▲ GR27 Handling parts

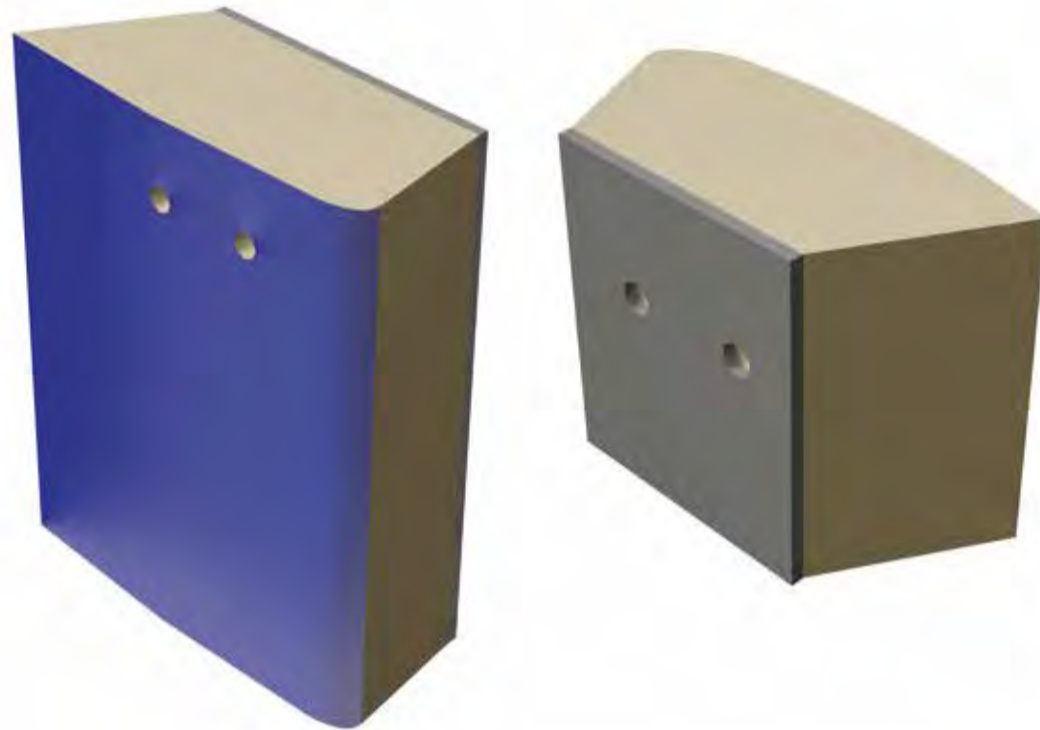
- ▲ GR32 Centering unit
- ▲ GR32 Centering bell
- ▲ GR45 Aggregate cover
- ▲ GR45 Aggregate housing gaskets
- ▲ GR47 Center shaft cpl
- ▲ GR47 Pallet control
- ▲ GR49 Aggregate adjustment

- ▲ GR52 Glue roller bearing
- ▲ GR52 Shaft (grb)
- ▲ GR52 Gear wheel
- ▲ GR52 Gluing cpl
- ▲ GR52 Glue roller
- ▲ GR52 Glue rail holder
- ▲ GR52 Glue scraper
- ▲ GR56 Gripper cylinder
- ▲ GR56 Slide guide
- ▲ GR56 Gripper cylinder square parts

- ▲ GR56 Anvil bar
- ▲ GR56 Hub & friction ring
- ▲ GR56 Gripper cylinder cam
- ▲ GR56 Roller lever cpl
- ▲ GR56 Gripper cylinder plates
- ▲ GR56 Gripper cylinder sponges
- ▲ GR56 Gripper cylinder fingers
- ▲ GR76 Label magazine
- ▲ GR76 Label magazine AMB

- ▲ GR76 Label magazine AMB rail
- ▲ GR80 Pallet turret
- ▲ GR80 Shaft
- ▲ GR80 Glue pallet
- ▲ AA Autocol
- ▲ HH Hotmelt glue roller
- ▲ VV Vacuum cylinder
- ▲ WW Handling parts wagon

SCHWÄMME ÉPONGES



56

Schwämme auf Anfrage!
Éponges sur demande!

00 00
09

BAUGRUPPE
SOUS-ENSEMBLE

01 10
19

BAUGRUPPE
SOUS-ENSEMBLE

02 20
29

BAUGRUPPE
SOUS-ENSEMBLE

03 30
39

BAUGRUPPE
SOUS-ENSEMBLE

04 40
49

BAUGRUPPE
SOUS-ENSEMBLE

05 50
59

BAUGRUPPE
SOUS-ENSEMBLE

06 60
69

BAUGRUPPE
SOUS-ENSEMBLE

07 70
79

BAUGRUPPE
SOUS-ENSEMBLE

08 80
89

BAUGRUPPE
SOUS-ENSEMBLE

09 90
99

BAUGRUPPE
SOUS-ENSEMBLE

20 20

BAUGRUPPE
SOUS-ENSEMBLE

Normteile auf Anfrage lieferbar...
Livraison sur demande des
pièces normalisées



JÜRGEN ESCHER



Zurück Vor
Back Forward

- ▲ GR11 Bottle plate cover
- ▲ GR11 Bottle plate sealing
- ▲ GR11 Gear segment
- ▲ GR11 Washer, bolt & others
- ▲ GR23 Brush on station
- ▲ GR23 Sponge roller
- ▲ GR25 Drive feed screw
- ▲ GR27 Handling parts

- ▲ GR32 Centering unit
- ▲ GR32 Centering bell
- ▲ GR45 Aggregate cover
- ▲ GR45 Aggregate housing gaskets
- ▲ GR47 Center shaft cpl
- ▲ GR47 Pallet control
- ▲ GR49 Aggregate adjustment

- ▲ GR52 Glue roller bearing
- ▲ GR52 Shaft (grb)
- ▲ GR52 Gear wheel
- ▲ GR52 Gluing cpl
- ▲ GR52 Glue roller
- ▲ GR52 Glue rail holder
- ▲ GR52 Glue scraper
- ▲ GR56 Gripper cylinder
- ▲ GR56 Slide guide
- ▲ GR56 Gripper cylinder square parts

- ▲ GR56 Anvil bar
- ▲ GR56 Hub & friction ring
- ▲ GR56 Gripper cylinder cam
- ▲ GR56 Roller lever cpl
- ▲ GR56 Gripper cylinder plates
- ▲ GR56 Gripper cylinder sponges
- ▲ GR56 Gripper cylinder fingers
- ▲ GR76 Label magazine
- ▲ GR76 Label magazine AMB

- ▲ GR76 Label magazine AMB rail
- ▲ GR80 Pallet turret
- ▲ GR80 Shaft
- ▲ GR80 Glue pallet
- ▲ AA Autocol
- ▲ HH Hotmelt glue roller
- ▲ VV Vacuum cylinder
- ▲ WW Handling parts wagon

GREIFERFINGER PINCES DE TRANSFERT

▲ für gerade AmboBleisten / *pour porte-baguette d. droit*
 ▲ für schräge AmboBleisten / *pour porte-baguette d. incliné*



Greiferfinger Pincés de transfert	Greiferfinger Pincés de transfert	Greiferfinger Pincés de transfert	Greiferfinger Pincés de transfert
1-011-56-354-0	1-011-56-375-0	1-011-56-348-0	1-011-56-376-0
1-011-56-356-0	1-011-56-380-0	1-011-56-349-0	1-011-56-379-0
1-011-56-355-0	1-011-56-377-0	1-011-56-350-0	1-011-56-378-0
1-011-56-397-0	1-011-56-396-0	1-011-56-400-0	1-011-56-399-0
1-011-56-404-0	1-011-56-405-0	1-011-56-415-0	1-011-56-414-0

56

00 00/09
BAUGRUPPE
SOUS-ENSEMBLE

01 10/19
BAUGRUPPE
SOUS-ENSEMBLE

02 20/29
BAUGRUPPE
SOUS-ENSEMBLE

03 30/39
BAUGRUPPE
SOUS-ENSEMBLE

04 40/49
BAUGRUPPE
SOUS-ENSEMBLE

05 50/59
BAUGRUPPE
SOUS-ENSEMBLE

06 60/69
BAUGRUPPE
SOUS-ENSEMBLE

07 70/79
BAUGRUPPE
SOUS-ENSEMBLE

08 80/89
BAUGRUPPE
SOUS-ENSEMBLE

09 90/99
BAUGRUPPE
SOUS-ENSEMBLE

20/20
BAUGRUPPE
SOUS-ENSEMBLE

Normteile auf Anfrage lieferbar...
Livraison sur demande des
pièces normalisées



JÜRGEN ESCHER



Zurück Vor
Back Forward

- ▲ GR11 Bottle plate cover
- ▲ GR11 Bottle plate sealing
- ▲ GR11 Gear segment
- ▲ GR11 Washer, bolt & others
- ▲ GR23 Brush on station
- ▲ GR23 Sponge roller
- ▲ GR25 Drive feed screw
- ▲ GR27 Handling parts

- ▲ GR32 Centering unit
- ▲ GR32 Centering bell
- ▲ GR45 Aggregate cover
- ▲ GR45 Aggregate housing gaskets
- ▲ GR47 Center shaft cpl
- ▲ GR47 Pallet control
- ▲ GR49 Aggregate adjustment

- ▲ GR52 Glue roller bearing
- ▲ GR52 Shaft (grb)
- ▲ GR52 Gear wheel
- ▲ GR52 Gluing cpl
- ▲ GR52 Glue roller
- ▲ GR52 Glue rail holder
- ▲ GR52 Glue scraper
- ▲ GR56 Gripper cylinder
- ▲ GR56 Slide guide
- ▲ GR56 Gripper cylinder square parts

- ▲ GR56 Anvil bar
- ▲ GR56 Hub & friction ring
- ▲ GR56 Gripper cylinder cam
- ▲ GR56 Roller lever cpl
- ▲ GR56 Gripper cylinder plates
- ▲ GR56 Gripper cylinder sponges
- ▲ GR56 Gripper cylinder fingers
- ▲ GR76 Label magazine
- ▲ GR76 Label magazine AMB

- ▲ GR76 Label magazine AMB rail
- ▲ GR80 Pallet turret
- ▲ GR80 Shaft
- ▲ GR80 Glue pallet
- ▲ AA Autocol
- ▲ HH Hotmelt glue roller
- ▲ VV Vacuum cylinder
- ▲ WW Handling parts wagon

GREIFERFINGER PINCES DE TRANSFERT

▲ für gerade AmboBleisten / *pour porte-baguettes d. droit*
 ▲ für schräge AmboBleisten / *pour porte-baguettes d. incliné*



Artikelnummer Code article	Bezeichnung	Désignation
1-011-56-402-0	Greiferfinger	Pinces de transfert
1-011-56-396-0	Greiferfinger	Pinces de transfert
1-011-56-401-0	Greiferfinger	Pinces de transfert
1-011-56-395-0	Greiferfinger	Pinces de transfert
1-011-56-410-0	Greiferfinger	Pinces de transfert
1-011-56-404-0	Greiferfinger	Pinces de transfert
1-011-56-411-0	Greiferfinger	Pinces de transfert
1-011-56-405-0	Greiferfinger	Pinces de transfert
1-011-56-412-0	Greiferfinger	Pinces de transfert
1-011-56-406-0	Greiferfinger	Pinces de transfert
1-011-56-357-0	Greiferfinger	Pinces de transfert
1-011-56-385-0	Greiferfinger	Pinces de transfert
1-011-56-386-0	Greiferfinger	Pinces de transfert
1-011-56-387-0	Greiferfinger	Pinces de transfert
1-011-56-348-0	Greiferfinger	Pinces de transfert
1-011-56-376-0	Greiferfinger	Pinces de transfert
1-011-56-349-0	Greiferfinger	Pinces de transfert
1-011-56-379-0	Greiferfinger	Pinces de transfert
1-011-56-350-0	Greiferfinger	Pinces de transfert
1-011-56-378-0	Greiferfinger	Pinces de transfert
1-011-56-394-0	Greiferfinger	Pinces de transfert
1-011-56-400-0	Greiferfinger	Pinces de transfert
1-011-56-393-0	Greiferfinger	Pinces de transfert
1-011-56-399-0	Greiferfinger	Pinces de transfert
1-011-56-392-0	Greiferfinger	Pinces de transfert
1-011-56-398-0	Greiferfinger	Pinces de transfert
1-011-56-409-0	Greiferfinger	Pinces de transfert
1-011-56-415-0	Greiferfinger	Pinces de transfert
1-011-56-408-0	Greiferfinger	Pinces de transfert
1-011-56-414-0	Greiferfinger	Pinces de transfert

56

00 00 09
 BAUGRUPPE
 SOUS-ENSEMBLE

01 10 19
 BAUGRUPPE
 SOUS-ENSEMBLE

02 20 29
 BAUGRUPPE
 SOUS-ENSEMBLE

03 30 39
 BAUGRUPPE
 SOUS-ENSEMBLE

04 40 49
 BAUGRUPPE
 SOUS-ENSEMBLE

05 50 59
 BAUGRUPPE
 SOUS-ENSEMBLE

06 60 69
 BAUGRUPPE
 SOUS-ENSEMBLE

07 70 79
 BAUGRUPPE
 SOUS-ENSEMBLE

08 80 89
 BAUGRUPPE
 SOUS-ENSEMBLE

09 90 99
 BAUGRUPPE
 SOUS-ENSEMBLE

20 20
 BAUGRUPPE
 SOUS-ENSEMBLE



JÜRGEN ESCHER



Normteile auf Anfrage lieferbar...
 Livraison sur demande des
 pièces normalisées



Zurück Vor
 Back Forward

- ▲ GR11 Bottle plate cover
- ▲ GR11 Bottle plate sealing
- ▲ GR11 Gear segment
- ▲ GR11 Washer, bolt & others
- ▲ GR23 Brush on station
- ▲ GR23 Sponge roller
- ▲ GR25 Drive feed screw
- ▲ GR27 Handling parts

- ▲ GR32 Centering unit
- ▲ GR32 Centering bell
- ▲ GR45 Aggregate cover
- ▲ GR45 Aggregate housing gaskets
- ▲ GR47 Center shaft cpl
- ▲ GR47 Pallet control
- ▲ GR49 Aggregate adjustment

- ▲ GR52 Glue roller bearing
- ▲ GR52 Shaft (grb)
- ▲ GR52 Gear wheel
- ▲ GR52 Gluing cpl
- ▲ GR52 Glue roller
- ▲ GR52 Glue rail holder
- ▲ GR52 Glue scraper
- ▲ GR56 Gripper cylinder
- ▲ GR56 Slide guide
- ▲ GR56 Gripper cylinder square parts

- ▲ GR56 Anvil bar
- ▲ GR56 Hub & friction ring
- ▲ GR56 Gripper cylinder cam
- ▲ GR56 Roller lever cpl
- ▲ GR56 Gripper cylinder plates
- ▲ GR56 Gripper cylinder sponges
- ▲ GR56 Gripper cylinder fingers
- ▲ GR76 Label magazine
- ▲ GR76 Label magazine AMB

- ▲ GR76 Label magazine AMB rail
- ▲ GR80 Pallet turret
- ▲ GR80 Shaft
- ▲ GR80 Glue pallet
- ▲ AA Autocol
- ▲ HH Hotmelt glue roller
- ▲ VV Vacuum cylinder
- ▲ WW Handling parts wagon

GREIFERFINGER PINCES DE TRANSFERT

▲ für gerade AmboBleisten / pour porte-baguettes d. droit
 ▲ für schräge AmboBleisten / pour porte-baguettes d. incliné

Artikelnummer Code article	Bezeichnung	Désignation
1-011-56-407-0	Greiferfinger	Pinces de transfert
1-011-56-413-0	Greiferfinger	Pinces de transfert
1-011-56-353-0	Greiferfinger	Pinces de transfert
1-011-56-388-0	Greiferfinger	Pinces de transfert
1-011-56-389-0	Greiferfinger	Pinces de transfert
1-011-56-390-0	Greiferfinger	Pinces de transfert
8-090-56-3088	Greiferfinger	Pinces de transfert
8-090-56-3092	Greiferfinger	Pinces de transfert
8-090-56-3090	Greiferfinger	Pinces de transfert
8-090-56-3094	Greiferfinger	Pinces de transfert
8-090-56-3089	Greiferfinger	Pinces de transfert
8-090-56-3093	Greiferfinger	Pinces de transfert
8-090-56-3102	Greiferfinger	Pinces de transfert
8-090-56-3099	Greiferfinger	Pinces de transfert
8-090-56-3101	Greiferfinger	Pinces de transfert
8-090-56-3098	Greiferfinger	Pinces de transfert
8-090-56-3100	Greiferfinger	Pinces de transfert
8-090-56-3097	Greiferfinger	Pinces de transfert
8-090-56-3106	Greiferfinger	Pinces de transfert
8-090-56-3103	Greiferfinger	Pinces de transfert
8-090-56-3107	Greiferfinger	Pinces de transfert
8-090-56-3104	Greiferfinger	Pinces de transfert
8-090-56-3108	Greiferfinger	Pinces de transfert
8-090-56-3105	Greiferfinger	Pinces de transfert
8-090-56-3091	Greiferfinger	Pinces de transfert
8-090-56-3074	Greiferfinger	Pinces de transfert
8-090-56-3095	Greiferfinger	Pinces de transfert
8-090-56-3096	Greiferfinger	Pinces de transfert
8-090-56-3065	Greiferfinger	Pinces de transfert
8-090-56-3069	Greiferfinger	Pinces de transfert
8-090-56-3066	Greiferfinger	Pinces de transfert
8-090-56-3071	Greiferfinger	Pinces de transfert
8-090-56-3067	Greiferfinger	Pinces de transfert
8-090-56-3070	Greiferfinger	Pinces de transfert
8-090-56-3078	Greiferfinger	Pinces de transfert
8-090-56-3081	Greiferfinger	Pinces de transfert
8-090-56-3077	Greiferfinger	Pinces de transfert
8-090-56-3080	Greiferfinger	Pinces de transfert
8-090-56-3076	Greiferfinger	Pinces de transfert
8-090-56-3079	Greiferfinger	Pinces de transfert
8-090-56-3084	Greiferfinger	Pinces de transfert
8-090-56-3087	Greiferfinger	Pinces de transfert
8-090-56-3083	Greiferfinger	Pinces de transfert
8-090-56-3086	Greiferfinger	Pinces de transfert
8-090-56-3082	Greiferfinger	Pinces de transfert
8-090-56-3085	Greiferfinger	Pinces de transfert
8-090-56-3068	Greiferfinger	Pinces de transfert
8-090-56-3072	Greiferfinger	Pinces de transfert
8-090-56-3073	Greiferfinger	Pinces de transfert
8-090-56-3075	Greiferfinger	Pinces de transfert

56

00 00
09
BAUGRUPPE
SOUS-ENSEMBLE

01 10
19
BAUGRUPPE
SOUS-ENSEMBLE

02 20
29
BAUGRUPPE
SOUS-ENSEMBLE

03 30
39
BAUGRUPPE
SOUS-ENSEMBLE

04 40
49
BAUGRUPPE
SOUS-ENSEMBLE

Zurück Vor
Back Forward

05 50
59
BAUGRUPPE
SOUS-ENSEMBLE

06 60
69
BAUGRUPPE
SOUS-ENSEMBLE

07 70
79
BAUGRUPPE
SOUS-ENSEMBLE

08 80
89
BAUGRUPPE
SOUS-ENSEMBLE

09 90
99
BAUGRUPPE
SOUS-ENSEMBLE

20 20
BAUGRUPPE
SOUS-ENSEMBLE

Normteile auf Anfrage lieferbar...
Livraison sur demande des
pièces normalisées



JÜRGEN ESCHER



- ▲ GR11 Bottle plate cover
- ▲ GR11 Bottle plate sealing
- ▲ GR11 Gear segment
- ▲ GR11 Washer, bolt & others
- ▲ GR23 Brush on station
- ▲ GR23 Sponge roller
- ▲ GR25 Drive feed screw
- ▲ GR27 Handling parts

- ▲ GR32 Centering unit
- ▲ GR32 Centering bell
- ▲ GR45 Aggregate cover
- ▲ GR45 Aggregate housing gaskets
- ▲ GR47 Center shaft cpl
- ▲ GR47 Pallet control
- ▲ GR49 Aggregate adjustment

- ▲ GR52 Glue roller bearing
- ▲ GR52 Shaft (grb)
- ▲ GR52 Gear wheel
- ▲ GR52 Gluing cpl
- ▲ GR52 Glue roller
- ▲ GR52 Glue rail holder
- ▲ GR52 Glue scraper
- ▲ GR56 Gripper cylinder
- ▲ GR56 Slide guide
- ▲ GR56 Gripper cylinder square parts

- ▲ GR56 Anvil bar
- ▲ GR56 Hub & friction ring
- ▲ GR56 Gripper cylinder cam
- ▲ GR56 Roller lever cpl
- ▲ GR56 Gripper cylinder plates
- ▲ GR56 Gripper cylinder sponges
- ▲ GR56 Gripper cylinder fingers
- ▲ GR76 Label magazine
- ▲ GR76 Label magazine AMB

- ▲ GR76 Label magazine AMB rail
- ▲ GR80 Pallet turret
- ▲ GR80 Shaft
- ▲ GR80 Glue pallet
- ▲ AA Autocol
- ▲ HH Hotmelt glue roller
- ▲ VV Vacuum cylinder
- ▲ WW Handling parts wagon

Front Page

The Escher Story

The Company

Core Competence

Services

Portfolio

References

Imprint

Contact

Assemblies

BAUGRUPPE

SOUS-ENSEMBLE

00

00
09

BAUGRUPPE
SOUS-ENSEMBLE

01

10
19

BAUGRUPPE
SOUS-ENSEMBLE

02

20
29

BAUGRUPPE
SOUS-ENSEMBLE

03

30
39

BAUGRUPPE
SOUS-ENSEMBLE

04

40
49

BAUGRUPPE
SOUS-ENSEMBLE

07

70
79

05

50
59

BAUGRUPPE
SOUS-ENSEMBLE

06

60
69

BAUGRUPPE
SOUS-ENSEMBLE

07

70
79

BAUGRUPPE
SOUS-ENSEMBLE

08

80
89

BAUGRUPPE
SOUS-ENSEMBLE

09

90
99

BAUGRUPPE
SOUS-ENSEMBLE

20

20

BAUGRUPPE
SOUS-ENSEMBLE



Zurück Vor
Back Forward



JÜRGEN ESCHER



- ▲ GR11 Bottle plate cover
- ▲ GR11 Bottle plate sealing
- ▲ GR11 Gear segment
- ▲ GR11 Washer, bolt & others
- ▲ GR23 Brush on station
- ▲ GR23 Sponge roller
- ▲ GR25 Drive feed screw
- ▲ GR27 Handling parts

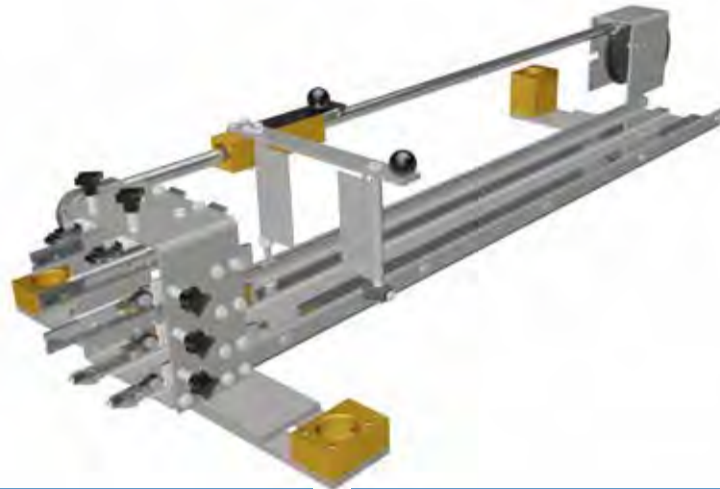
- ▲ GR32 Centering unit
- ▲ GR32 Centering bell
- ▲ GR45 Aggregate cover
- ▲ GR45 Aggregate housing gaskets
- ▲ GR47 Center shaft cpl
- ▲ GR47 Pallet control
- ▲ GR49 Aggregate adjustment

- ▲ GR52 Glue roller bearing
- ▲ GR52 Shaft (grb)
- ▲ GR52 Gear wheel
- ▲ GR52 Gluing cpl
- ▲ GR52 Glue roller
- ▲ GR52 Glue rail holder
- ▲ GR52 Glue scraper
- ▲ GR56 Gripper cylinder
- ▲ GR56 Slide guide
- ▲ GR56 Gripper cylinder square parts

- ▲ GR56 Anvil bar
- ▲ GR56 Hub & friction ring
- ▲ GR56 Gripper cylinder cam
- ▲ GR56 Roller lever cpl
- ▲ GR56 Gripper cylinder plates
- ▲ GR56 Gripper cylinder sponges
- ▲ GR56 Gripper cylinder fingers
- ▲ GR76 Label magazine
- ▲ GR76 Label magazine AMB

- ▲ GR76 Label magazine AMB rail
- ▲ GR80 Pallet turret
- ▲ GR80 Shaft
- ▲ GR80 Glue pallet
- ▲ AA Autocol
- ▲ HH Hotmelt glue roller
- ▲ VV Vacuum cylinder
- ▲ WW Handling parts wagon

ETIKETTERBEHÄLTER MAGASIN D'ÉTIQUETTES



76

00 00
09

BAUGRUPPE
SOUS-ENSEMBLE

05 50
59

BAUGRUPPE
SOUS-ENSEMBLE

01 10
19

BAUGRUPPE
SOUS-ENSEMBLE

06 60
69

BAUGRUPPE
SOUS-ENSEMBLE

02 20
29

BAUGRUPPE
SOUS-ENSEMBLE

07 70
79

BAUGRUPPE
SOUS-ENSEMBLE

03 30
39

BAUGRUPPE
SOUS-ENSEMBLE

08 80
89

BAUGRUPPE
SOUS-ENSEMBLE

04 40
49

BAUGRUPPE
SOUS-ENSEMBLE

09 90
99

BAUGRUPPE
SOUS-ENSEMBLE

<p>Klotz Bloc</p>  <p>1-018-76-079-0</p>	<p>Führungsrohr Tube de guidage</p>  <p>1-071-76-087-0</p>	
<p>Umlenkrolle Poulie</p>  <p>1-018-76-090-0</p>	<p>Nachschubrolle Rouleau d'alimentation</p>  <p>1-018-76-620-0</p>	<p>Gleitstück Pièce de glissement</p>  <p>1-080-76-005-0</p>

Artikelnummer Code article	Bezeichnung	Désignation
1-071-76-087-0	Führungsrohr	Tube de guidage
1-080-76-107-0	Führungsrohr	Tube de guidage
1-080-76-050-0	Führung	Guidage
1-099-06-046-0	Drehfeder	Ressort de torsion
1-099-06-045-0	Drehfeder	Ressort de torsion
1-018-76-797-0	Rollenbolzen	Porte-galet
1-018-76-691-0	Rollenbolzen	Porte-galet
1-018-76-090-0	Umlenkrolle	Poulie
1-018-76-798-0	Rolle	Rouleau
1-018-76-620-0	Nachschubrolle	Rouleau d'alimentation
1-018-76-621-0	Nachschubrolle	Rouleau d'alimentation
1-027-76-029-0	Einsatz für Behälterblechfeder	Pièce guide d'étiquettes
1-027-76-028-0	Einsatz für Behälterblechfeder	Pièce guide d'étiquettes
1-018-76-079-0	Klotz	Bloc
0-403-40-834-1	Kugelhülse	Manchon
0-166-02-433-5	Dichtring	Joint d'étanchéité
1-080-76-005-0	Gleitstück	Pièce de glissement

Normteile auf Anfrage lieferbar...
Livraison sur demande des
pièces normalisées



JÜRGEN ESCHER



2020

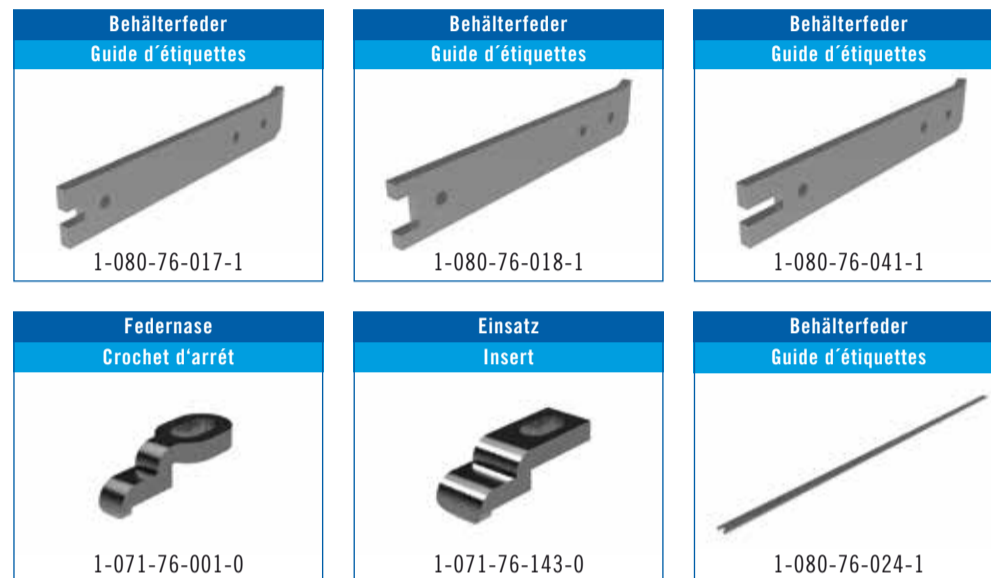
BAUGRUPPE
SOUS-ENSEMBLE



Zurück Vor
Back Forward

- ▲ GR11 Bottle plate cover
- ▲ GR11 Bottle plate sealing
- ▲ GR11 Gear segment
- ▲ GR11 Washer, bolt & others
- ▲ GR23 Brush on station
- ▲ GR23 Sponge roller
- ▲ GR25 Drive feed screw
- ▲ GR27 Handling parts
- ▲ GR32 Centering unit
- ▲ GR32 Centering bell
- ▲ GR45 Aggregate cover
- ▲ GR45 Aggregate housing gaskets
- ▲ GR47 Center shaft cpl
- ▲ GR47 Pallet control
- ▲ GR49 Aggregate adjustment
- ▲ GR52 Glue roller bearing
- ▲ GR52 Shaft (grb)
- ▲ GR52 Gear wheel
- ▲ GR52 Gluing cpl
- ▲ GR52 Glue roller
- ▲ GR52 Glue rail holder
- ▲ GR52 Glue scraper
- ▲ GR56 Gripper cylinder
- ▲ GR56 Slide guide
- ▲ GR56 Gripper cylinder square parts
- ▲ GR56 Anvil bar
- ▲ GR56 Hub & friction ring
- ▲ GR56 Gripper cylinder cam
- ▲ GR56 Roller lever cpl
- ▲ GR56 Gripper cylinder plates
- ▲ GR56 Gripper cylinder sponges
- ▲ GR56 Gripper cylinder fingers
- ▲ GR76 Label magazine
- ▲ GR76 Label magazine AMB
- ▲ GR76 Label magazine AMB rail
- ▲ GR80 Pallet turret
- ▲ GR80 Shaft
- ▲ GR80 Glue pallet
- ▲ AA Autocol
- ▲ HH Hotmelt glue roller
- ▲ VV Vacuum cylinder
- ▲ WW Handling parts wagon

BEHÄLTERFEDERN GUIDE D'ÉTIQUETTES



Artikelnummer Code article	Bezeichnung	Désignation
1-080-76-045-1	Behälterfeder	Guide d'étiquettes
1-080-76-041-1	Behälterfeder	Guide d'étiquettes
1-080-76-043-1	Behälterfeder	Guide d'étiquettes
1-080-76-042-1	Behälterfeder	Guide d'étiquettes
1-080-76-044-1	Behälterfeder	Guide d'étiquettes
1-080-76-012-1	Behälterfeder	Guide d'étiquettes
1-080-76-017-1	Behälterfeder	Guide d'étiquettes
1-080-76-018-1	Behälterfeder	Guide d'étiquettes
1-080-76-019-1	Behälterfeder	Guide d'étiquettes
1-080-76-020-1	Behälterfeder	Guide d'étiquettes
1-071-76-062-0	Behälterfeder	Guide d'étiquettes
8-018-76-018-8	Behälterfeder	Guide d'étiquettes
1-018-76-557-0	Behälterfeder	Guide d'étiquettes
1-018-76-855-0	Behälterfeder	Guide d'étiquettes
1-018-76-897-0	Behälterfeder	Guide d'étiquettes
1-080-76-163-0	Behälterfeder	Guide d'étiquettes
1-080-76-219-0	Behälterfeder	Guide d'étiquettes
1-080-76-023-1	Behälterfeder	Guide d'étiquettes
1-073-76-161-0	Behälterfeder	Guide d'étiquettes
1-073-76-156-1	Behälterfeder	Guide d'étiquettes
1-071-76-008-0	Behälterfeder	Guide d'étiquettes
1-080-76-033-1	Behälterfeder	Guide d'étiquettes
1-080-76-031-1	Behälterfeder	Guide d'étiquettes
1-080-76-029-1	Behälterfeder	Guide d'étiquettes
1-080-76-024-1	Behälterfeder	Guide d'étiquettes
1-080-76-330-0	Behälterfeder	Guide d'étiquettes
1-080-76-221-0	Behälterfeder	Guide d'étiquettes
1-080-76-170-0	Behälterfeder	Guide d'étiquettes
1-080-76-143-1	Behälterfeder	Guide d'étiquettes
1-080-76-213-0	Behälterfeder	Guide d'étiquettes
1-071-76-001-0	Federnase	Crochet d'arrêt
1-071-76-143-0	Einsatz	Insert
1-071-76-144-0	Einsatz	Insert

Normteile auf Anfrage lieferbar...
Livraison sur demande des
pièces normalisées



JÜRGEN ESCHER



00 00
09

BAUGRUPPE
SOUS-ENSEMBLE

01 10
19

BAUGRUPPE
SOUS-ENSEMBLE

02 20
29

BAUGRUPPE
SOUS-ENSEMBLE

03 30
39

BAUGRUPPE
SOUS-ENSEMBLE

04 40
49

BAUGRUPPE
SOUS-ENSEMBLE



Zurück Vor
Back Forward

05 50
59

BAUGRUPPE
SOUS-ENSEMBLE

06 60
69

BAUGRUPPE
SOUS-ENSEMBLE

07 70
79

BAUGRUPPE
SOUS-ENSEMBLE

08 80
89

BAUGRUPPE
SOUS-ENSEMBLE

09 90
99

BAUGRUPPE
SOUS-ENSEMBLE

20 20

BAUGRUPPE
SOUS-ENSEMBLE

- ▲ GR11 Bottle plate cover
- ▲ GR11 Bottle plate sealing
- ▲ GR11 Gear segment
- ▲ GR11 Washer, bolt & others
- ▲ GR23 Brush on station
- ▲ GR23 Sponge roller
- ▲ GR25 Drive feed screw
- ▲ GR27 Handling parts

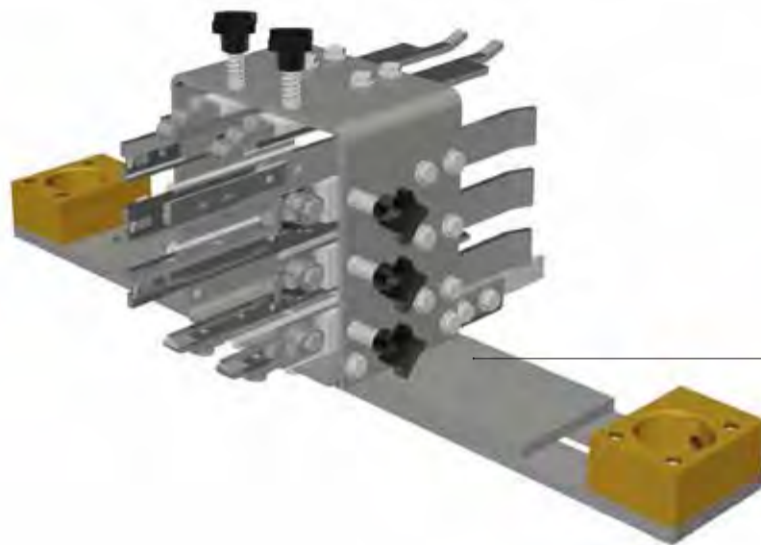
- ▲ GR32 Centering unit
- ▲ GR32 Centering bell
- ▲ GR45 Aggregate cover
- ▲ GR45 Aggregate housing gaskets
- ▲ GR47 Center shaft cpl
- ▲ GR47 Pallet control
- ▲ GR49 Aggregate adjustment

- ▲ GR52 Glue roller bearing
- ▲ GR52 Shaft (grb)
- ▲ GR52 Gear wheel
- ▲ GR52 Gluing cpl
- ▲ GR52 Glue roller
- ▲ GR52 Glue rail holder
- ▲ GR52 Glue scraper
- ▲ GR56 Gripper cylinder
- ▲ GR56 Slide guide
- ▲ GR56 Gripper cylinder square parts

- ▲ GR56 Anvil bar
- ▲ GR56 Hub & friction ring
- ▲ GR56 Gripper cylinder cam
- ▲ GR56 Roller lever cpl
- ▲ GR56 Gripper cylinder plates
- ▲ GR56 Gripper cylinder sponges
- ▲ GR56 Gripper cylinder fingers
- ▲ GR76 Label magazine
- ▲ GR76 Label magazine AMB

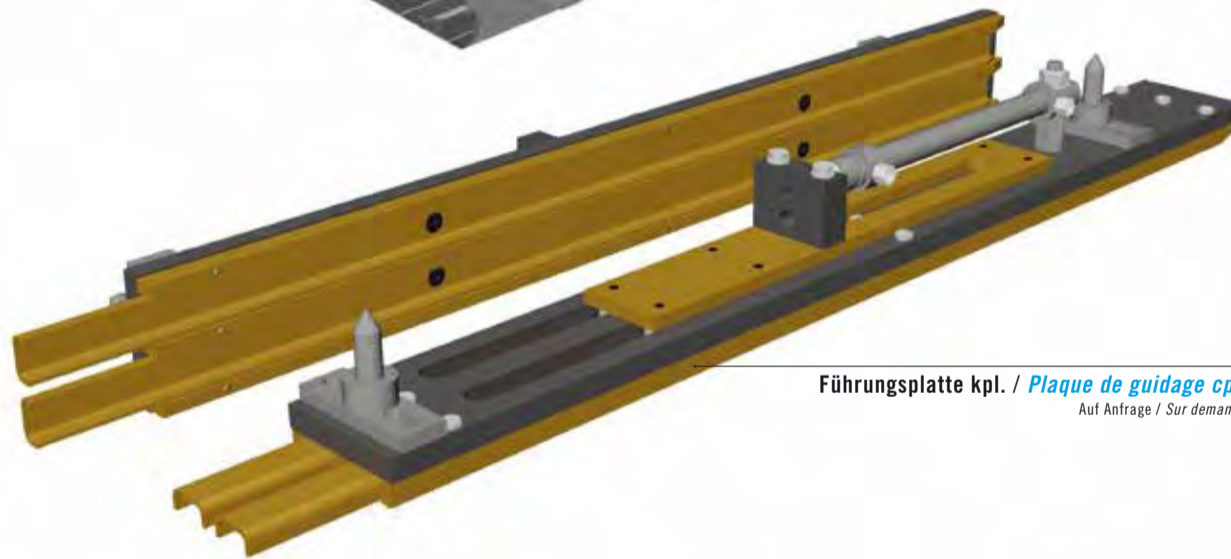
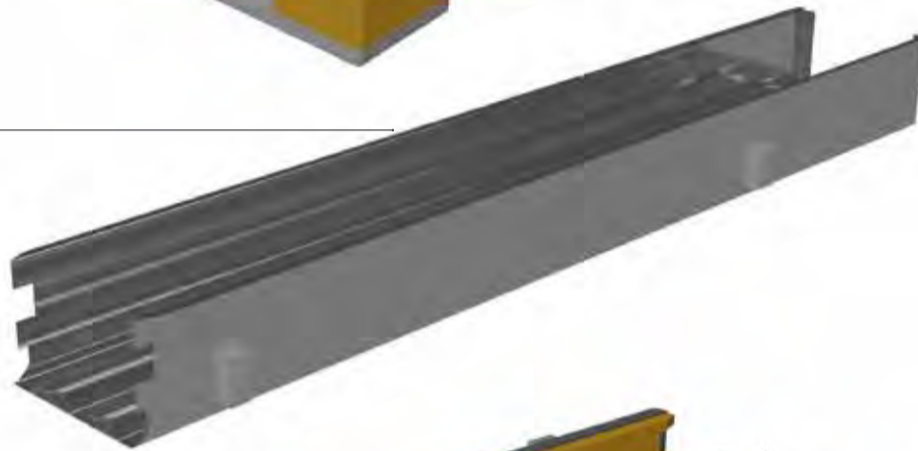
- ▲ GR76 Label magazine AMB rail
- ▲ GR80 Pallet turret
- ▲ GR80 Shaft
- ▲ GR80 Glue pallet
- ▲ AA Autocol
- ▲ HH Hotmelt glue roller
- ▲ VV Vacuum cylinder
- ▲ WW Handling parts wagon

ETIKETTERBEHÄLTER AMB MAGASIN D'ÉTIQUETTES AMB



Maske / *Masque*
Auf Anfrage / *Sur demande*

Nachschubwanne / *Bac d'alimentation*
Auf Anfrage / *Sur demande*



Führungsplatte kpl. / *Plaque de guidage cpl.*
Auf Anfrage / *Sur demande*

76

00 00
09

BAUGRUPPE
SOUS-ENSEMBLE

01 10
19

BAUGRUPPE
SOUS-ENSEMBLE

02 20
29

BAUGRUPPE
SOUS-ENSEMBLE

03 30
39

BAUGRUPPE
SOUS-ENSEMBLE

04 40
49

BAUGRUPPE
SOUS-ENSEMBLE

05 50
59

BAUGRUPPE
SOUS-ENSEMBLE

06 60
69

BAUGRUPPE
SOUS-ENSEMBLE

07 70
79

BAUGRUPPE
SOUS-ENSEMBLE

08 80
89

BAUGRUPPE
SOUS-ENSEMBLE

09 90
99

BAUGRUPPE
SOUS-ENSEMBLE

20 20

BAUGRUPPE
SOUS-ENSEMBLE



Zurück Vor
Back Forward

Normteile auf Anfrage lieferbar...
Livraison sur demande des
pièces normalisées



JÜRGEN ESCHER



- ▲ GR11 Bottle plate cover
- ▲ GR11 Bottle plate sealing
- ▲ GR11 Gear segment
- ▲ GR11 Washer, bolt & others
- ▲ GR23 Brush on station
- ▲ GR23 Sponge roller
- ▲ GR25 Drive feed screw
- ▲ GR27 Handling parts

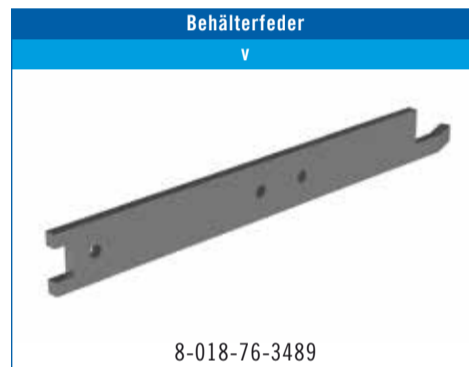
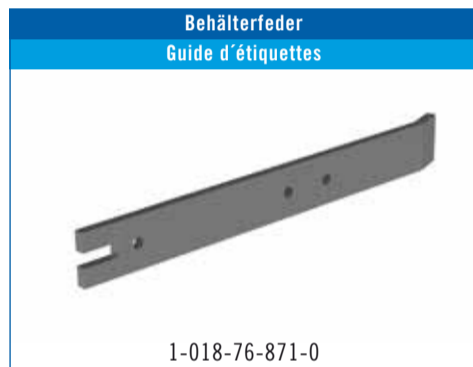
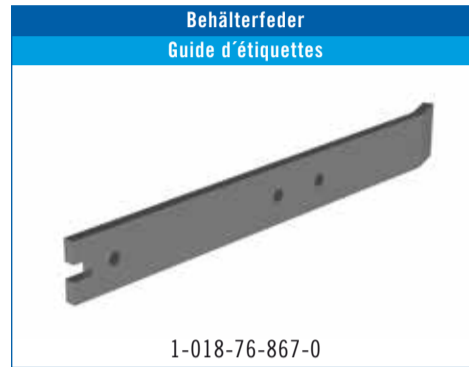
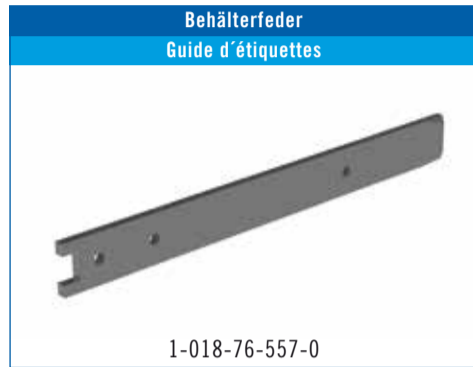
- ▲ GR32 Centering unit
- ▲ GR32 Centering bell
- ▲ GR45 Aggregate cover
- ▲ GR45 Aggregate housing gaskets
- ▲ GR47 Center shaft cpl
- ▲ GR47 Pallet control
- ▲ GR49 Aggregate adjustment

- ▲ GR52 Glue roller bearing
- ▲ GR52 Shaft (grb)
- ▲ GR52 Gear wheel
- ▲ GR52 Gluing cpl
- ▲ GR52 Glue roller
- ▲ GR52 Glue rail holder
- ▲ GR52 Glue scraper
- ▲ GR56 Gripper cylinder
- ▲ GR56 Slide guide
- ▲ GR56 Gripper cylinder square parts

- ▲ GR56 Anvil bar
- ▲ GR56 Hub & friction ring
- ▲ GR56 Gripper cylinder cam
- ▲ GR56 Roller lever cpl
- ▲ GR56 Gripper cylinder plates
- ▲ GR56 Gripper cylinder sponges
- ▲ GR56 Gripper cylinder fingers
- ▲ GR76 Label magazine
- ▲ GR76 Label magazine AMB

- ▲ GR76 Label magazine AMB rail
- ▲ GR80 Pallet turret
- ▲ GR80 Shaft
- ▲ GR80 Glue pallet
- ▲ AA Autocol
- ▲ HH Hotmelt glue roller
- ▲ VV Vacuum cylinder
- ▲ WW Handling parts wagon

BEHÄLTERFEDERN AMB GUIDE D'ÉTIQUETTES AMB



Artikelnummer Code article	Bezeichnung	Désignation
1-018-76-096-0	Behälterfeder	Guide d'étiquettes
1-018-76-585-0	Behälterfeder	Guide d'étiquettes
8-018-76-341-5	Behälterfeder	Guide d'étiquettes
1-018-76-871-0	Behälterfeder	Guide d'étiquettes
1-018-76-872-0	Behälterfeder	Guide d'étiquettes
1-018-76-873-0	Behälterfeder	Guide d'étiquettes
8-018-76-3489	Behälterfeder	Guide d'étiquettes
8-018-76-3490	Behälterfeder	Guide d'étiquettes
1-018-76-869-0	Behälterfeder	Guide d'étiquettes
1-018-76-868-0	Behälterfeder	Guide d'étiquettes
1-018-76-870-0	Behälterfeder	Guide d'étiquettes
1-018-76-867-0	Behälterfeder	Guide d'étiquettes
1-018-76-900-0	Behälterfeder	Guide d'étiquettes
1-071-76-001-0	Federnase	Crochet d'arrêt
1-071-76-143-0	Einsatz	Insert
1-071-76-144-0	Einsatz	Insert
1-018-76-679-0	Rollenbolzen	Porte-galet
1-723-76-010-0	Umlenkrolle	Poulie
1-018-76-787-0	Klotz	Bloc
1-018-76-788-0	Klotz	Bloc
0-523-01-565-5	Zahnriemen	Courroie crantée
0-523-03-583-3	Zahnriemen	Courroie crantée
0-523-03-584-3	Zahnriemen	Courroie crantée
0-403-40-838-1	Kugelhülse	Manchon
0-166-04-051-5	Dichtring	Joint d'étanchéité

Normteile auf Anfrage lieferbar...
Livraison sur demande des
pièces normalisées



JÜRGEN ESCHER



00 00
09

BAUGRUPPE
SOUS-ENSEMBLE

76

05 50
59

BAUGRUPPE
SOUS-ENSEMBLE

01 10
19

BAUGRUPPE
SOUS-ENSEMBLE

06 60
69

BAUGRUPPE
SOUS-ENSEMBLE

02 20
29

BAUGRUPPE
SOUS-ENSEMBLE

07 70
79

BAUGRUPPE
SOUS-ENSEMBLE

03 30
39

BAUGRUPPE
SOUS-ENSEMBLE

08 80
89

BAUGRUPPE
SOUS-ENSEMBLE

04 40
49

BAUGRUPPE
SOUS-ENSEMBLE

09 90
99

BAUGRUPPE
SOUS-ENSEMBLE



Zurück Vor
Back Forward

20 20

BAUGRUPPE
SOUS-ENSEMBLE

- ▲ GR11 Bottle plate cover
- ▲ GR11 Bottle plate sealing
- ▲ GR11 Gear segment
- ▲ GR11 Washer, bolt & others
- ▲ GR23 Brush on station
- ▲ GR23 Sponge roller
- ▲ GR25 Drive feed screw
- ▲ GR27 Handling parts

- ▲ GR32 Centering unit
- ▲ GR32 Centering bell
- ▲ GR45 Aggregate cover
- ▲ GR45 Aggregate housing gaskets
- ▲ GR47 Center shaft cpl
- ▲ GR47 Pallet control
- ▲ GR49 Aggregate adjustment

- ▲ GR52 Glue roller bearing
- ▲ GR52 Shaft (grb)
- ▲ GR52 Gear wheel
- ▲ GR52 Gluing cpl
- ▲ GR52 Glue roller
- ▲ GR52 Glue rail holder
- ▲ GR52 Glue scraper
- ▲ GR56 Gripper cylinder
- ▲ GR56 Slide guide
- ▲ GR56 Gripper cylinder square parts

- ▲ GR56 Anvil bar
- ▲ GR56 Hub & friction ring
- ▲ GR56 Gripper cylinder cam
- ▲ GR56 Roller lever cpl
- ▲ GR56 Gripper cylinder plates
- ▲ GR56 Gripper cylinder sponges
- ▲ GR56 Gripper cylinder fingers
- ▲ GR76 Label magazine
- ▲ GR76 Label magazine AMB

- ▲ GR76 Label magazine AMB rail
- ▲ GR80 Pallet turret
- ▲ GR80 Shaft
- ▲ GR80 Glue pallet
- ▲ AA Autocol
- ▲ HH Hotmelt glue roller
- ▲ VV Vacuum cylinder
- ▲ WW Handling parts wagon

BAUGRUPPE

SOUS-ENSEMBLE

00

00
09

BAUGRUPPE
SOUS-ENSEMBLE

01

10
19

BAUGRUPPE
SOUS-ENSEMBLE

02

20
29

BAUGRUPPE
SOUS-ENSEMBLE

03

30
39

BAUGRUPPE
SOUS-ENSEMBLE

04

40
49

BAUGRUPPE
SOUS-ENSEMBLE

08

80
89

05

50
59

BAUGRUPPE
SOUS-ENSEMBLE

06

60
69

BAUGRUPPE
SOUS-ENSEMBLE

07

70
79

BAUGRUPPE
SOUS-ENSEMBLE

08

80
89

BAUGRUPPE
SOUS-ENSEMBLE

09

90
99

BAUGRUPPE
SOUS-ENSEMBLE

20

20

BAUGRUPPE
SOUS-ENSEMBLE



JÜRGEN ESCHER



Zurück Vor
Back Forward

- ▲ GR11 Bottle plate cover
- ▲ GR11 Bottle plate sealing
- ▲ GR11 Gear segment
- ▲ GR11 Washer, bolt & others
- ▲ GR23 Brush on station
- ▲ GR23 Sponge roller
- ▲ GR25 Drive feed screw
- ▲ GR27 Handling parts

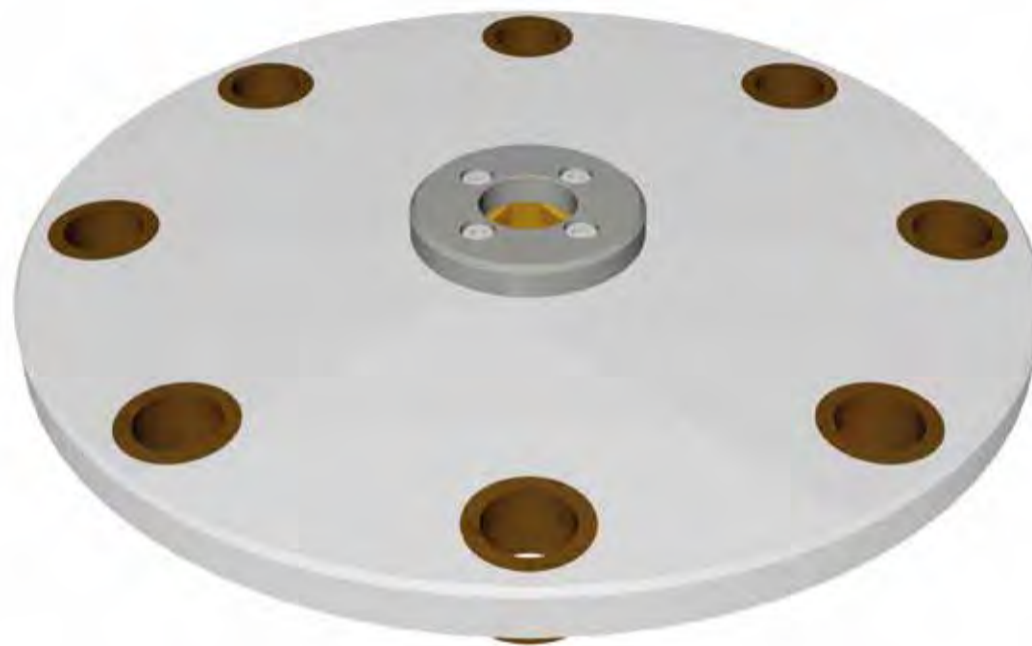
- ▲ GR32 Centering unit
- ▲ GR32 Centering bell
- ▲ GR45 Aggregate cover
- ▲ GR45 Aggregate housing gaskets
- ▲ GR47 Center shaft cpl
- ▲ GR47 Pallet control
- ▲ GR49 Aggregate adjustment

- ▲ GR52 Glue roller bearing
- ▲ GR52 Shaft (grb)
- ▲ GR52 Gear wheel
- ▲ GR52 Gluing cpl
- ▲ GR52 Glue roller
- ▲ GR52 Glue rail holder
- ▲ GR52 Glue scraper
- ▲ GR56 Gripper cylinder
- ▲ GR56 Slide guide
- ▲ GR56 Gripper cylinder square parts

- ▲ GR56 Anvil bar
- ▲ GR56 Hub & friction ring
- ▲ GR56 Gripper cylinder cam
- ▲ GR56 Roller lever cpl
- ▲ GR56 Gripper cylinder plates
- ▲ GR56 Gripper cylinder sponges
- ▲ GR56 Gripper cylinder fingers
- ▲ GR76 Label magazine
- ▲ GR76 Label magazine AMB

- ▲ GR76 Label magazine AMB rail
- ▲ GR80 Pallet turret
- ▲ GR80 Shaft
- ▲ GR80 Glue pallet
- ▲ AA Autocol
- ▲ HH Hotmelt glue roller
- ▲ VV Vacuum cylinder
- ▲ WW Handling parts wagon

PALETTENTROMMEL CYLINDRE DE SEGMENT D'ENCOLLAGE



Scheibe / Rondelle
1-080-52-227-1

Platte / Plaque
1-018-80-031-1



Nabe / Moyeu
1-018-80-020-1

Sinter-Buchse / Douille en métal fritté
0-122-60-487-6

Artikelnummer Code article	Bezeichnung	Désignation
1-018-80-020-1	Nabe	Moyeu
0-122-60-487-6	Sinter-Buchse	Douille en métal fritté
1-080-52-227-1	Scheibe	Rondelle
1-018-80-031-1	Platte	Plaque
0-686-13-300-2	Stellring	Collier de serrage
1-057-80-005-2	Platte	Plaque
1-024-80-062-0	Scheibe	Rondelle

00 00
09

BAUGRUPPE
SOUS-ENSEMBLE

01 10
19

BAUGRUPPE
SOUS-ENSEMBLE

02 20
29

BAUGRUPPE
SOUS-ENSEMBLE

03 30
39

BAUGRUPPE
SOUS-ENSEMBLE

04 40
49

BAUGRUPPE
SOUS-ENSEMBLE

05 50
59

BAUGRUPPE
SOUS-ENSEMBLE

06 60
69

BAUGRUPPE
SOUS-ENSEMBLE

07 70
79

BAUGRUPPE
SOUS-ENSEMBLE

08 80
89

BAUGRUPPE
SOUS-ENSEMBLE

09 90
99

BAUGRUPPE
SOUS-ENSEMBLE

20 20

BAUGRUPPE
SOUS-ENSEMBLE



Zurück Vor
Back Forward

Normteile auf Anfrage lieferbar...
Livraison sur demande des
pièces normalisées



JÜRGEN ESCHER



- ▲ GR11 Bottle plate cover
- ▲ GR11 Bottle plate sealing
- ▲ GR11 Gear segment
- ▲ GR11 Washer, bolt & others
- ▲ GR23 Brush on station
- ▲ GR23 Sponge roller
- ▲ GR25 Drive feed screw
- ▲ GR27 Handling parts

- ▲ GR32 Centering unit
- ▲ GR32 Centering bell
- ▲ GR45 Aggregate cover
- ▲ GR45 Aggregate housing gaskets
- ▲ GR47 Center shaft cpl
- ▲ GR47 Pallet control
- ▲ GR49 Aggregate adjustment

- ▲ GR52 Glue roller bearing
- ▲ GR52 Shaft (grb)
- ▲ GR52 Gear wheel
- ▲ GR52 Gluing cpl
- ▲ GR52 Glue roller
- ▲ GR52 Glue rail holder
- ▲ GR52 Glue scraper
- ▲ GR56 Gripper cylinder
- ▲ GR56 Slide guide
- ▲ GR56 Gripper cylinder square parts

- ▲ GR56 Anvil bar
- ▲ GR56 Hub & friction ring
- ▲ GR56 Gripper cylinder cam
- ▲ GR56 Roller lever cpl
- ▲ GR56 Gripper cylinder plates
- ▲ GR56 Gripper cylinder sponges
- ▲ GR56 Gripper cylinder fingers
- ▲ GR76 Label magazine
- ▲ GR76 Label magazine AMB

- ▲ GR76 Label magazine AMB rail
- ▲ GR80 Pallet turret
- ▲ GR80 Shaft
- ▲ GR80 Glue pallet
- ▲ AA Autocol
- ▲ HH Hotmelt glue roller
- ▲ VV Vacuum cylinder
- ▲ WW Handling parts wagon

WELLE ARBRE

Palettenwelle / *Arbre* (PWL460)
8-082-80-000-3

Palettenwelle / *Arbre* (PWL410)
1-018-80-026-0

Palettenwelle / *Arbre* (PWL370)
1-018-80-024-0

Palettenwelle / *Arbre* (PWL300)
1-018-80-023-0

Palettenwelle / *Arbre*
(PWL210)
1-018-80-025-0



Artikelnummer Code article	Bezeichnung	Désignation	Abmessungen Dimensions
1-018-80-025-0	Palettenwelle	<i>Arbre</i>	PWL210
1-018-80-023-0	Palettenwelle	<i>Arbre</i>	PWL300
1-018-80-024-0	Palettenwelle	<i>Arbre</i>	PWL370
1-018-80-026-0	Palettenwelle	<i>Arbre</i>	PWL410
8-082-80-000-3	Palettenwelle	<i>Arbre</i>	PWL460



JÜRGEN ESCHER



Normteile auf Anfrage lieferbar...
Livraison sur demande des
pièces normalisées

00 00
09

BAUGRUPPE
SOUS-ENSEMBLE

01 10
19

BAUGRUPPE
SOUS-ENSEMBLE

02 20
29

BAUGRUPPE
SOUS-ENSEMBLE

03 30
39

BAUGRUPPE
SOUS-ENSEMBLE

04 40
49

BAUGRUPPE
SOUS-ENSEMBLE



Zurück Vor
Back Forward

05 50
59

BAUGRUPPE
SOUS-ENSEMBLE

06 60
69

BAUGRUPPE
SOUS-ENSEMBLE

07 70
79

BAUGRUPPE
SOUS-ENSEMBLE

08 80
89

BAUGRUPPE
SOUS-ENSEMBLE

09 90
99

BAUGRUPPE
SOUS-ENSEMBLE

20 20

BAUGRUPPE
SOUS-ENSEMBLE

- ▲ GR11 Bottle plate cover
- ▲ GR11 Bottle plate sealing
- ▲ GR11 Gear segment
- ▲ GR11 Washer, bolt & others
- ▲ GR23 Brush on station
- ▲ GR23 Sponge roller
- ▲ GR25 Drive feed screw
- ▲ GR27 Handling parts

- ▲ GR32 Centering unit
- ▲ GR32 Centering bell
- ▲ GR45 Aggregate cover
- ▲ GR45 Aggregate housing gaskets
- ▲ GR47 Center shaft cpl
- ▲ GR47 Pallet control
- ▲ GR49 Aggregate adjustment

- ▲ GR52 Glue roller bearing
- ▲ GR52 Shaft (grb)
- ▲ GR52 Gear wheel
- ▲ GR52 Gluing cpl
- ▲ GR52 Glue roller
- ▲ GR52 Glue rail holder
- ▲ GR52 Glue scraper
- ▲ GR56 Gripper cylinder
- ▲ GR56 Slide guide
- ▲ GR56 Gripper cylinder square parts

- ▲ GR56 Anvil bar
- ▲ GR56 Hub & friction ring
- ▲ GR56 Gripper cylinder cam
- ▲ GR56 Roller lever cpl
- ▲ GR56 Gripper cylinder plates
- ▲ GR56 Gripper cylinder sponges
- ▲ GR56 Gripper cylinder fingers
- ▲ GR76 Label magazine
- ▲ GR76 Label magazine AMB

- ▲ GR76 Label magazine AMB rail
- ▲ GR80 Pallet turret
- ▲ GR80 Shaft
- ▲ GR80 Glue pallet
- ▲ AA Autocol
- ▲ HH Hotmelt glue roller
- ▲ VV Vacuum cylinder
- ▲ WW Handling parts wagon

BELEIMUNGSPALETTE SEGMENT D'ENCOLLAGE



80

00 00
09

BAUGRUPPE
SOUS-ENSEMBLE

01 10
19

BAUGRUPPE
SOUS-ENSEMBLE

02 20
29

BAUGRUPPE
SOUS-ENSEMBLE

03 30
39

BAUGRUPPE
SOUS-ENSEMBLE

04 40
49

BAUGRUPPE
SOUS-ENSEMBLE

05 50
59

BAUGRUPPE
SOUS-ENSEMBLE

06 60
69

BAUGRUPPE
SOUS-ENSEMBLE

07 70
79

BAUGRUPPE
SOUS-ENSEMBLE

08 80
89

BAUGRUPPE
SOUS-ENSEMBLE

09 90
99

BAUGRUPPE
SOUS-ENSEMBLE

Beleimungspalette auf Anfrage!
Segment d'encollage sur demande!

Bezeichnung	Désignation	Abmessungen	Dimensions
Beleimungspalette gummiert fest	Segment d'encollage en caoutchouc fixe	8tlg.	8 pces
Beleimungspalette gummiert regelbar	Segment d'encollage en caoutchouc flexible	8tlg.	8 pces
Beleimungspalette gummiert fest	Segment d'encollage en caoutchouc fixe	6tlg.	6 pces
Beleimungspalette gummiert regelbar	Segment d'encollage en caoutchouc flexible	6tlg.	6 pces
Beleimungspalette gummiert fest	Segment d'encollage en caoutchouc fixe	5tlg.	5 pces
Beleimungspalette gummiert regelbar	Segment d'encollage en caoutchouc flexible	5tlg.	5 pces
Beleimungspalette gummiert fest	Segment d'encollage en caoutchouc fixe	4tlg.	4 pces
Beleimungspalette gummiert regelbar	Segment d'encollage en caoutchouc flexible	4tlg.	4 pces
Beleimungspaletten Aluminium fest	Segment d'encollage en aluminium fixe	8tlg.	8 pces
Beleimungspaletten Aluminium fest	Segment d'encollage en aluminium fixe	6tlg.	6 pces
Beleimungspaletten Aluminium fest	Segment d'encollage en aluminium fixe	5tlg.	5 pces
Beleimungspaletten Aluminium fest	Segment d'encollage en aluminium fixe	4tlg.	4 pces

Normteile auf Anfrage lieferbar...
Livraison sur demande des
pièces normalisées



JÜRGEN ESCHER



20 20

BAUGRUPPE
SOUS-ENSEMBLE



Zurück Vor
Back Forward

- ▲ GR11 Bottle plate cover
- ▲ GR11 Bottle plate sealing
- ▲ GR11 Gear segment
- ▲ GR11 Washer, bolt & others

- ▲ GR23 Brush on station
- ▲ GR23 Sponge roller
- ▲ GR25 Drive feed screw
- ▲ GR27 Handling parts

- ▲ GR32 Centering unit
- ▲ GR32 Centering bell
- ▲ GR45 Aggregate cover
- ▲ GR45 Aggregate housing gaskets
- ▲ GR47 Center shaft cpl
- ▲ GR47 Pallet control
- ▲ GR49 Aggregate adjustment

- ▲ GR52 Glue roller bearing
- ▲ GR52 Shaft (grb)
- ▲ GR52 Gear wheel
- ▲ GR52 Gluing cpl
- ▲ GR52 Glue roller
- ▲ GR52 Glue rail holder
- ▲ GR52 Glue scraper
- ▲ GR56 Gripper cylinder
- ▲ GR56 Slide guide
- ▲ GR56 Gripper cylinder square parts

- ▲ GR56 Anvil bar
- ▲ GR56 Hub & friction ring
- ▲ GR56 Gripper cylinder cam
- ▲ GR56 Roller lever cpl
- ▲ GR56 Gripper cylinder plates
- ▲ GR56 Gripper cylinder sponges
- ▲ GR56 Gripper cylinder fingers
- ▲ GR76 Label magazine
- ▲ GR76 Label magazine AMB

- ▲ GR76 Label magazine AMB rail
- ▲ GR80 Pallet turret
- ▲ GR80 Shaft
- ▲ GR80 Glue pallet
- ▲ AA Autocol
- ▲ HH Hotmelt glue roller
- ▲ VV Vacuum cylinder
- ▲ WW Handling parts wagon

Front Page

The Escher Story

The Company

Core Competence

Services

Portfolio

References

Imprint

Contact

Assemblies

BAUGRUPPE

SOUS-ENSEMBLE

20 | 20

NEU
NOUVEAU

00 | 00
09

BAUGRUPPE
SOUS-ENSEMBLE

01 | 10
19

BAUGRUPPE
SOUS-ENSEMBLE

02 | 20
29

BAUGRUPPE
SOUS-ENSEMBLE

03 | 30
39

BAUGRUPPE
SOUS-ENSEMBLE

04 | 40
49

BAUGRUPPE
SOUS-ENSEMBLE

05 | 50
59

BAUGRUPPE
SOUS-ENSEMBLE

06 | 60
69

BAUGRUPPE
SOUS-ENSEMBLE

07 | 70
79

BAUGRUPPE
SOUS-ENSEMBLE

08 | 80
89

BAUGRUPPE
SOUS-ENSEMBLE

09 | 90
99

BAUGRUPPE
SOUS-ENSEMBLE

20 | 20

BAUGRUPPE
SOUS-ENSEMBLE



JÜRGEN ESCHER



Zurück Vor
Back Forward

- ▲ GR11 Bottle plate cover
- ▲ GR11 Bottle plate sealing
- ▲ GR11 Gear segment
- ▲ GR11 Washer, bolt & others

- ▲ GR23 Brush on station
- ▲ GR23 Sponge roller
- ▲ GR25 Drive feed screw
- ▲ GR27 Handling parts

- ▲ GR32 Centering unit
- ▲ GR32 Centering bell
- ▲ GR45 Aggregate cover
- ▲ GR45 Aggregate housing gaskets
- ▲ GR47 Center shaft cpl
- ▲ GR47 Pallet control
- ▲ GR49 Aggregate adjustment

- ▲ GR52 Glue roller bearing
- ▲ GR52 Shaft (grb)
- ▲ GR52 Gear wheel
- ▲ GR52 Gluing cpl
- ▲ GR52 Glue roller
- ▲ GR52 Glue rail holder
- ▲ GR52 Glue scraper
- ▲ GR56 Gripper cylinder
- ▲ GR56 Slide guide
- ▲ GR56 Gripper cylinder square parts

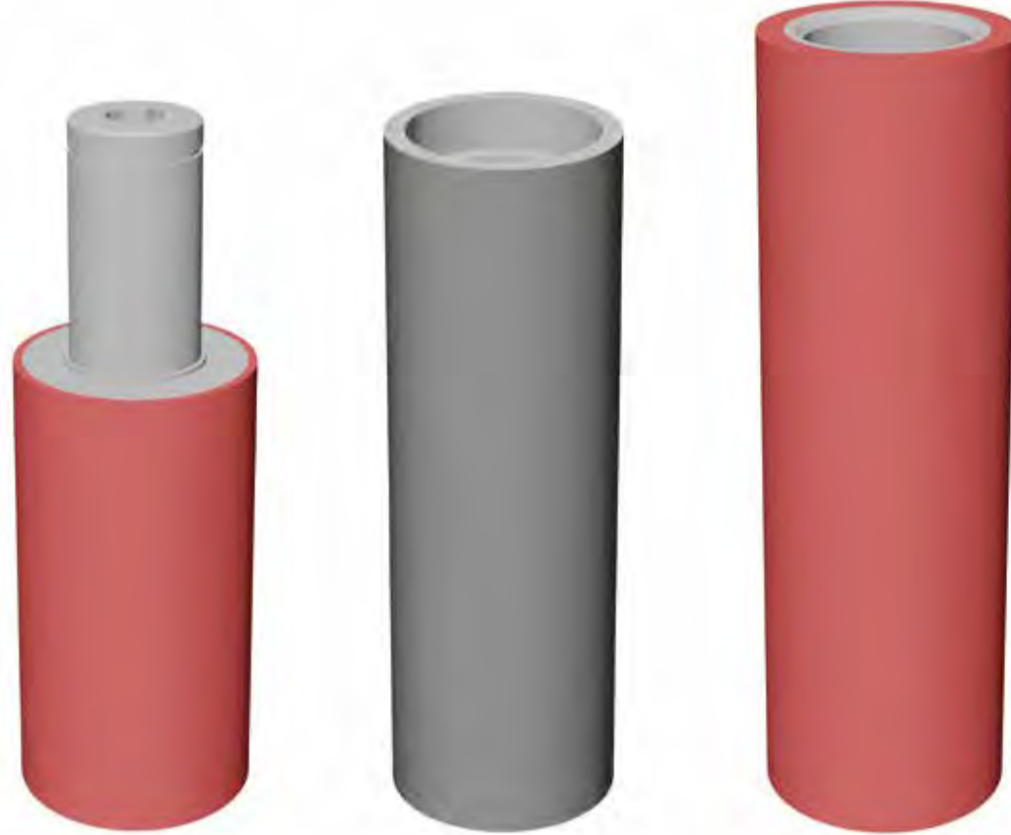
- ▲ GR56 Anvil bar
- ▲ GR56 Hub & friction ring
- ▲ GR56 Gripper cylinder cam
- ▲ GR56 Roller lever cpl
- ▲ GR56 Gripper cylinder plates
- ▲ GR56 Gripper cylinder sponges
- ▲ GR56 Gripper cylinder fingers

- ▲ GR76 Label magazine
- ▲ GR76 Label magazine AMB

- ▲ GR76 Label magazine AMB rail
- ▲ GR80 Pallet turret
- ▲ GR80 Shaft
- ▲ GR80 Glue pallet

- ▲ AA Autocol
- ▲ HH Hotmelt glue roller
- ▲ VV Vacuum cylinder
- ▲ WW Handling parts wagon

AUTOCOL AUTOCOL



Rolle / Rouleau
0-901-72-850-2

Rolle / Rouleau
0-901-05-554-7

Gegendruckwalze / Rouleau
0-900-60-036-8

Artikelnummer Code article	Bezeichnung	Désignation	Abmessungen Dimensions
1-800-13-501-1	Gegendruckwalze	Rouleau contre-pression	L=118mm
0-900-83-728-1	Gegendruckwalze	Rouleau contre-pression	L=168mm
0-901-72-850-2	Rolle	Rouleau	L=108mm
0-901-72-851-0	Rolle	Rouleau	L=158mm
0-901-05-554-7	Rolle	Rouleau	L=122mm
0-901-05-554-8	Rolle	Rouleau	L=172mm

A
Autocol
Autocol

00 00
09
BAUGRUPPE
SOUS-ENSEMBLE

01 10
19
BAUGRUPPE
SOUS-ENSEMBLE

02 20
29
BAUGRUPPE
SOUS-ENSEMBLE

03 30
39
BAUGRUPPE
SOUS-ENSEMBLE

04 40
49
BAUGRUPPE
SOUS-ENSEMBLE

05 50
59
BAUGRUPPE
SOUS-ENSEMBLE

06 60
69
BAUGRUPPE
SOUS-ENSEMBLE

07 70
79
BAUGRUPPE
SOUS-ENSEMBLE

08 80
89
BAUGRUPPE
SOUS-ENSEMBLE

09 90
99
BAUGRUPPE
SOUS-ENSEMBLE

20 20
BAUGRUPPE
SOUS-ENSEMBLE



Zurück Vor
Back Forward

Normteile auf Anfrage lieferbar...
Livraison sur demande des
pièces normalisées



JÜRGEN ESCHER



- ▲ GR11 Bottle plate cover
- ▲ GR11 Bottle plate sealing
- ▲ GR11 Gear segment
- ▲ GR11 Washer, bolt & others
- ▲ GR23 Brush on station
- ▲ GR23 Sponge roller
- ▲ GR25 Drive feed screw
- ▲ GR27 Handling parts

- ▲ GR32 Centering unit
- ▲ GR32 Centering bell
- ▲ GR45 Aggregate cover
- ▲ GR45 Aggregate housing gaskets
- ▲ GR47 Center shaft cpl
- ▲ GR47 Pallet control
- ▲ GR49 Aggregate adjustment

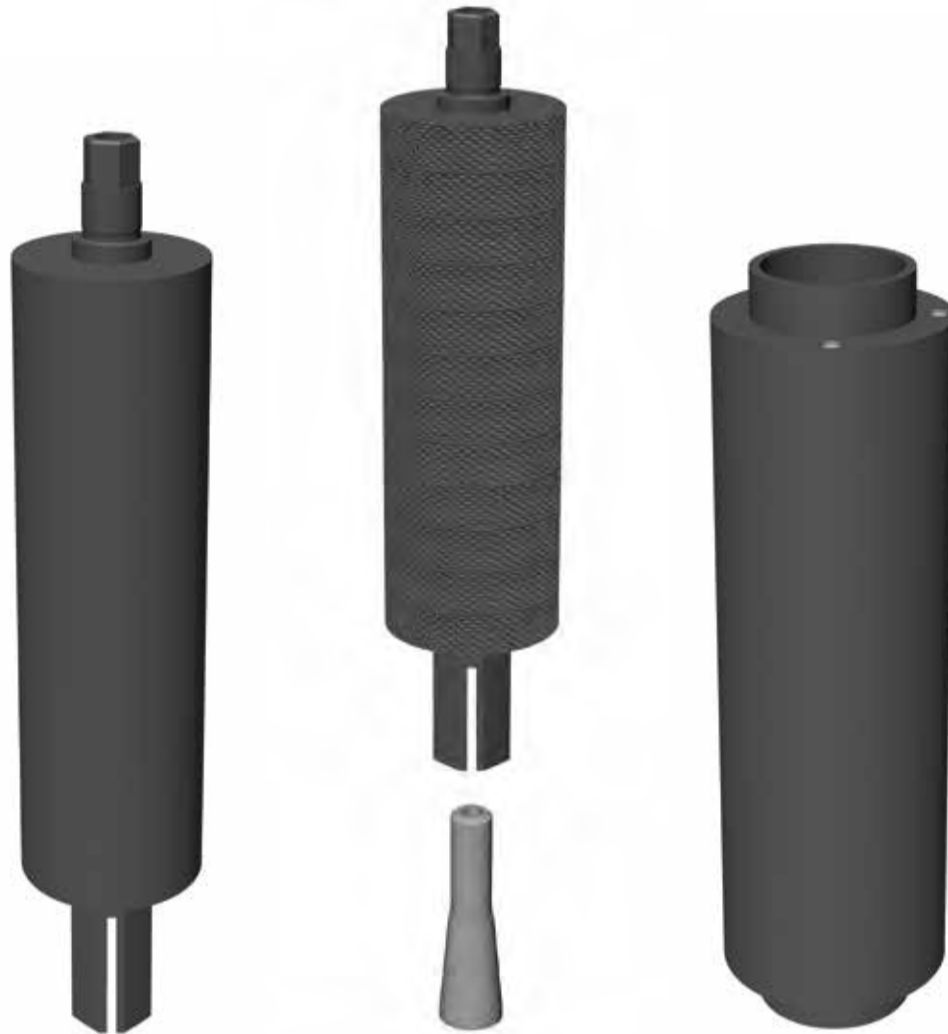
- ▲ GR52 Glue roller bearing
- ▲ GR52 Shaft (grb)
- ▲ GR52 Gear wheel
- ▲ GR52 Gluing cpl
- ▲ GR52 Glue roller
- ▲ GR52 Glue rail holder
- ▲ GR52 Glue scraper
- ▲ GR56 Gripper cylinder
- ▲ GR56 Slide guide
- ▲ GR56 Gripper cylinder square parts

- ▲ GR56 Anvil bar
- ▲ GR56 Hub & friction ring
- ▲ GR56 Gripper cylinder cam
- ▲ GR56 Roller lever cpl
- ▲ GR56 Gripper cylinder plates
- ▲ GR56 Gripper cylinder sponges
- ▲ GR56 Gripper cylinder fingers
- ▲ GR76 Label magazine
- ▲ GR76 Label magazine AMB

- ▲ GR76 Label magazine AMB rail
- ▲ GR80 Pallet turret
- ▲ GR80 Shaft
- ▲ GR80 Glue pallet
- ▲ AA Autocol
- ▲ HH Hotmelt glue roller
- ▲ VV Vacuum cylinder
- ▲ WW Handling parts wagon

AUTOCOL AUTOCOL

Rollwe / *Bobine*
1-800-13-492-3



Rolle / *Rouleau*
1-800-13-492-0

Konus / *Cône*
1-747-54-128-0

Rohr / *Tube*
8-900-05-065-3

A
Autocol
Autocol

Artikelnummer Code article	Bezeichnung	Désignation	Abmessungen Dimensions
1-800-13-492-0	Rolle	<i>Rouleau</i>	L=174mm
0-900-83-747-5	Rolle	<i>Rouleau</i>	L=224mm
1-800-13-492-3	Rolle	<i>Rouleau</i>	L=174mm
0-900-83-741-6	Rolle	<i>Rouleau</i>	L=224mm
1-747-54-128-0	Konus	<i>Cône</i>	
8-900-05-065-3	Rohr	<i>Tube</i>	L=120mm
0-900-83-631-3	Rolle	<i>Rouleau</i>	L=170mm



JÜRGEN ESCHER



Normteile auf Anfrage lieferbar...
Livraison sur demande des
pièces normalisées

00 00
09

BAUGRUPPE
SOUS-ENSEMBLE

01 10
19

BAUGRUPPE
SOUS-ENSEMBLE

02 20
29

BAUGRUPPE
SOUS-ENSEMBLE

03 30
39

BAUGRUPPE
SOUS-ENSEMBLE

04 40
49

BAUGRUPPE
SOUS-ENSEMBLE



Zurück Vor
Back Forward

05 50
59

BAUGRUPPE
SOUS-ENSEMBLE

06 60
69

BAUGRUPPE
SOUS-ENSEMBLE

07 70
79

BAUGRUPPE
SOUS-ENSEMBLE

08 80
89

BAUGRUPPE
SOUS-ENSEMBLE

09 90
99

BAUGRUPPE
SOUS-ENSEMBLE

20 20

BAUGRUPPE
SOUS-ENSEMBLE

- ▲ GR11 Bottle plate cover
- ▲ GR11 Bottle plate sealing
- ▲ GR11 Gear segment
- ▲ GR11 Washer, bolt & others
- ▲ GR23 Brush on station
- ▲ GR23 Sponge roller
- ▲ GR25 Drive feed screw
- ▲ GR27 Handling parts

- ▲ GR32 Centering unit
- ▲ GR32 Centering bell
- ▲ GR45 Aggregate cover
- ▲ GR45 Aggregate housing gaskets
- ▲ GR47 Center shaft cpl
- ▲ GR47 Pallet control
- ▲ GR49 Aggregate adjustment

- ▲ GR52 Glue roller bearing
- ▲ GR52 Shaft (grb)
- ▲ GR52 Gear wheel
- ▲ GR52 Gluing cpl
- ▲ GR52 Glue roller
- ▲ GR52 Glue rail holder
- ▲ GR52 Glue scraper
- ▲ GR56 Gripper cylinder
- ▲ GR56 Slide guide
- ▲ GR56 Gripper cylinder square parts

- ▲ GR56 Anvil bar
- ▲ GR56 Hub & friction ring
- ▲ GR56 Gripper cylinder cam
- ▲ GR56 Roller lever cpl
- ▲ GR56 Gripper cylinder plates
- ▲ GR56 Gripper cylinder sponges
- ▲ GR56 Gripper cylinder fingers
- ▲ GR76 Label magazine
- ▲ GR76 Label magazine AMB

- ▲ GR76 Label magazine AMB rail
- ▲ GR80 Pallet turret
- ▲ GR80 Shaft
- ▲ GR80 Glue pallet
- ▲ AA Autocol
- ▲ HH Hotmelt glue roller
- ▲ VV Vacuum cylinder
- ▲ WW Handling parts wagon

AUTOCOL AUTOCOL

00 00
09

BAUGRUPPE
SOUS-ENSEMBLE

01 10
19

BAUGRUPPE
SOUS-ENSEMBLE

02 20
29

BAUGRUPPE
SOUS-ENSEMBLE

03 30
39

BAUGRUPPE
SOUS-ENSEMBLE

04 40
49

BAUGRUPPE
SOUS-ENSEMBLE



Zurück Vor
Back Forward

05 50
59

BAUGRUPPE
SOUS-ENSEMBLE

06 60
69

BAUGRUPPE
SOUS-ENSEMBLE

07 70
79

BAUGRUPPE
SOUS-ENSEMBLE

08 80
89

BAUGRUPPE
SOUS-ENSEMBLE

09 90
99

BAUGRUPPE
SOUS-ENSEMBLE

20 20

BAUGRUPPE
SOUS-ENSEMBLE



Rolle / Rouleau
0-901-72-715-1



Rohr / Tube
1-800-13-431-2



Rolle / Rouleau
1-800-13-506-2



Artikelnummer Code article	Bezeichnung	Désignation	Abmessungen Dimensions
1-800-13-431-2	Rohr	Tube	L=119,5mm
0-900-83-714-6	Rohr	Tube	L=169,5mm
1-800-13-506-2	Rohr	Tube	L=119,5mm
0-900-83-547-6	Rohr	Tube	L=169,5mm
0-901-72-715-1	Rolle	Rouleau	L=120mm
0-901-72-715-3	Rolle	Rouleau	L=170mm

Normteile auf Anfrage lieferbar...
Livraison sur demande des
pièces normalisées



JÜRGEN ESCHER



- ▲ GR11 Bottle plate cover
- ▲ GR11 Bottle plate sealing
- ▲ GR11 Gear segment
- ▲ GR11 Washer, bolt & others
- ▲ GR23 Brush on station
- ▲ GR23 Sponge roller
- ▲ GR25 Drive feed screw
- ▲ GR27 Handling parts

- ▲ GR32 Centering unit
- ▲ GR32 Centering bell
- ▲ GR45 Aggregate cover
- ▲ GR45 Aggregate housing gaskets
- ▲ GR47 Center shaft cpl
- ▲ GR47 Pallet control
- ▲ GR49 Aggregate adjustment

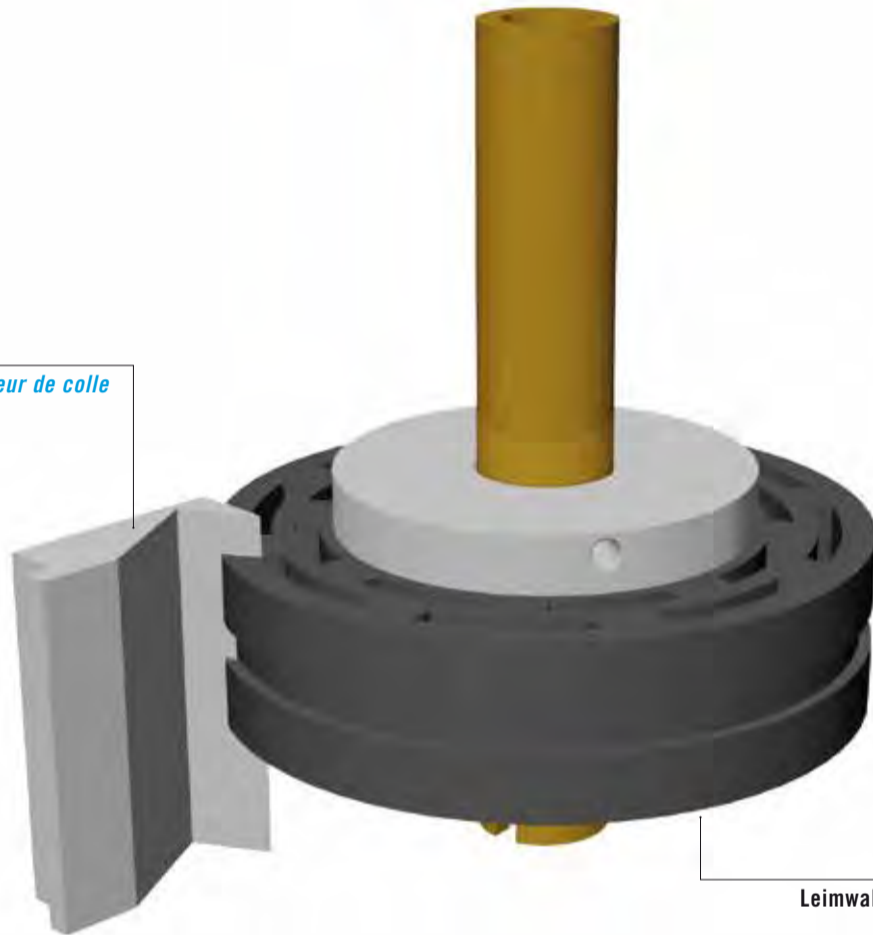
- ▲ GR52 Glue roller bearing
- ▲ GR52 Shaft (grb)
- ▲ GR52 Gear wheel
- ▲ GR52 Gluing cpl
- ▲ GR52 Glue roller
- ▲ GR52 Glue rail holder
- ▲ GR52 Glue scraper
- ▲ GR56 Gripper cylinder
- ▲ GR56 Slide guide
- ▲ GR56 Gripper cylinder square parts

- ▲ GR56 Anvil bar
- ▲ GR56 Hub & friction ring
- ▲ GR56 Gripper cylinder cam
- ▲ GR56 Roller lever cpl
- ▲ GR56 Gripper cylinder plates
- ▲ GR56 Gripper cylinder sponges
- ▲ GR56 Gripper cylinder fingers
- ▲ GR76 Label magazine
- ▲ GR76 Label magazine AMB

- ▲ GR76 Label magazine AMB rail
- ▲ GR80 Pallet turret
- ▲ GR80 Shaft
- ▲ GR80 Glue pallet
- ▲ AA Autocol
- ▲ HH Hotmelt glue roller
- ▲ VV Vacuum cylinder
- ▲ WW Handling parts wagon

HEISSLEIM LEIMWALZE KPL ROULEAU ENCOLLEUR COLLE CHAUDE CPL

7-1201-52-001



Leimschaber / *Racleur de colle*
Auf Anfrage / Sur demande

H
Heissleim
Thermofusible

Leimwalze / *Rouleau encolleur*
Auf Anfrage / Sur demande

Artikelnummer Code article	Bezeichnung	Désignation
Auf Anfrage / Sur demande	Etikettenbehälter	Magasin d'étiquettes
Auf Anfrage / Sur demande	Leimwalze	Rouleau encolleur
Auf Anfrage / Sur demande	Leimschaber	Racleur de colle

00 00
09

BAUGRUPPE
SOUS-ENSEMBLE

01 10
19

BAUGRUPPE
SOUS-ENSEMBLE

02 20
29

BAUGRUPPE
SOUS-ENSEMBLE

03 30
39

BAUGRUPPE
SOUS-ENSEMBLE

04 40
49

BAUGRUPPE
SOUS-ENSEMBLE

05 50
59

BAUGRUPPE
SOUS-ENSEMBLE

06 60
69

BAUGRUPPE
SOUS-ENSEMBLE

07 70
79

BAUGRUPPE
SOUS-ENSEMBLE

08 80
89

BAUGRUPPE
SOUS-ENSEMBLE

09 90
99

BAUGRUPPE
SOUS-ENSEMBLE



Zurück Vor
Back Forward

Normteile auf Anfrage lieferbar...
Livraison sur demande des
pièces normalisées



JÜRGEN ESCHER



20 20

BAUGRUPPE
SOUS-ENSEMBLE

- ▲ GR11 Bottle plate cover
- ▲ GR11 Bottle plate sealing
- ▲ GR11 Gear segment
- ▲ GR11 Washer, bolt & others
- ▲ GR23 Brush on station
- ▲ GR23 Sponge roller
- ▲ GR25 Drive feed screw
- ▲ GR27 Handling parts

- ▲ GR32 Centering unit
- ▲ GR32 Centering bell
- ▲ GR45 Aggregate cover
- ▲ GR45 Aggregate housing gaskets
- ▲ GR47 Center shaft cpl
- ▲ GR47 Pallet control
- ▲ GR49 Aggregate adjustment

- ▲ GR52 Glue roller bearing
- ▲ GR52 Shaft (grb)
- ▲ GR52 Gear wheel
- ▲ GR52 Gluing cpl
- ▲ GR52 Glue roller
- ▲ GR52 Glue rail holder
- ▲ GR52 Glue scraper
- ▲ GR56 Gripper cylinder
- ▲ GR56 Slide guide
- ▲ GR56 Gripper cylinder square parts

- ▲ GR56 Anvil bar
- ▲ GR56 Hub & friction ring
- ▲ GR56 Gripper cylinder cam
- ▲ GR56 Roller lever cpl
- ▲ GR56 Gripper cylinder plates
- ▲ GR56 Gripper cylinder sponges
- ▲ GR56 Gripper cylinder fingers
- ▲ GR76 Label magazine
- ▲ GR76 Label magazine AMB

- ▲ GR76 Label magazine AMB rail
- ▲ GR80 Pallet turret
- ▲ GR80 Shaft
- ▲ GR80 Glue pallet
- ▲ AA Autocol
- ▲ HH Hotmelt glue roller
- ▲ VV Vacuum cylinder
- ▲ WW Handling parts wagon

VAKUUM ZYLINDER CYLINDRE DE TRANSFERT À VIDE



V
Vakuum
Vacuum

Auf Anfrage!
Sur demande!

00 | 00
09
BAUGRUPPE
SOUS-ENSEMBLE

01 | 10
19
BAUGRUPPE
SOUS-ENSEMBLE

02 | 20
29
BAUGRUPPE
SOUS-ENSEMBLE

03 | 30
39
BAUGRUPPE
SOUS-ENSEMBLE

04 | 40
49
BAUGRUPPE
SOUS-ENSEMBLE

05 | 50
59
BAUGRUPPE
SOUS-ENSEMBLE

06 | 60
69
BAUGRUPPE
SOUS-ENSEMBLE

07 | 70
79
BAUGRUPPE
SOUS-ENSEMBLE

08 | 80
89
BAUGRUPPE
SOUS-ENSEMBLE

09 | 90
99
BAUGRUPPE
SOUS-ENSEMBLE

20 | 20

BAUGRUPPE
SOUS-ENSEMBLE



Zurück Vor
Back Forward

Normteile auf Anfrage lieferbar...
Livraison sur demande des
pièces normalisées



JÜRGEN ESCHER



- ▲ GR11 Bottle plate cover
- ▲ GR11 Bottle plate sealing
- ▲ GR11 Gear segment
- ▲ GR11 Washer, bolt & others

- ▲ GR23 Brush on station
- ▲ GR23 Sponge roller
- ▲ GR25 Drive feed screw
- ▲ GR27 Handling parts

- ▲ GR32 Centering unit
- ▲ GR32 Centering bell
- ▲ GR45 Aggregate cover
- ▲ GR45 Aggregate housing gaskets
- ▲ GR47 Center shaft cpl
- ▲ GR47 Pallet control
- ▲ GR49 Aggregate adjustment

- ▲ GR52 Glue roller bearing
- ▲ GR52 Shaft (grb)
- ▲ GR52 Gear wheel
- ▲ GR52 Gluing cpl
- ▲ GR52 Glue roller
- ▲ GR52 Glue rail holder
- ▲ GR52 Glue scraper
- ▲ GR56 Gripper cylinder
- ▲ GR56 Slide guide
- ▲ GR56 Gripper cylinder square parts

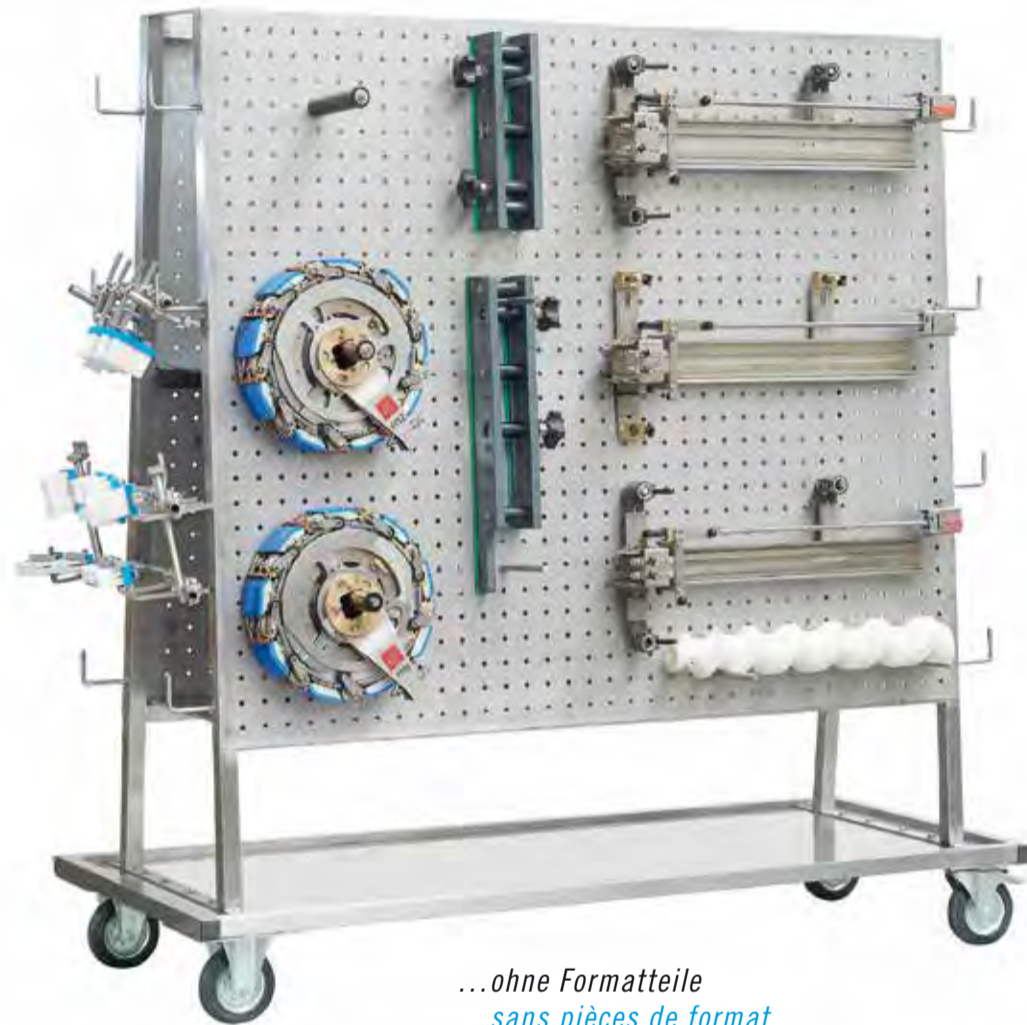
- ▲ GR56 Anvil bar
- ▲ GR56 Hub & friction ring
- ▲ GR56 Gripper cylinder cam
- ▲ GR56 Roller lever cpl
- ▲ GR56 Gripper cylinder plates
- ▲ GR56 Gripper cylinder sponges
- ▲ GR56 Gripper cylinder fingers

- ▲ GR76 Label magazine
- ▲ GR76 Label magazine AMB

- ▲ GR76 Label magazine AMB rail
- ▲ GR80 Pallet turret
- ▲ GR80 Shaft
- ▲ GR80 Glue pallet

- ▲ AA Autocol
- ▲ HH Hotmelt glue roller
- ▲ VV Vacuum cylinder
- ▲ WW Handling parts wagon

GARNITUREN WAGEN WAGON POUR EQUIPEMENTS



...ohne Formatteile
...sans pièces de format



W

Wagen
Wagon

00 00
09

BAUGRUPPE
SOUS-ENSEMBLE

01 10
19

BAUGRUPPE
SOUS-ENSEMBLE

02 20
29

BAUGRUPPE
SOUS-ENSEMBLE

03 30
39

BAUGRUPPE
SOUS-ENSEMBLE

04 40
49

BAUGRUPPE
SOUS-ENSEMBLE

05 50
59

BAUGRUPPE
SOUS-ENSEMBLE

06 60
69

BAUGRUPPE
SOUS-ENSEMBLE

07 70
79

BAUGRUPPE
SOUS-ENSEMBLE

08 80
89

BAUGRUPPE
SOUS-ENSEMBLE

09 90
99

BAUGRUPPE
SOUS-ENSEMBLE

20 20

BAUGRUPPE
SOUS-ENSEMBLE



JÜRGEN ESCHER



Normteile auf Anfrage lieferbar...
Livraison sur demande des
pièces normalisées



Zurück Vor
Back Forward

- ▲ GR11 Bottle plate cover
- ▲ GR11 Bottle plate sealing
- ▲ GR11 Gear segment
- ▲ GR11 Washer, bolt & others
- ▲ GR23 Brush on station
- ▲ GR23 Sponge roller
- ▲ GR25 Drive feed screw
- ▲ GR27 Handling parts

- ▲ GR32 Centering unit
- ▲ GR32 Centering bell
- ▲ GR45 Aggregate cover
- ▲ GR45 Aggregate housing gaskets
- ▲ GR47 Center shaft cpl
- ▲ GR47 Pallet control
- ▲ GR49 Aggregate adjustment

- ▲ GR52 Glue roller bearing
- ▲ GR52 Shaft (grb)
- ▲ GR52 Gear wheel
- ▲ GR52 Gluing cpl
- ▲ GR52 Glue roller
- ▲ GR52 Glue rail holder
- ▲ GR52 Glue scraper
- ▲ GR56 Gripper cylinder
- ▲ GR56 Slide guide
- ▲ GR56 Gripper cylinder square parts

- ▲ GR56 Anvil bar
- ▲ GR56 Hub & friction ring
- ▲ GR56 Gripper cylinder cam
- ▲ GR56 Roller lever cpl
- ▲ GR56 Gripper cylinder plates
- ▲ GR56 Gripper cylinder sponges
- ▲ GR56 Gripper cylinder fingers
- ▲ GR76 Label magazine
- ▲ GR76 Label magazine AMB

- ▲ GR76 Label magazine AMB rail
- ▲ GR80 Pallet turret
- ▲ GR80 Shaft
- ▲ GR80 Glue pallet
- ▲ AA Autocol
- ▲ HH Hotmelt glue roller
- ▲ VV Vacuum cylinder
- ▲ WW Handling parts wagon